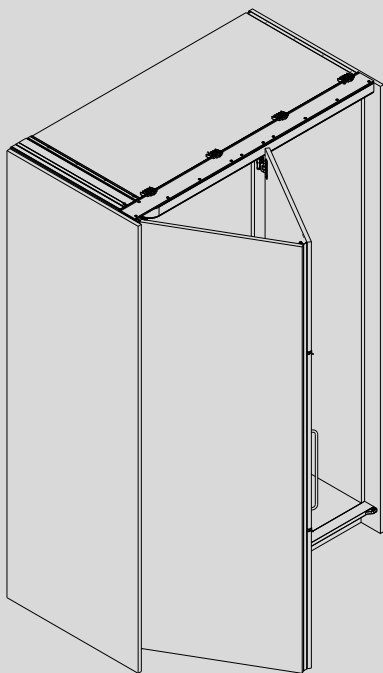


## Hawa Folding Concepta 25



### **Planungs- und Montageanleitung**

Beschlag für seitlich einschiebbare Falttüren bis 25 kg pro Tür.

### **Instructions de conception et de montage**

Ferrure pour portes pliantes et escamotage latéral jusqu'à 25 kg par porte.

### **Planning and installation instructions**

Hardware for bi-folding cabinet pocket doors up to 25 kg (55 lbs.) per door.

### **Istruzioni di progettazione e di montaggio**

Ferramenta per ante a libro rientranti lateralmente fino a 25 kg ciascuna.

### **Instrucciones de planificación y montaje**

Herraje para puertas correderas plegables escamoteables lateralmente hasta 25 kg por puerta.



30184 a

Patente / Brevets / Patents / Brevetti / Patente

# 1 Inhaltsverzeichnis

Inhalt	Seite
<b>2 Produktinformation</b>	<b>3</b>
<b>3 Abkürzungen, Symbole</b>	<b>12</b>
<b>4 Übersichten</b>	
4.1 Übersicht: Anlage links 2-türig LMB max. 1420 mm	<b>13</b>
4.2 Übersicht: Anlage rechts 2-türig LMB max. 1420 mm	<b>14</b>
4.3 Übersicht: Anlage links 3-türig LMB max. 2120 mm	<b>15</b>
4.4 Übersicht: Bodenprofil 2-türig LMB max. 1420 mm (optional)	<b>16</b>
4.5 Übersicht: Bodenprofil 3-türig LMB max. 2120 mm (optional)	<b>17</b>
4.6 Übersicht: Zentrierteil magnetisch (optional)	<b>18</b>
4.7 Übersicht: Schliesskloben zu Drehstangenschloss mit Drehstange $\varnothing$ 8 mm (optional)	<b>19</b>
4.8 Übersicht: Verstärkungsprofil und Verbindungsplatte für Möbeloberboden (optional)	<b>20</b>
4.9 Übersicht Positionsnummern	<b>21</b>
<b>5 Planung</b>	
5.1 Planung: Vorliegende Schrankfront mit Bodenprofil	<b>24</b>
5.2 Planung Nischenabdeckung ohne Möbelboden	<b>26</b>
5.3 Planung Türen von der Arbeitsplatte bis Oberkante Schrank	<b>28</b>
<b>6 Berechnung</b>	
6.1 Berechnungen Masse Grundriss 2-türig max. 1420 mm	<b>30</b>
6.2 Berechnungen Masse Grundriss 3-türig max. 2120 mm	<b>31</b>
6.3 Berechnungen Bohrposition	<b>32</b>
6.4 Berechnungen und Bearbeitung der Profile	<b>36</b>
<b>7 Vormontage</b>	
7.1 Vormontage Drehtüre	<b>37</b>
7.2 Vormontage Falttüre	<b>38</b>
7.3 Vormontage Aussenseite	<b>40</b>
7.4 Vormontage: Ausrichten des Schrankes	<b>42</b>
7.5 Vormontage Korpus	<b>43</b>
<b>8 Montage</b>	
8.1 Montage Schere und Holm Anlage links	<b>45</b>
8.2 Montage Schere und Holm Anlage rechts	<b>48</b>
8.3 Montage Aussenseite	<b>51</b>
8.4 Montage Laufschiene mit Bogenstück	<b>53</b>
8.5 Montage Drehtüre	<b>54</b>
8.6 Montage: Feineinstellung Drehtüre	<b>55</b>
8.7 Montage Falttüre	<b>60</b>
8.8 Montage: Feineinstellung Falttüre	<b>61</b>
<b>9 Optionales</b>	
9.1 Optionales: Bodenprofil	<b>62</b>
9.2 Optionales: Zentrierteil magnetisch	<b>65</b>
9.3 Optionales: Schliesskloben zu Drehstangenschloss mit Drehstange $\varnothing$ 8 mm	<b>66</b>
9.4 Optionales: Montage Verbindungsplatte	<b>68</b>
9.5 Optionales: Montage Verstärkungsprofil Möbeloberboden	<b>69</b>
9.6 Optionales: Möbeloberboden ausrichten	<b>70</b>

## 2 Produktinformation

### Bestimmungsgemässe Verwendung

Dreh-Einschiebebeschlag für Holztüren zum seitlichen einschieben in Möbelkorpusse oder Mauernischen.

### Bestimmungsgemässer Verwendungsort

Trockene Innenbereiche und Innenbereiche in dem Kondensation auftreten kann: Z. B. in der Küche oder Badezimmer, jedoch ohne nennenswerte Chloridbelastung.


### Technische Daten

Maximales Türgewicht	25 kg (pro Türpaar 50 kg)
Türbreite	300–700 mm
Türhöhe	1250–2600 mm
Türdicke	19–26 mm

Garnituren sind als links und rechts gekennzeichnet.

Ausrichtbeschlag zur Stabilisierung von Schiebetüren verwenden.

Für 3-türige Anlagen mit LMB 2120 mm wird eine Garnitur Hawa Concepta 30/40/50 benötigt.

-  Maximale zulässige Durchbiegung der Beschlagsmontageseite und Türe  $\pm 2$  mm.
- Maximale Durchbiegung des Möbeloberbodens 2 mm.
- Handelsüblicher Bügelgriff auf Falлтüre verwenden.

Berechnungshilfe unter [www.hawa.ch](http://www.hawa.ch) verfügbar.

Zertifikate sind unter [www.hawa.ch](http://www.hawa.ch) abrufbar.

### Artikelnummer

Artikel werden mit einer 5-stelligen Nummer bezeichnet.

### Allgemeine Hinweise

Das Dokument «Sicherheitshinweise» (22991) ist integraler Bestandteil dieser Planungs- und Montageanleitung.

Bei angetriebenen Produkten ist die Betriebsanleitung, Planungs- und Montageanleitung, sowie das Dokument «Sicherheitshinweise» (22991) dem Endnutzer zu übergeben.

Es gelten metrische Abmessungen – Zollangaben sind nur zur Information.

Anleitungen aufbewahren, Ersatz unter [www.hawa.ch](http://www.hawa.ch).

### Risiko- und Restrisiko

Vom Beschlag geht kein Risiko- oder Restrisiko aus.

### VORSICHT

Bewegliche Teile können Finger quetschen.

- Nicht in die beweglichen Teile greifen!

### Entsorgung

Die Werkstoffe, Zubehör und Verpackung sollen einer umweltgerechten Wiederverwertung zugeführt werden.

# 1 Sommaire

Contenu		Page
<b>2 Informations sur le produit</b>		<b>5</b>
<b>3 Abréviations, symboles</b>		<b>12</b>
<b>4 Aperçus généraux</b>		
4.1	Aperçu général : Installation à gauche, largeur intérieure max. de 1420 mm (2 portes)	<b>13</b>
4.2	Aperçu général : Installation à droite, largeur intérieure max. de 1420 mm (2 portes)	<b>14</b>
4.3	Aperçu général : Installation à gauche, largeur intérieure max. de 2120 mm (3 portes)	<b>15</b>
4.4	Aperçu général : Profil de sol, largeur intérieure max. de 1420 mm (2 portes) (en option)	<b>16</b>
4.5	Aperçu général : Profil de sol, largeur intérieure max. de 2120 mm (3 portes) (en option)	<b>17</b>
4.6	Aperçu général de la pièce de centrage magnétique (en option)	<b>18</b>
4.7	Aperçu : gâche pour serrure espagnolette avec tige pivotante $\varnothing$ 8 mm (en option)	<b>19</b>
4.8	Aperçu général du profil de renforcement de la plaque de raccordement pour élément supérieur de meuble (en option)	<b>20</b>
4.9	Aperçu général des numéros de position	<b>21</b>
<b>5 Planification</b>		
5.1	Planification : Façade d'armoire coulissant devant le corps du meuble avec profil au sol	<b>24</b>
5.2	Planification dissimulation de niche sans élément inférieur de meuble	<b>26</b>
5.3	Planification portes allant du plan de travail jusqu'au bord supérieur de l'armoire	<b>28</b>
<b>6 Calcul</b>		
6.1	Calculs des dimensions, plan d'ensemble max. de 1420 mm (2 portes)	<b>30</b>
6.2	Calculs des dimensions, plan d'ensemble max. de 2120 mm (3 portes)	<b>31</b>
6.3	Calculs position de perçage	<b>32</b>
6.4	Calculs calcul et usinage des profils	<b>36</b>
<b>7 Prémontage</b>		
7.1	Prémontage porte pivotante	<b>37</b>
7.2	Prémontage porte pliante	<b>38</b>
7.3	Prémontage côté extérieur	<b>40</b>
7.4	Prémontage : Ajustement de l'armoire	<b>42</b>
7.5	Prémontage corps de meuble	<b>43</b>
<b>8 Montage</b>		
8.1	Montage ciseaux et montant pour installation à gauche	<b>45</b>
8.2	Montage ciseaux et montant pour installation à droite	<b>48</b>
8.3	Montage côté extérieur	<b>51</b>
8.4	Montage rail de roulement avec élément courbe	<b>53</b>
8.5	Montage porte pivotante	<b>54</b>
8.6	Montage : Réglage fin porte pivotante	<b>55</b>
8.7	Montage porte pliante	<b>60</b>
8.8	Montage : Réglage fin porte pliante	<b>61</b>
<b>9 En option</b>		
9.1	En option : Profil de sol	<b>62</b>
9.2	En option : Pièce de centrage magnétique	<b>65</b>
9.3	En option : gâche pour serrure espagnolette avec tige pivotante $\varnothing$ 8 mm	<b>66</b>
9.4	En option : Montage de la plaque de raccordement	<b>68</b>
9.5	En option : Montage du profil de renforcement pour élément supérieur de meuble	<b>69</b>
9.6	En option : Ajustement de l'élément supérieur de meuble	<b>70</b>

## 2 Informations sur le produit

### Utilisation conforme aux dispositions

Ferrure pivotante et escamotable pour portes en bois permettant l'escamotage latéral dans un corps de meuble ou une niche murale.

### Lieu d'utilisation conforme aux dispositions

Cette ferrure de meuble est conçue pour des espaces protégés en intérieur.


### Technical data

Poids de porte maximal	25 kg (50 kg pour une paire de portes)
Largeur de porte	300 – 700 mm
Hauteur de porte	1250 – 2600 mm
Épaisseur de porte	19 – 26 mm

Les garnitures de gauche et de droite sont repérées spécifiquement.

Pour stabiliser les portes coulissantes utiliser une ferrure de redressement.

Les installations à 3 portes, d'une largeur intérieure de 2120 mm, nécessitent l'utilisation d'une garniture Hawa Concepta 30/40/50.

-  Infléchissement maximal autorisé du côté montage de la ferrure et de la porte de  $\pm 2$  mm.
- Infléchissement maximal de l'élément supérieur de meuble de 2 mm.
- Utiliser une poignée étrier courante du commerce sur la porte pliante.

Aide de calcul disponible sur [hawa.ch](http://hawa.ch).

Certificats consultables sur le site Internet [www.hawa.ch](http://www.hawa.ch).

### Numéros d'articles

Les articles sont désignés par un numéro à 5 chiffres.

### Indications d'ordre général

Le document «Informations sur la sécurité» (22991) fait partie intégrante de ces instructions de planification et de montage.

En cas de produits livrés avec entraînement, le mode d'emploi et le document «Informations sur la sécurité» (22991) doivent être remis à l'utilisateur final.

Les dimensions applicables sont métriques - les dimensions en pouces ne sont fournies qu'à titre informatif.

Conserver ces instructions ; en cas de perte, il est possible d'en obtenir un nouvel exemplaire sur le site Internet [www.hawa.ch](http://www.hawa.ch).

### Risques et risques résiduels

Cette ferrure n'occasionne aucun risque, ni aucun risque résiduel.

### ATTENTION

Les pièces mobiles peuvent provoquer un écrasement des doigts.

- Ne pas glisser les mains dans les pièces mobiles!

### Élimination

Les matériaux, les accessoires et les emballages doivent être soumis à un recyclage conforme aux impératifs écologiques.

# 1 Table of contents

Contents		Page
<b>2</b>	<b>Product information</b>	<b>7</b>
<b>3</b>	<b>Abbreviations, symbols</b>	<b>12</b>
<b>4</b>	<b>Overviews</b>	
4.1	Overview: Left-hand system, maximum clearance 1420 mm (4'7") (2-door)	<b>13</b>
4.2	Overview: Right-hand system, maximum clearance 1420 mm (4'7") (2-door)	<b>14</b>
4.3	Overview: 3-door left-hand system, maximum clearance 2120 mm (6'11")	<b>15</b>
4.4	Overview: Floor profile, maximum clearance 1420 mm (4'7") (2-door) (optional)	<b>16</b>
4.5	Overview: Floor profile, maximum clearance 2120 mm (6'11") (3-door) (optional)	<b>17</b>
4.6	Overview of magnetic centring part (optional)	<b>18</b>
4.7	Overview: Keeper for espagnolette lock with $\varnothing$ 8 mm (") espagnolette (optional)	<b>19</b>
4.8	Overview of the reinforcement profile and connecting plate for cabinet tops (optional)	<b>20</b>
4.9	Overview of position numbers	<b>21</b>
<b>5</b>	<b>Planning</b>	
5.1	Planning: Front-running cabinet front with bottom profile	<b>24</b>
5.2	Planning recess cover without a cabinet base	<b>26</b>
5.3	Planning doors from the worktop up to the top cabinet edge	<b>28</b>
<b>6</b>	<b>Calculation</b>	
6.1	Calculations for floor plan dimensions max. 1420 mm (4'7") (2-door)	<b>30</b>
6.2	Calculations for floor plan dimensions max. 2120 mm (6'11") (3-door)	<b>31</b>
6.3	Calculations drill position	<b>32</b>
6.4	Calculations calculating and processing profiles	<b>36</b>
<b>7</b>	<b>Pre-assembly</b>	
7.1	Pre-assembly of the pivot door	<b>37</b>
7.2	Pre-assembly of folding door	<b>38</b>
7.3	Pre-assembly exterior side	<b>40</b>
7.4	Pre-assembly: Aligning the cabinet	<b>42</b>
7.5	Pre-assembly cabinet body	<b>43</b>
<b>8</b>	<b>Assembly</b>	
8.1	Assembly scissor and bar installation, left-hand systems	<b>45</b>
8.2	Assembly scissor and bar installation, right-hand systems	<b>48</b>
8.3	Assembly exterior face	<b>51</b>
8.4	Assembly top track and curve piece	<b>53</b>
8.5	Assembly pivot door	<b>54</b>
8.6	Assembly: Pivot door fine adjustment	<b>55</b>
8.7	Assembly folding door	<b>60</b>
8.8	Assembly: Folding door fine adjustment	<b>61</b>
<b>9</b>	<b>Optional</b>	
9.1	Optional: Bottom profile	<b>62</b>
9.2	Optional: Magnetic centring part	<b>65</b>
9.3	Optional: Keeper for espagnolette lock with $\varnothing$ 8 mm espagnolette (")	<b>66</b>
9.4	Optional: Fitting the connecting plate	<b>68</b>
9.5	Optional: Fitting the cabinet top reinforcement profile	<b>69</b>
9.6	Optional: Aligning the cabinet top	<b>70</b>

## 2 Product information

### Intended use

Pivot/slide-in hardware for wooden pocket doors for cabinet or wall recesses.

### Intended place of use

This furniture hardware is designed for protected interior rooms.

### Technical data

Maximum door weight	25 kg (55 lbs.) (50 kg [110 lbs.] per pair of doors)
Door width	300–700 mm (11 $\frac{13}{16}$ "–2'3 $\frac{3}{16}$ " )
Door height	1250–2600 mm (4'1 $\frac{7}{16}$ "–8'6 $\frac{3}{16}$ " )
Door thickness	19–26 mm ( $\frac{3}{4}$ "–1 $\frac{1}{16}$ " )

Sets are marked left and right.

Use the straightening fitting for stabilizing sliding doors.

A Hawa Concepta 30/40/50 set is required for 3-door systems with a width clearance of 2120 mm.



Maximum permissible deflection of the hardware assembly face and door  $\pm 2$  mm ( $\frac{3}{16}$  ").

Maximum deflection of the cabinet top 2 mm ( $\frac{3}{16}$  ").

Use a commercially available bow handle on the folding door.

Calculation aid available at [hawa.ch](http://hawa.ch).

Certificates are available for downloading at [www.hawa.ch](http://www.hawa.ch).

### Article number

Articles are identified by a 5-digit number.

### General notes

The document «Safety Notes» (22991) is an integral part of these planning and assembly instructions.

The operating instructions, the planning and assembly instructions and the document «Safety notes» (22991) must be handed over to the end user.

Metric measurements apply - those in inches are for information only.

Retain the instructions. Replacements available from [www.hawa.ch](http://www.hawa.ch).

### Risk and residual risk

The hardware does not pose a risk or residual risk.

### CAUTION

Moving parts can crush fingers.

- Do not touch moving parts!

# 1 Indice

Indice	Pagina
<b>2 Informazioni sul prodotto</b>	<b>9</b>
<b>3 Abbreviazioni, simboli</b>	<b>12</b>
<b>4 Panoramiche</b>	
4.1 Panoramica: Installazione a sinistra, LMB max 1420 mm (2 ante)	<b>13</b>
4.2 Panoramica: Installazione a destra, LMB max 1420 mm (2 ante)	<b>14</b>
4.3 Panoramica: Installazione a sinistra, LMB max 2120 mm (3 ante)	<b>15</b>
4.4 Panoramica: Profilo a pavimento, LMB max 1420 mm (2 ante) (opzionale)	<b>16</b>
4.5 Panoramica: Profilo a pavimento, LMB max 2120 mm (3 ante) (opzionale)	<b>17</b>
4.6 Panoramica: Centraggio magnetico (opzionale)	<b>18</b>
4.7 Panoramica: cavallotto di chiusura per serratura ad asta rotante $\varnothing$ 8 mm	<b>19</b>
4.8 Panoramica: Profilo di rinforzo e piastra di giunzione per cielo del mobile (opzionale)	<b>20</b>
4.9 Panoramica dei numeri di posizione	<b>21</b>
<b>5 Progettazione</b>	
5.1 Progettazione: Frontale davanti al corpo dell'armadio con profilo a pavimento	<b>24</b>
5.2 Progettazione mascheratura della nicchia senza fondo del mobile	<b>26</b>
5.3 Progettazione ante del piano di lavoro fino al bordo superiore dell'armadio	<b>28</b>
<b>6 Calcolo</b>	
6.1 Calcoli delle misure di pianta max 1420 mm (2 ante)	<b>30</b>
6.2 Calcoli delle misure di pianta max 2120 mm (3 ante)	<b>31</b>
6.3 Calcoli delle posizioni di foratura	<b>32</b>
6.4 Calcoli e lavorazione dei profili	<b>36</b>
<b>7 Montaggio preliminare</b>	
7.1 Montaggio preliminare anta girevole	<b>37</b>
7.2 Montaggio preliminare anta a libro	<b>38</b>
7.3 Solo con profilo a pavimento	<b>40</b>
7.4 Montaggio preliminare: Allineamento dell'armadio	<b>42</b>
7.5 Montaggio preliminare mobile	<b>43</b>
<b>8 Montaggio</b>	
8.1 Montaggio forbice e longherone, installazione a sinistra	<b>45</b>
8.2 Montaggio forbice e longherone, installazione a destra	<b>48</b>
8.3 Montaggio esterno	<b>51</b>
8.4 Montaggio binario di scorrimento con curva	<b>53</b>
8.5 Montaggio anta girevole	<b>54</b>
8.6 Montaggio: Regolazione di precisione anta girevole	<b>55</b>
8.7 Montaggio anta a libro	<b>60</b>
8.8 Montaggio: Regolazione di precisione anta a libro	<b>61</b>
<b>9 Optional</b>	
9.1 Optional: Profilo a pavimento	<b>62</b>
9.2 Optional: Centraggio magnetico	<b>65</b>
9.3 Optional: cavallotto di chiusura per serratura ad asta rotante $\varnothing$ 8 mm	<b>66</b>
9.4 Optional: Montaggio piastra di giunzione	<b>68</b>
9.5 Optional: Montaggio profilo di rinforzo cielo mobile	<b>69</b>
9.6 Optional: Allineamento cielo mobile	<b>70</b>



## 2 Informazioni sul prodotto

### Uso conforme

Ferramenta per ante in legno a scomparsa laterale per rotazione in mobili o nicchie di muri.

### Luogo previsto per l'utilizzo

Interni asciutti e interni in cui può prodursi condensa: per es. cucina o bagno, ma senza rilevante carico di cloruri.

### Dati tecnici

Peso anta max	25 kg (ogni coppia di ante 50 kg)
Larghezza anta	300-700 mm
Altezza anta	1250-2600 mm
Spessore anta	19-26 mm

Le guarniture sono segnalato a sinistra e a destra.

Usare una guarnitura raddrizza-ante per la stabilizzazione di ante scorrevoli.

Per sistemi a 3 ante con LMB 2120 mm è necessaria una guarnitura Hawa Concepta 30/40/50.



Flessione massima consentita del lato di montaggio della ferramenta e dell'anta  $\pm 2$  mm.

Massima flessione del cielo mobile 2 mm.

Sull'anta a libro utilizzare una maniglia a ponte normalmente reperibile in commercio.

Programma di calcolo disponibile in [hawa.ch](http://hawa.ch).

Le certificazioni si possono richiamare in [www.hawa.ch](http://www.hawa.ch).

### Codici articolo

Gli articoli sono designati con un codice a cinque cifre.

### Indicazioni generali

Il documento «Indicazioni di sicurezza» (22991) è parte integrante delle presenti istruzioni di progettazione e di montaggio. Nel caso di prodotti motorizzati devono essere trasmessi all'utente finale le istruzioni d'uso, le istruzioni di progettazione e di montaggio e il documento «Indicazioni di sicurezza» (22991).

Valgono le dimensioni metriche - i dati doganali sono forniti solo a titolo informativo.

Conservare le istruzioni. In caso di perdita, possono essere scaricate in [www.hawa.ch](http://www.hawa.ch).

### Rischio e rischio residuo

La ferramenta non implica nessun rischio o rischio residuo.

### IMPORTANTE!

Le parti mobili possono schiacciare le dita.

- Non toccare le parti mobili!

### Smaltimento

I materiali, gli accessori e l'imballaggio devono essere avviati a un riciclaggio compatibile con l'ambiente.

# 1 Índice

Contenido	Página
<b>2 Información sobre el producto</b>	<b>11</b>
<b>3 Abreviaturas, símbolos</b>	<b>12</b>
<b>4 Esquemas</b>	
4.1 Esquema: Instalación a izquierda, 2 puertas, ancho interior máx. 1420 mm	<b>13</b>
4.2 Esquema: Instalación a derecha, 2 puertas, ancho interior máx. 1420 mm	<b>14</b>
4.3 Esquema: Instalación a izquierda, 3 puertas, ancho interior máx. 2120 mm	<b>15</b>
4.4 Esquema: Perfil para suelo, 2 puertas, ancho interior máx. 1420 mm (opcional)	<b>16</b>
4.5 Esquema: Perfil para suelo, 3 puertas, ancho interior máx. 2120 mm (opcional)	<b>17</b>
4.6 Esquema: Pieza de centrado magnética (opcional)	<b>18</b>
4.7 Esquema: Cerradero para cerradura de varilla giratoria con varilla de $\varnothing$ 8 mm (opcional)	<b>19</b>
4.8 Esquema: Perfil de refuerzo y placa de unión para el techo del mueble (opcional)	<b>20</b>
4.9 Esquema: Relación de números de posición	<b>21</b>
<b>5 Planificación</b>	
5.1 Planificación: Frente de armario sobrepuesto con perfil para suelo	<b>24</b>
5.2 Planificación para cubierta del hueco sin base de mueble	<b>26</b>
5.3 Planificación para puertas desde la encimera hasta el borde superior del armario	<b>28</b>
<b>6 Cálculos</b>	
6.1 Cálculo de dimensiones en planta para 2 puertas, máx. 1420 mm	<b>30</b>
6.2 Cálculo de dimensiones en planta para 3 puertas, máx. 2120 mm	<b>31</b>
6.3 Cálculo de la posición de los taladros	<b>32</b>
6.4 Cálculos y mecanizado de los perfiles	<b>36</b>
<b>7 Premontaje</b>	
7.1 Premontaje de la puerta giratoria	<b>37</b>
7.2 Premontaje de la puerta plegable	<b>38</b>
7.3 Premontaje del lateral exterior	<b>40</b>
7.4 Premontaje: Nivelación del armario	<b>42</b>
7.5 Premontaje del cuerpo del mueble	<b>43</b>
<b>8 Montaje</b>	
8.1 Montaje de tijera y larguero, instalación a izquierda	<b>45</b>
8.2 Montaje de tijera y larguero, instalación a derecha	<b>48</b>
8.3 Montaje del lateral exterior	<b>51</b>
8.4 Montaje del carril de deslizamiento con segmento curvo	<b>53</b>
8.5 Montaje de la puerta giratoria	<b>54</b>
8.6 Montaje: Ajuste fino de la puerta giratoria	<b>55</b>
8.7 Montaje de la puerta plegable	<b>60</b>
8.8 Montaje: Ajuste fino de la puerta plegable	<b>61</b>
<b>9 Opcional</b>	
9.1 Opcional: Perfil para suelo	<b>62</b>
9.2 Opcional: Pieza de centrado magnética	<b>65</b>
9.3 Opcional: Cerradero para cerradura de varilla giratoria con varilla de $\varnothing$ 8 mm	<b>66</b>
9.4 Opcional: Montaje de la placa de unión	<b>68</b>
9.5 Opcional: Montaje del perfil de refuerzo en el techo del mueble	<b>69</b>
9.6 Opcional: Ajuste del techo del mueble	<b>70</b>

## 2 Información sobre el producto

### Uso previsto

Herraje para puertas correderas de madera escamoteables lateralmente dentro de un mueble o un hueco de pared.

### Lugar de instalación previsto

Zonas interiores con ambiente seco y zonas interiores expuestas a humedad por condensación, siempre que la concentración de vapores de cloro sea insignificante, por ejemplo en cocinas o cuartos de baño.


### Datos técnicos

Peso de puerta máximo	25 kg (50 kg cada par de puertas)
Ancho de puerta	300–700 mm
Altura de puerta	1250–2600 mm
Grosor de puerta	19–26 mm

Los juegos de herrajes son específicos para instalación a izquierda o instalación a derecha.

Para estabilizar las puertas correderas utilizar un herraje de alineación.

Para instalaciones de tres puertas con ancho interior de 2120 mm se necesita un juego de herrajes Hawa Concepta 30/40/50.

-  Deformación máxima admisible del lateral de montaje del herraje y la puerta  $\pm 2$  mm.
- Deformación máxima del techo del mueble 2 mm.
- Utilizar tiradores de estribo convencionales en la puerta plegable.

Ayuda para cálculos disponible en [www.hawa.ch](http://www.hawa.ch)

Los certificados se pueden descargar desde [www.hawa.ch](http://www.hawa.ch)

### Nº de referencia

Los artículos están identificados con un número de 5 dígitos.

### Advertencias generales

El documento «Advertencias de Seguridad» (22991) es parte integrante de estas Instrucciones de Planificación y Montaje.

Cuando se trate de productos con accionamiento eléctrico, las Instrucciones de Funcionamiento, las Instrucciones de Planificación y Montaje, y el documento «Advertencias de Seguridad» (22991) se deben entregar al usuario final.

Las dimensiones corresponden al sistema métrico – las indicaciones en pulgadas solo tienen valor informativo.

Por favor, conserve estas instrucciones. Si necesita reponerlas descargue una copia desde [www.hawa.ch](http://www.hawa.ch).

### Riesgo y riesgo residual

El herraje no entraña ningún riesgo ni riesgo residual.

### ¡PRECAUCIÓN!

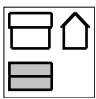
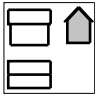
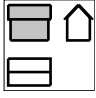
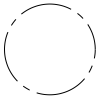

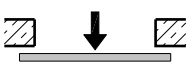





Las piezas móviles pueden aplastar los dedos.

- ¡No toque las piezas móviles!

### Gestión de residuos

Deposite en un punto de reciclaje adecuado los diversos materiales, los accesorios y el embalaje.

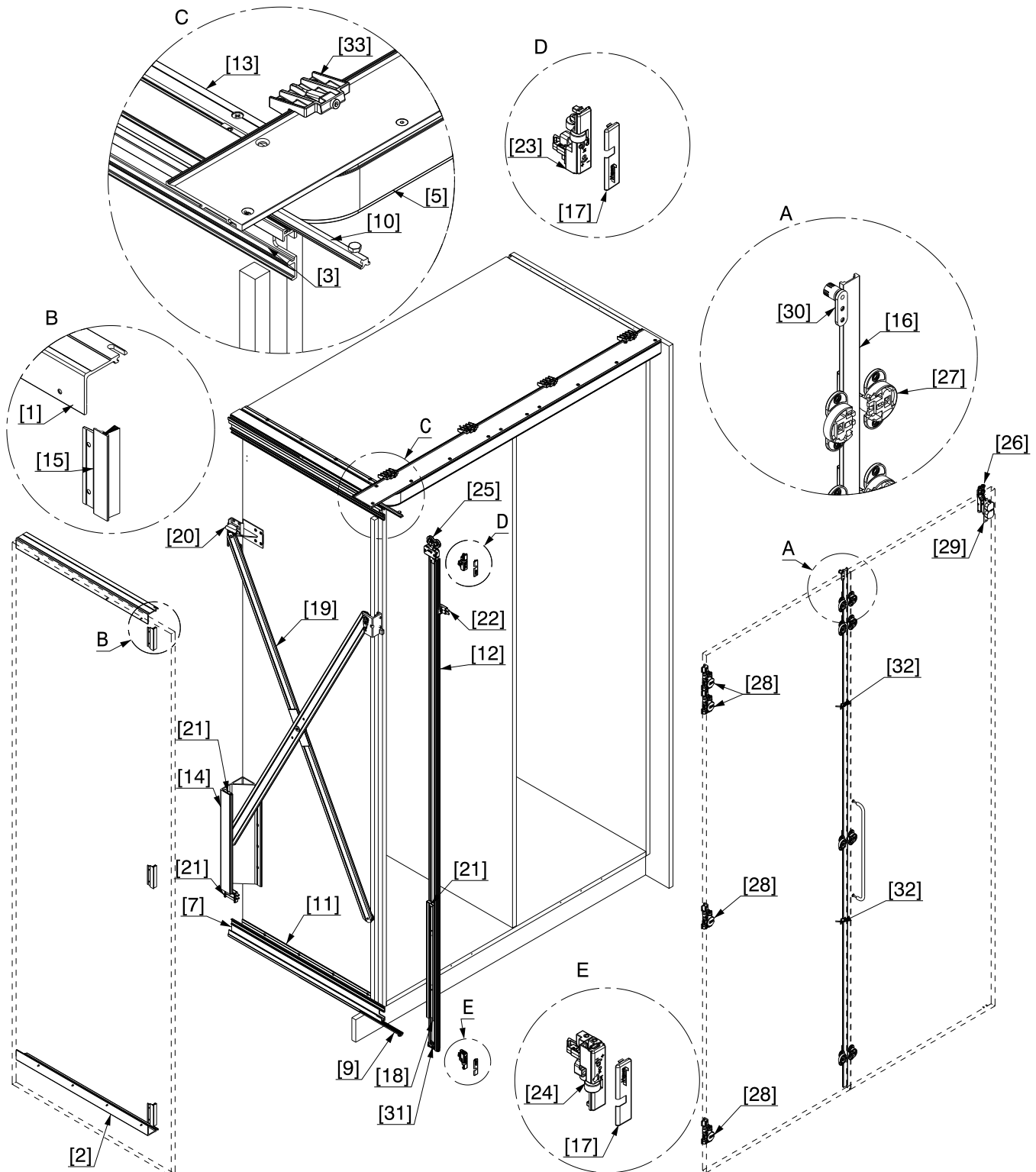
### 3 Abkürzungen, Symbole / Abréviations, symboles / Abbreviations, symbols / Abbreviazioni, simboli / Abreviaturas, símbolos

E	<b>DE</b> Einschubtiefe / <b>FR</b> Profondeur d'escamotage / <b>EN</b> Slide-in depth <b>IT</b> Profondità di inserimento / <b>ES</b> Profundidad de introducción
EH	<b>DE</b> Einbauhöhe / <b>FR</b> Hauteur d'encastrement / <b>EN</b> Installation height / <b>IT</b> Altezza d'incasso <b>ES</b> Altura de montaje
LMB	<b>DE</b> Lichtmassbreite / <b>FR</b> Largeur intérieure / <b>EN</b> Inside width / <b>IT</b> Larghezza luce / <b>ES</b> Ancho interior
P	<b>DE</b> Distanz / <b>FR</b> Distance / <b>EN</b> Distance / <b>IT</b> Distanza / <b>ES</b> Distancia
Q	<b>DE</b> Länge / <b>FR</b> Longueur / <b>EN</b> Length / <b>IT</b> Lunghezza / <b>ES</b> Longitud
S	<b>DE</b> Türdicke / <b>FR</b> Epaisseur de porte / <b>EN</b> Door thickness / <b>IT</b> Spessore anta / <b>ES</b> Grosor de la puerta
T	<b>DE</b> Beschlagstiefe / <b>FR</b> Profondeur de ferrure / <b>EN</b> Hardware depth <b>IT</b> Profondità ferramenta / <b>ES</b> Profundidad del herraje
TA	<b>DE</b> Topfachsabstand / <b>FR</b> Ecartement d'axe de la charnière invisible/ <b>EN</b> Axis-centre distance <b>IT</b> Distanza scatola asse / <b>ES</b> Distancia de la cazoleta
TB	<b>DE</b> Türbreite / <b>FR</b> Largeur de porte / <b>EN</b> Door width / <b>IT</b> Larghezza anta / <b>ES</b> Ancho de puerta
TH	<b>DE</b> Türhöhe / <b>FR</b> Hauteur de porte / <b>EN</b> Door height / <b>IT</b> Altezza anta / <b>ES</b> Altura de puerta
Z	<b>DE</b> Luftzwischenraum / <b>FR</b> Jeu dans l'espacement / <b>EN</b> Air gap / <b>IT</b> Traferro d'aria / <b>ES</b> Espacio libre
	<b>DE</b> Draufsicht / <b>FR</b> Vue de dessus / <b>EN</b> Top view / <b>IT</b> Vista dall'alto / <b>ES</b> Vista superior
	<b>DE</b> Seitenansicht / <b>FR</b> Vue de côté / <b>EN</b> Side view / <b>IT</b> Vista laterale / <b>ES</b> Vista lateral
	<b>DE</b> Vorderansicht / <b>FR</b> Vue de face / <b>EN</b> Front view / <b>IT</b> Vista frontale / <b>ES</b> Vista frontal
	<b>DE</b> Detail / <b>FR</b> Détails / <b>EN</b> Details / <b>IT</b> Dettaglio / <b>ES</b> Detalle
	<b>DE</b> Option, Variante / <b>FR</b> Option, variante / <b>EN</b> Option, variant / <b>IT</b> Opzione, variante / <b>ES</b> Opción, variante
	<b>DE</b> Ansichtsseite / <b>FR</b> Vue en projection / <b>EN</b> View side / <b>IT</b> Lato in vista / <b>ES</b> Vista en proyección
	<b>DE</b> Farblos eloxiert / <b>FR</b> Anodisé couleur argent / <b>EN</b> Plain anodized / <b>IT</b> Anodizzato incolore <b>ES</b> Anodizado incoloro
	<b>DE</b> Schwarz / <b>FR</b> Noir / <b>EN</b> Black / <b>IT</b> Nero / <b>ES</b> Negro
	<b>DE</b> Hawa Teile / <b>FR</b> Éléments Hawa / <b>EN</b> Hawa components / <b>IT</b> Pezzi Hawa / <b>ES</b> Piezas Hawa
	<b>DE</b> Praxisbezogene Informationen und Tipps / <b>FR</b> Informations et astuces pratiques <b>EN</b> Practical information and tips / <b>IT</b> Informazioni pratiche e consigli / <b>ES</b> Información y consejos prácticos
	<b>DE</b> Allgemeines Gebotszeichen / <b>FR</b> Signal d'obligation général / <b>EN</b> General mandatory sign <b>IT</b> Segnale d'obbligo generale / <b>ES</b> Símbolo general de atención

# 4 Übersichten / Aperçus généraux / Overviews / Panoramiche / Esquemas

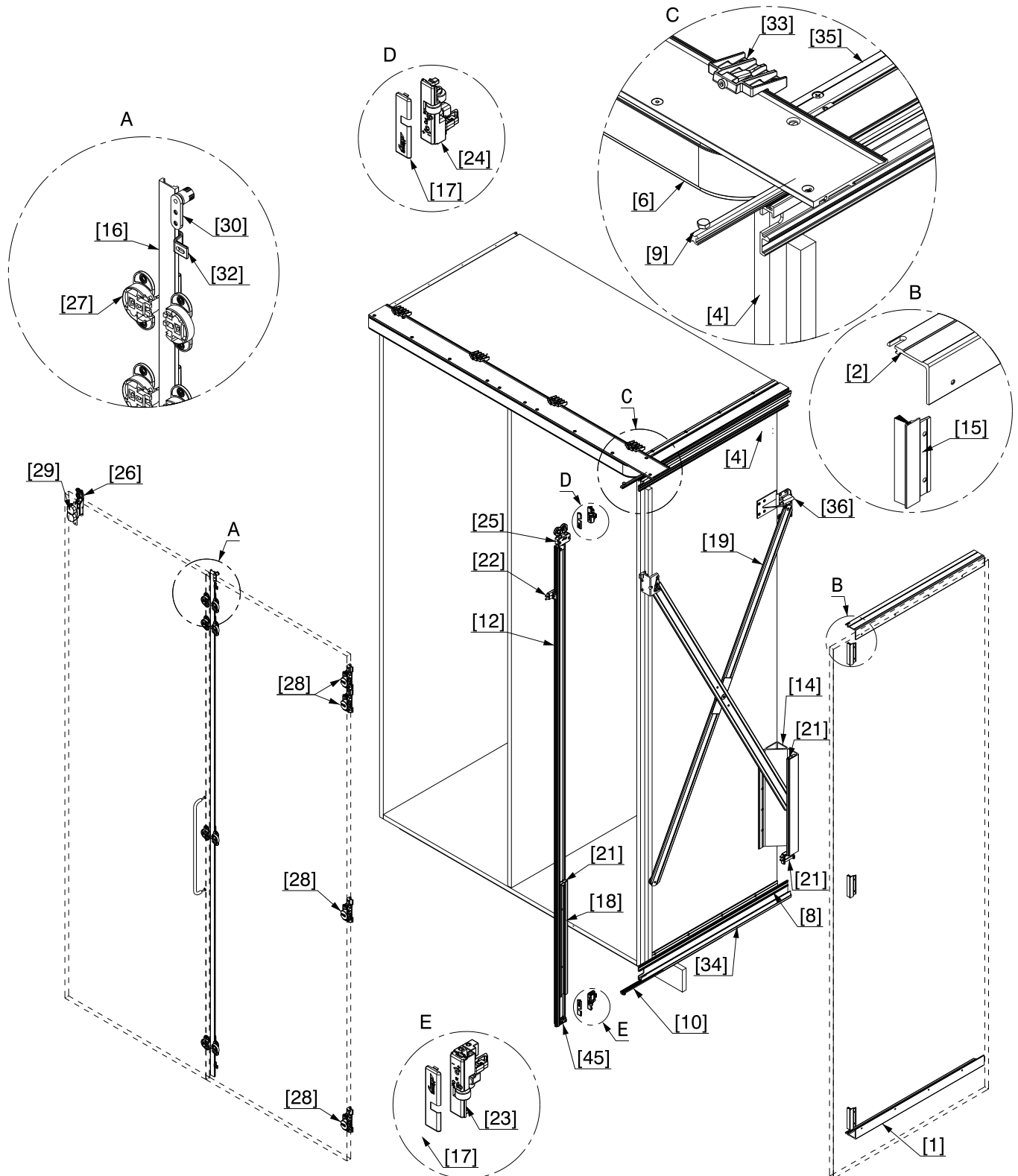
## 4.1

DE	Übersicht: Anlage links 2-türig LMB max. 1420 mm
FR	Aperçu général : Installation à gauche, largeur intérieure max. de 1420 mm (2 portes)
EN	Overview: Left-hand system, maximum clearance 1420 mm (4'7 <sup>29</sup> / <sub>32</sub> " ) (2-door)
IT	Panoramica: Installazione a sinistra, LMB max 1420 mm (2 ante)
ES	Esquema: Instalación a izquierda, 2 puertas, ancho interior máx. 1420 mm



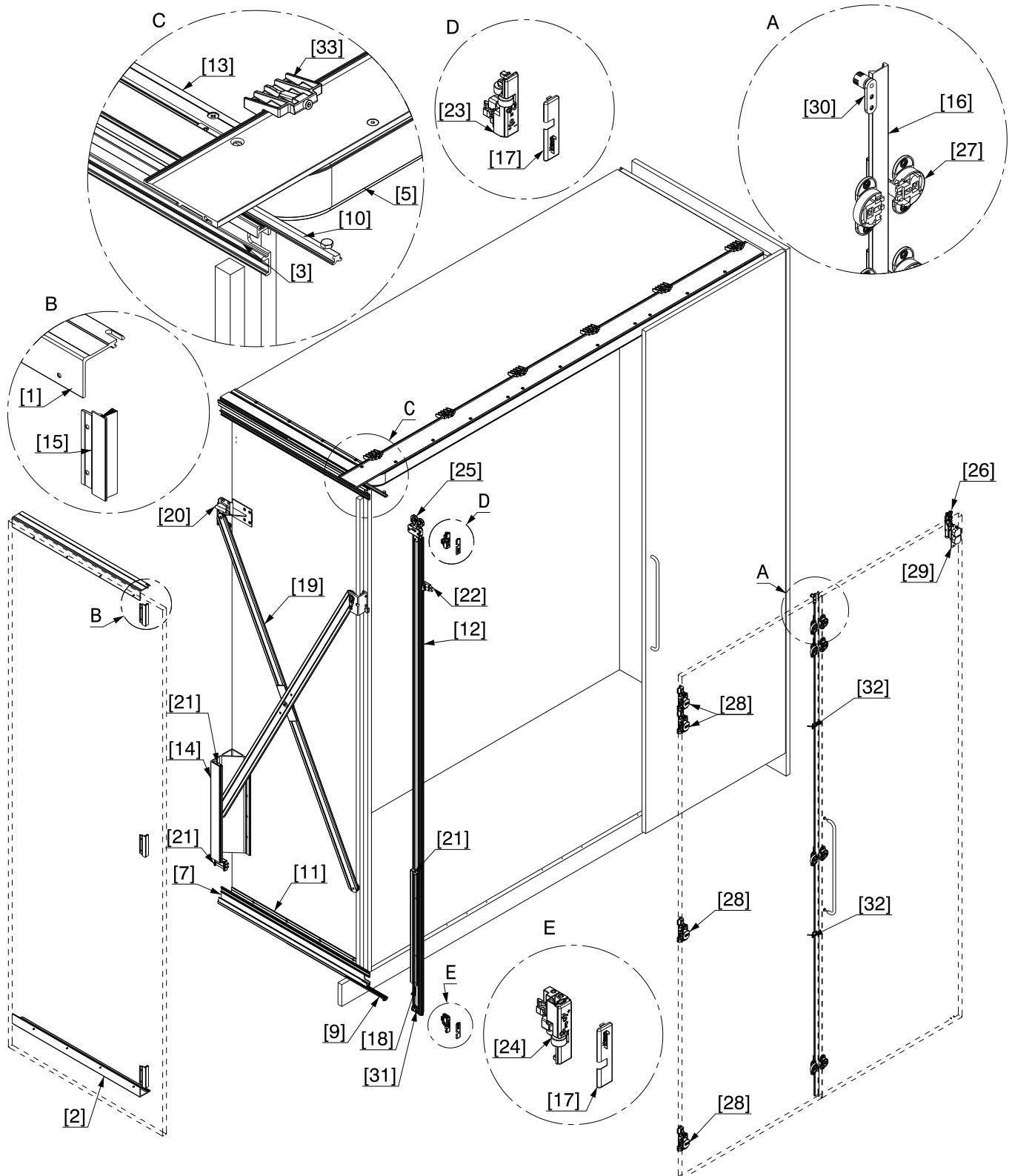
4.2

DE	Übersicht: Anlage rechts 2-türig LMB max. 1420 mm
FR	Aperçu général : Installation à droite, largeur intérieure max. de 1420 mm (2 portes)
EN	Overview: Right-hand system, maximum clearance 1420 mm (4'7 <sup>29</sup> / <sub>32</sub> " ) (2-door)
IT	Panoramica: Installazione a destra, LMB max 1420 mm (2 ante)
ES	Esquema: Instalación a derecha, 2 puertas, ancho interior máx. 1420 mm



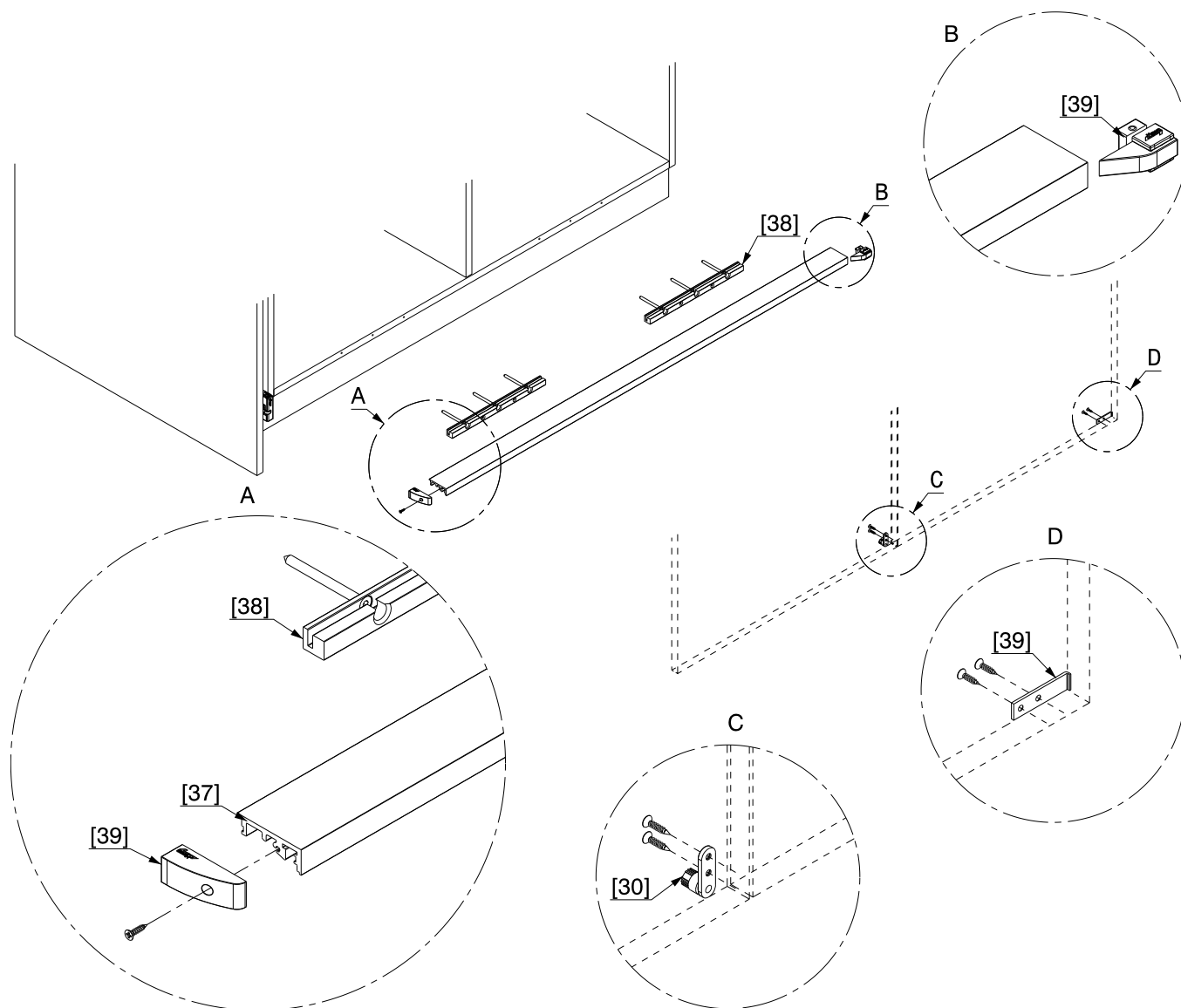
4.3

DE	Übersicht: Anlage links 3-türig LMB max. 2120 mm
FR	Aperçu général : Installation à gauche, largeur intérieure max. de 2120 mm (3 portes)
EN	Overview: 3-door left-hand system, maximum clearance 2120 mm (6'11 <sup>15</sup> / <sub>32</sub> ")
IT	Panoramica: Installazione a sinistra, LMB max 2120 mm (3 ante)
ES	Esquema: Instalación a izquierda, 3 puertas, ancho interior máx. 2120 mm



4.4

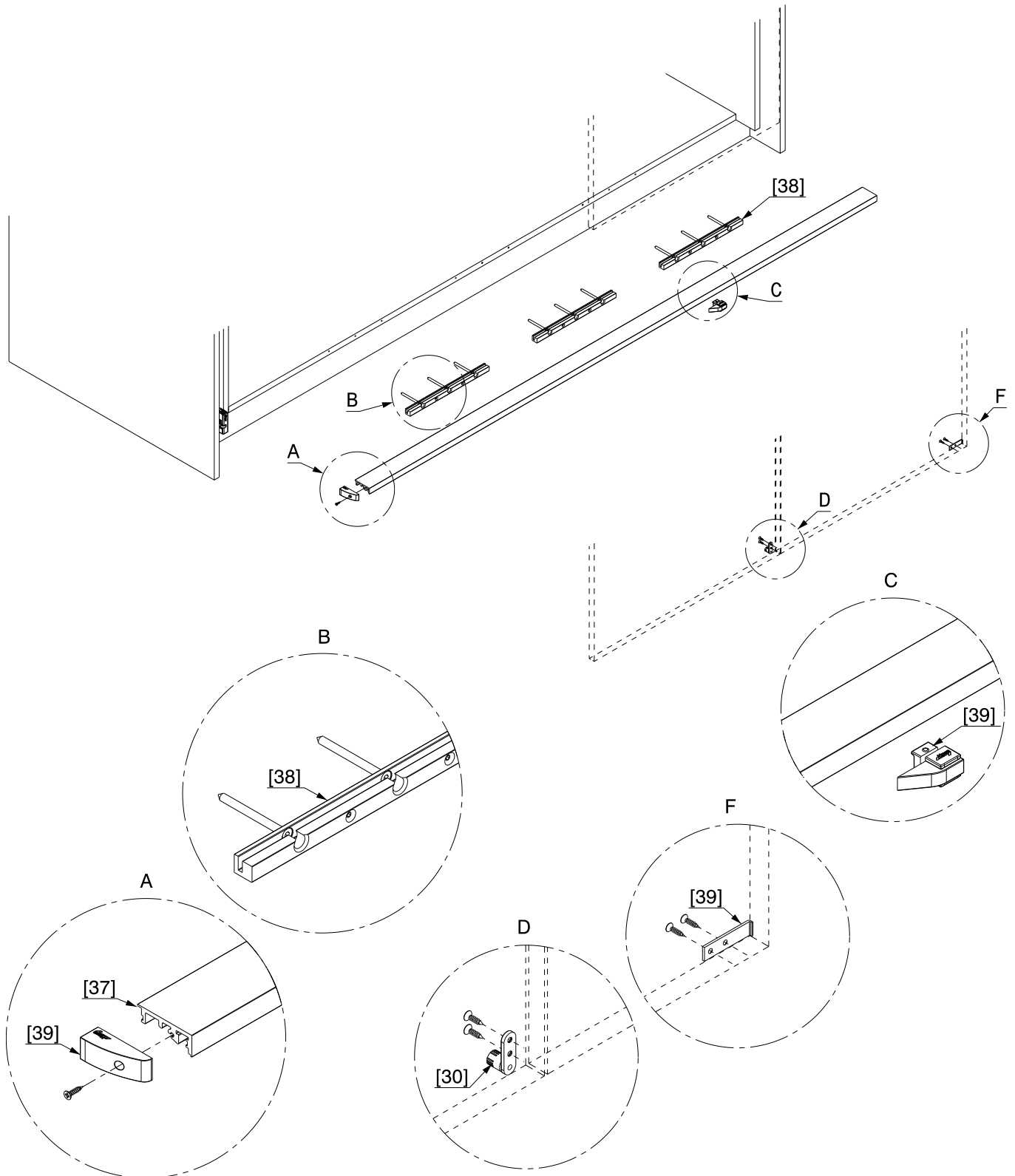
DE	Übersicht: Bodenprofil 2-türig LMB max. 1420 mm (optional)
FR	Aperçu général : Profil de sol, largeur intérieure max. de 1420 mm (2 portes) (en option)
EN	Overview: Floor profile, maximum clearance 1420 mm (4'7 <sup>29</sup> / <sub>32</sub> " ) (2-door) (optional)
IT	Panoramica: Profilo a pavimento, LMB max 1420 mm (2 ante) (opzionale)
ES	Esquema: Perfil para suelo, 2 puertas, ancho interior máx. 1420 mm (opcional)





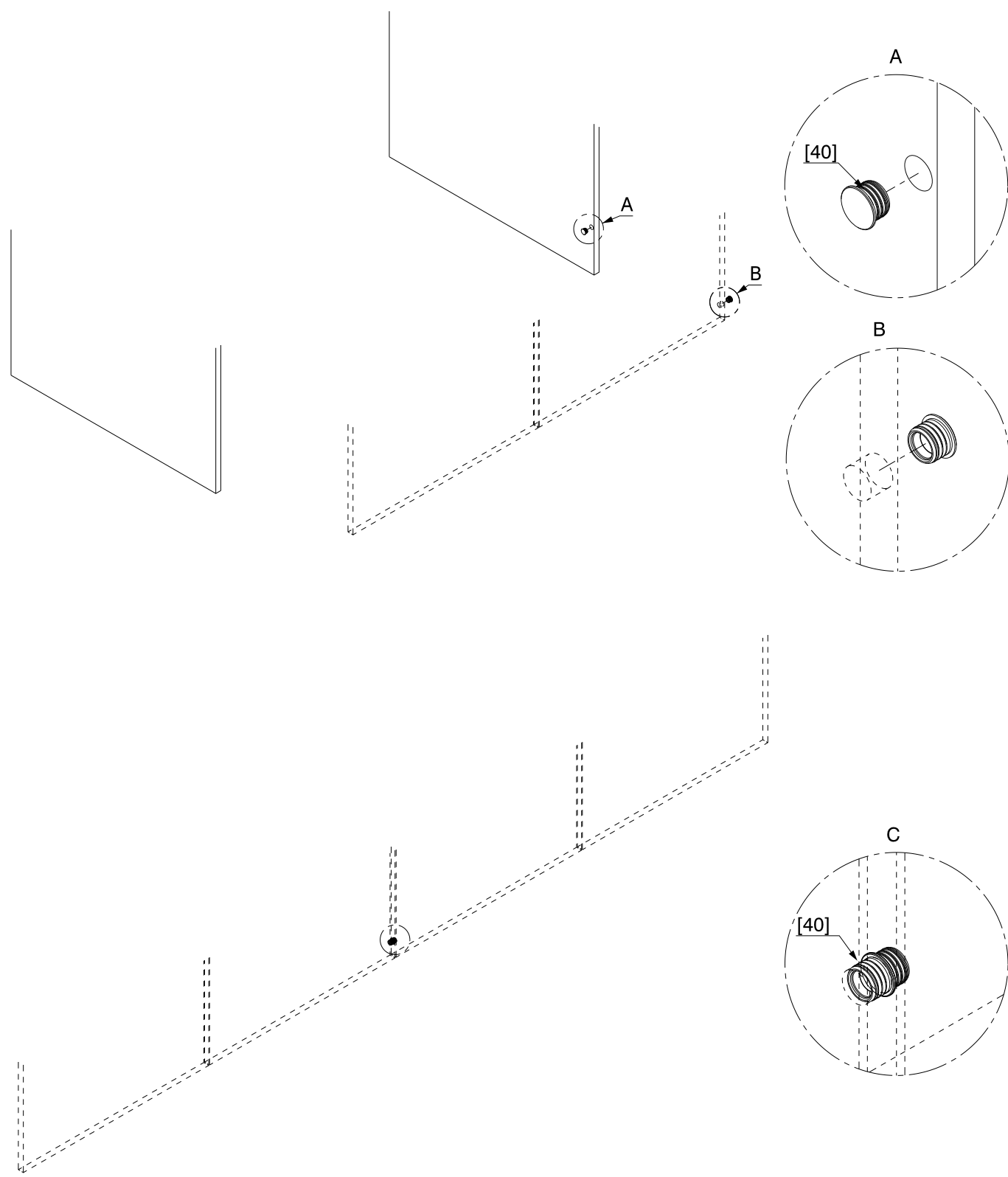
4.5

DE	Übersicht: Bodenprofil 3-türig LMB max. 2120 mm (optional)
FR	Aperçu général : Profil de sol, largeur intérieure max. de 2120 mm (3 portes) (en option)
EN	Overview: Floor profile, maximum clearance 2120 mm (6'11 <sup>15</sup> / <sub>32</sub> ") (3-door) (optional)
IT	Panoramica: Profilo a pavimento, LMB max 2120 mm (3 ante) (opzionale)
ES	Esquema: Perfil para suelo, 3 puertas, ancho interior máx. 2120 mm (opcional)



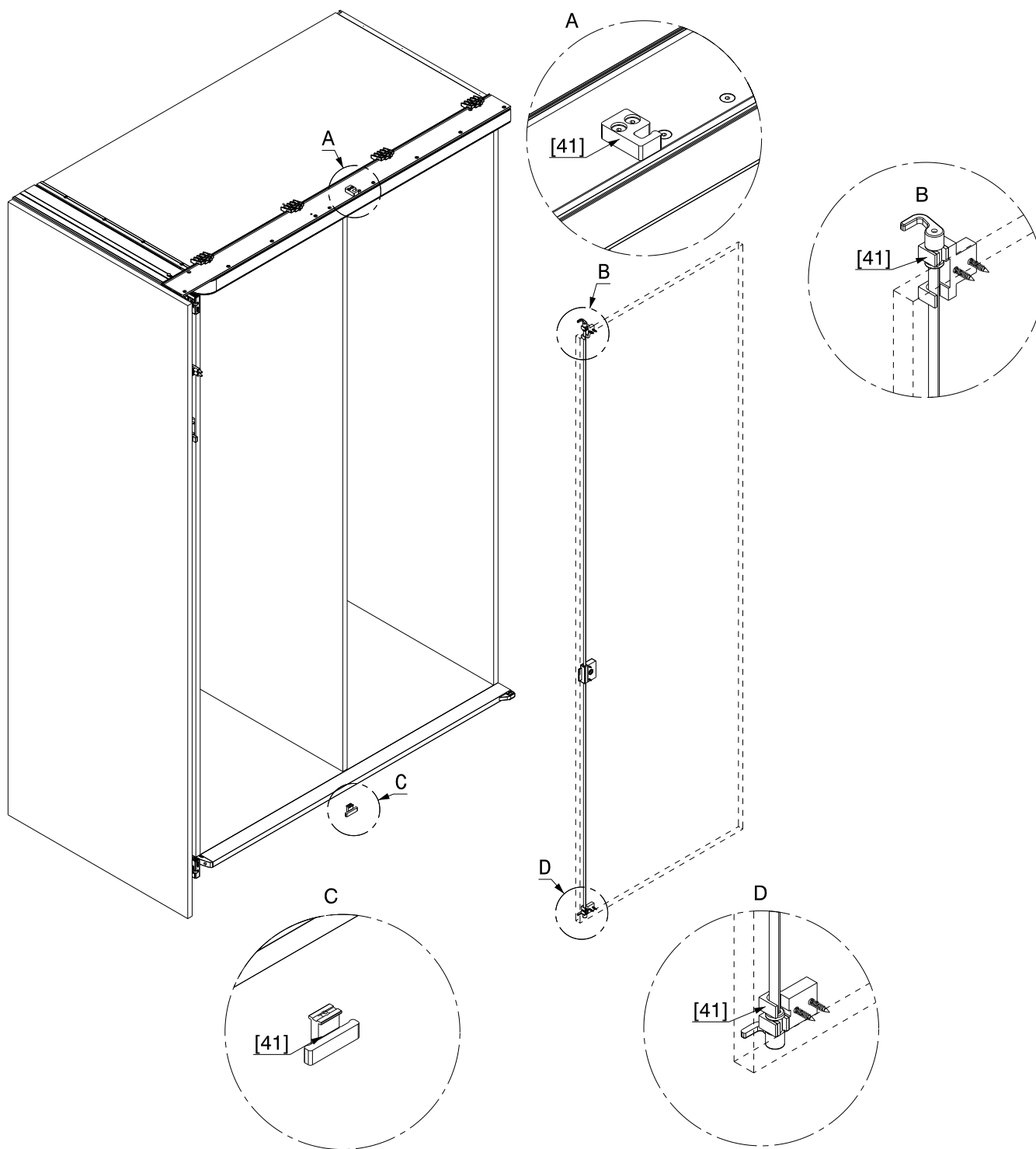
4.6

DE	<b>Übersicht: Zentrierteil magnetisch (optional)</b>
FR	<b>Aperçu général de la pièce de centrage magnétique (en option)</b>
EN	<b>Overview of magnetic centring part (optional)</b>
IT	<b>Panoramica: Centraggio magnetico (opzionale)</b>
ES	<b>Esquema: Pieza de centrado magnética (opcional)</b>



4.7

DE	Übersicht: Schliesskloben zu Drehstangenschloss mit Drehstange $\varnothing$ 8 mm (optional)
FR	Aperçu : gâche pour serrure espagnolette avec tige pivotante $\varnothing$ 8 mm (en option)
EN	Overview: Keeper for espagnolette lock with $\varnothing$ 8 mm ( $\frac{5}{16}$ " ) espagnolette (optional)
IT	Panoramica: cavalletto di chiusura per serratura ad asta rotante $\varnothing$ 8 mm
ES	Esquema: Cerradero para cerradura de varilla giratoria con varilla de $\varnothing$ 8 mm (opcional)



## 4.8

DE	<b>Übersicht: Verstärkungsprofil und Verbindungsplatte für Möbeloberboden (optional)</b>
FR	<b>Aperçu général du profil de renforcement de la plaque de raccordement pour élément supérieur de meuble (en option)</b>
EN	<b>Overview of the reinforcement profile and connecting plate for cabinet tops (optional)</b>
IT	<b>Panoramica: Profilo di rinforzo e piastra di giunzione per cielo del mobile (opzionale)</b>
ES	<b>Esquema: Perfil de refuerzo y placa de unión para el techo del mueble (opcional)</b>



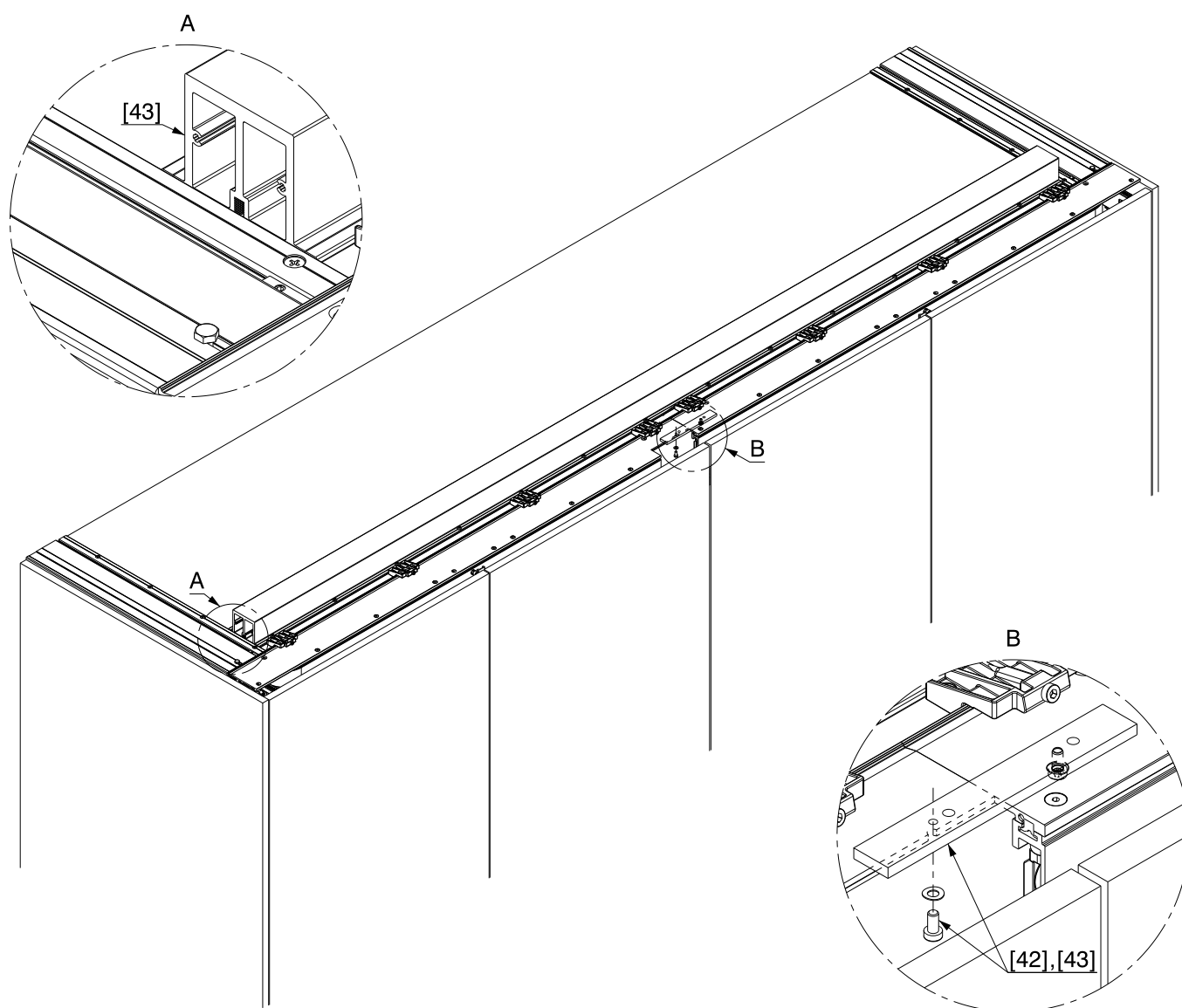
**DE** Möbeloberboden bei Doppelanlagen ohne Mittelwand muss verstärkt werden!

**FR** Dans le cas d'installations doubles sans cloison centrale, les éléments supérieurs de meuble doivent être renforcés !

**EN** The cabinet top on double systems without a centre panel must be reinforced!

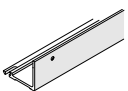
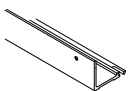
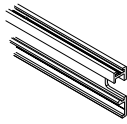
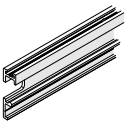
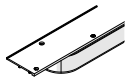
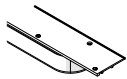
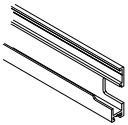
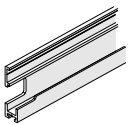


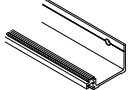
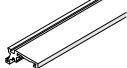
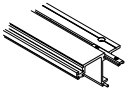
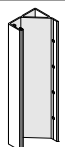





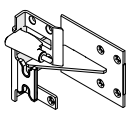
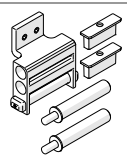
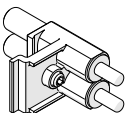
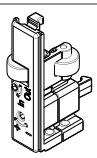
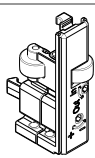
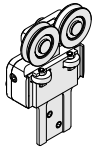
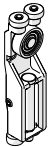
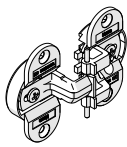
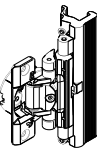
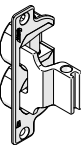
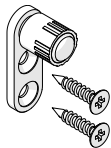
**IT** In sistemi doppi senza parete centrale il cielo mobile deve essere rinforzato!

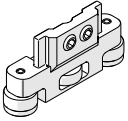
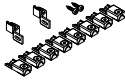
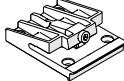
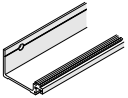
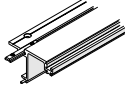
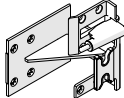
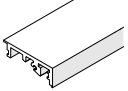
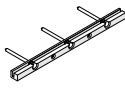
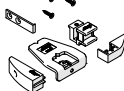

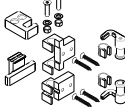
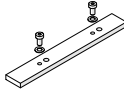
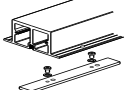

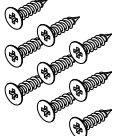

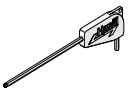
**ES** ¡En instalaciones dobles sin pared central es necesario reforzar el techo del mueble!



4.9

<b>DE</b>	<b>Übersicht Positionsnummern</b>
<b>FR</b>	<b>Aperçu général des numéros de position</b>
<b>EN</b>	<b>Overview of position numbers</b>
<b>IT</b>	<b>Panoramica dei numeri di posizione</b>
<b>ES</b>	<b>Esquema: Relación de números de posición</b>

<b>[1]</b>  24028	<b>[2]</b>  24027	<b>[3]</b>  24744
<b>[4]</b>  24745	<b>[5]</b>  24070 □ 24913 □ 25484 ■ 25486 ■	<b>[6]</b>  24071 □ 24914 □ 25485 ■ 25487 ■
<b>[7]</b>  24746	<b>[8]</b>  24747	<b>[9]</b>  24170
<b>[10]</b>  24171	<b>[11]</b>  24021	<b>[12]</b>  22055 22056
<b>[13]</b>  24107	<b>[14]</b>  25600	<b>[15]</b>  25815
<b>[16]</b>  23540 □ 23541 □ 25504 ■ 25567 ■	<b>[17]</b>  24739	<b>[18]</b>  25592
<b>[19]</b>  22594 24087	<b>[20]</b>  24117	<b>[21]</b>  25887
<b>[22]</b>  24063	<b>[23]</b>  27659	<b>[24]</b>  27660
<b>[25]</b>  24686	<b>[26]</b>  24054	<b>[27]</b>  23410
<b>[28]</b>  27652	<b>[29]</b>  23409	<b>[30]</b>  23562

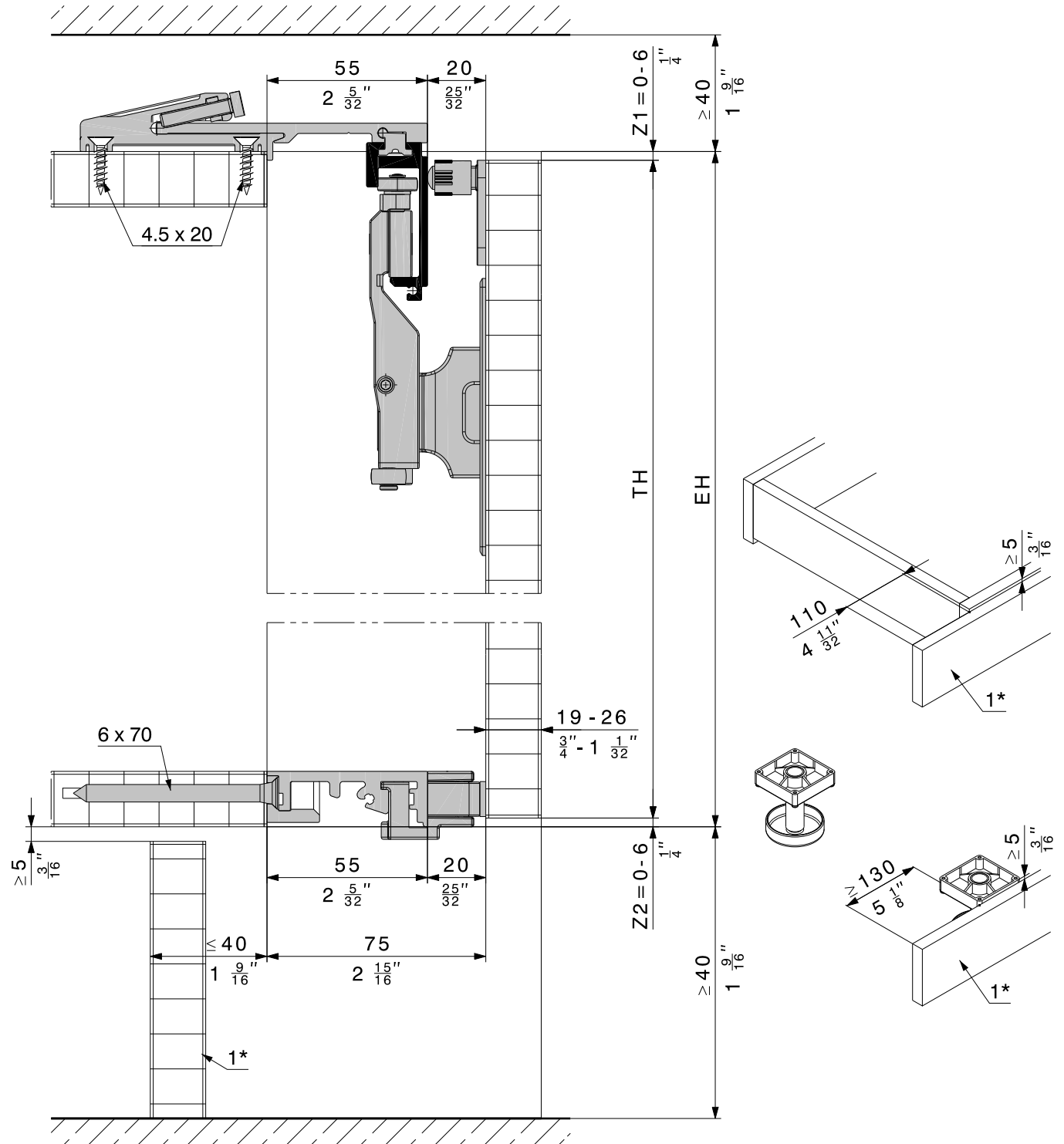
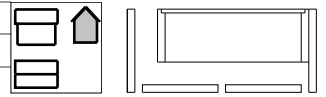
<p><b>[31]</b></p>  <p>25656</p>	<p><b>[32]</b></p>  <p>23990 24306</p>	<p><b>[33]</b></p>  <p>23645 24870</p>
<p><b>[34]</b></p>  <p>24022</p>	<p><b>[35]</b></p>  <p>24108</p>	<p><b>[36]</b></p>  <p>24097</p>
<p><b>[37]</b></p>  <p>23876 □ 25517 □ 25513 ■ 25514 ■</p>	<p><b>[38]</b></p>  <p>23852</p>	<p><b>[39]</b></p>  <p>24091</p>
<p><b>[40]</b></p>  <p>24006</p>	<p><b>[41]</b></p>  <p>24005</p>	<p><b>[42]</b></p>  <p>24321</p>
<p><b>[43]</b></p>  <p>24322</p>		
<p>24111</p> 	<p>25936</p> 	<p>24033</p> 
<p>13164</p> 		



5 Planung / Planification / Planning / Progettazione / Planificación

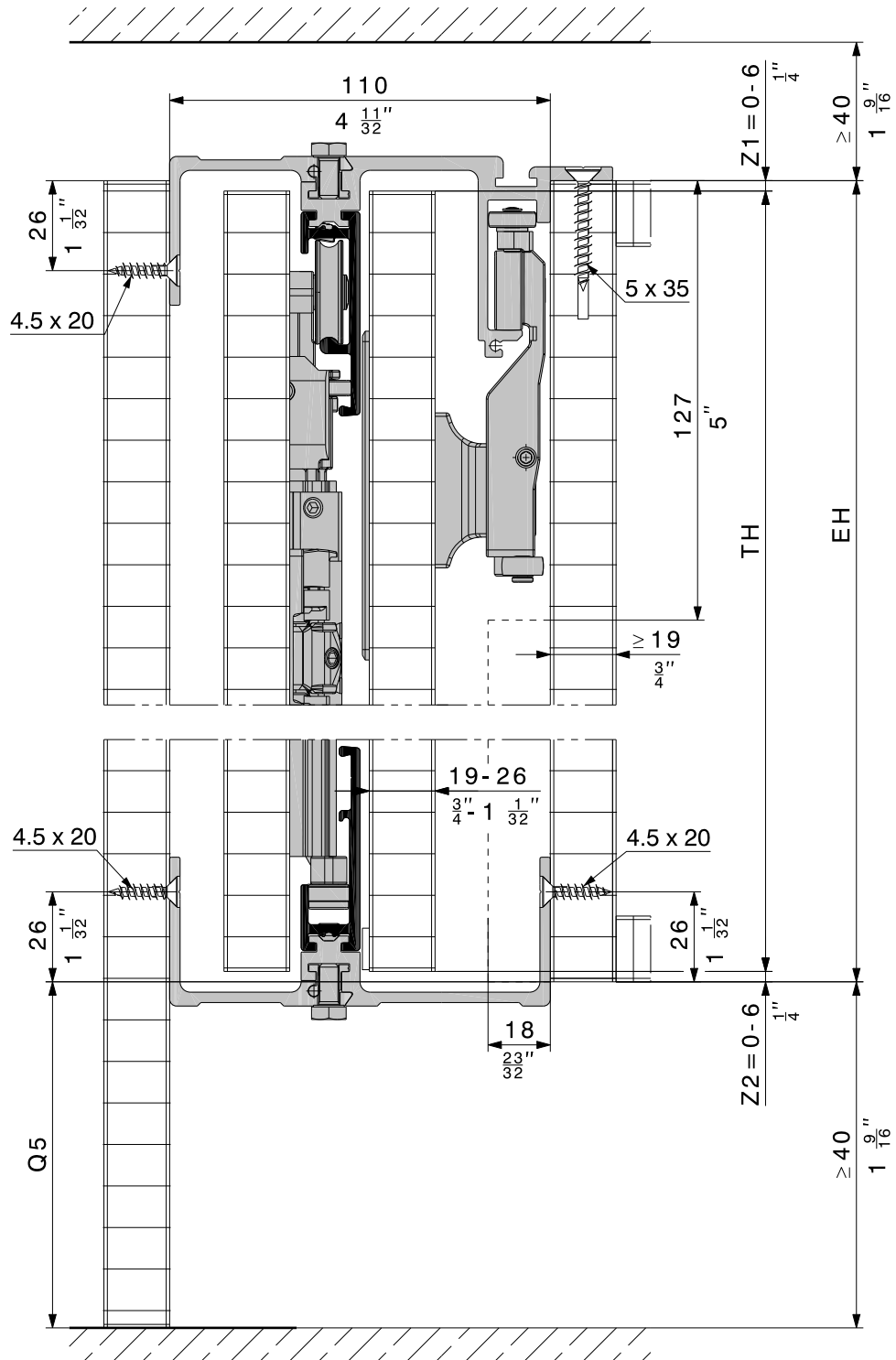
5.1

DE	Planung: Vorliegende Schrankfront mit Bodenprofil
FR	Planification : Façade d'armoire coulissant devant le corps du meuble avec profil au sol
EN	Planning: Front-running cabinet front with bottom profile
IT	Progettazione: Frontale davanti al corpo dell'armadio con profilo a pavimento
ES	Planificación: Frente de armario sobrepuesto con perfil para suelo



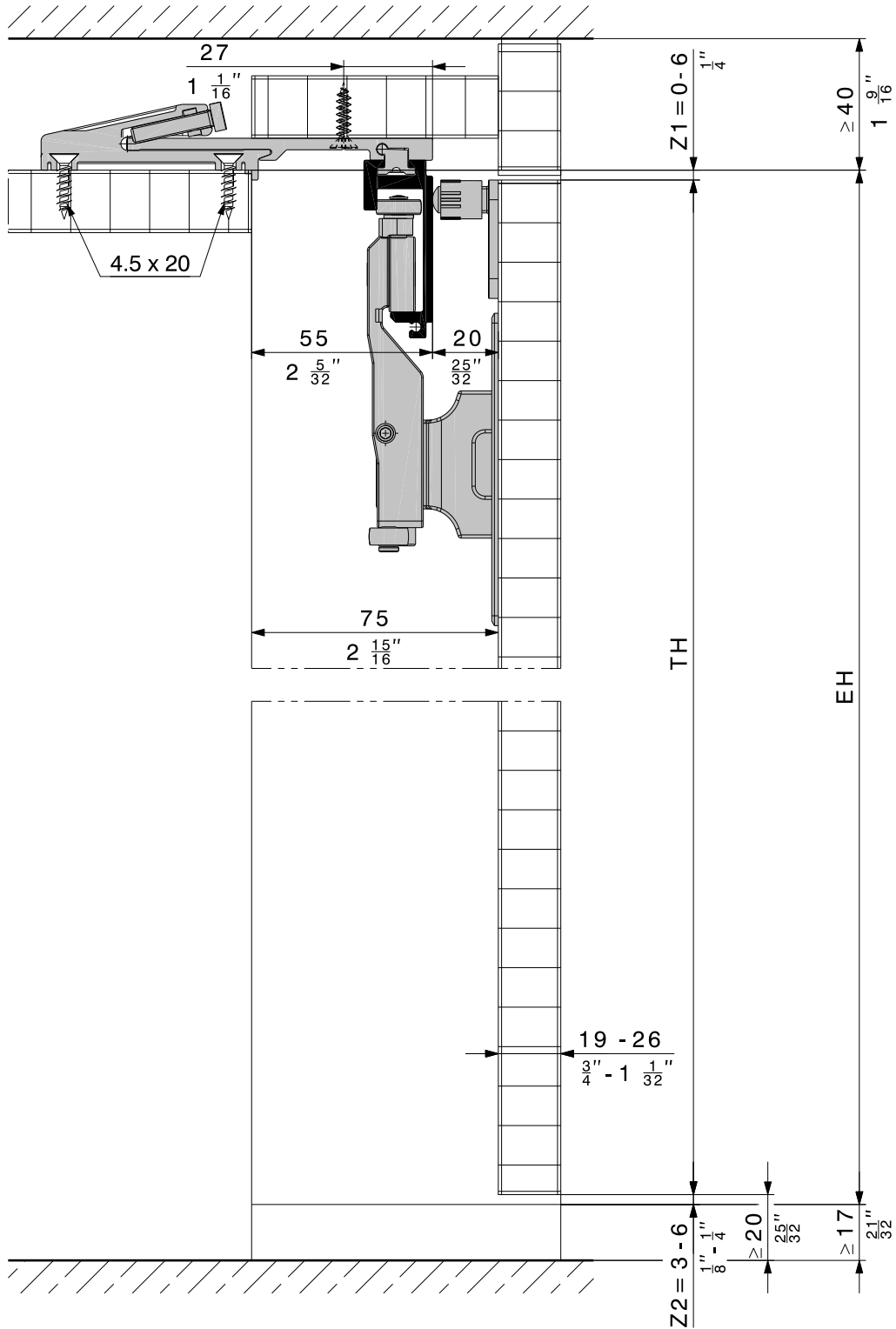
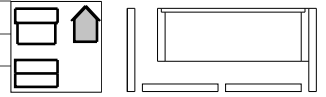
1\* DE demontierbar / FR démontable / EN removable / IT smontabile / ES desmontable

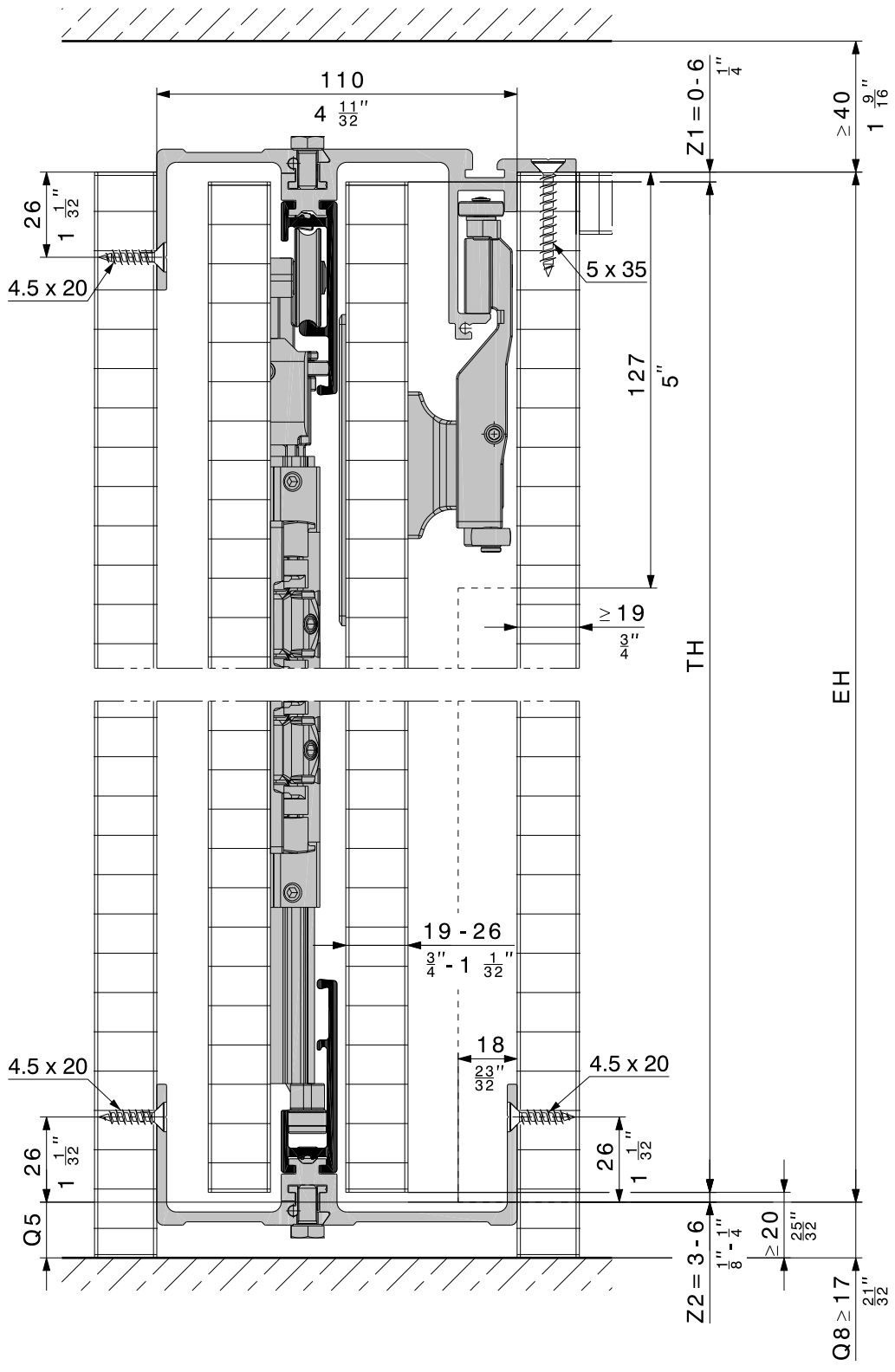




5.2

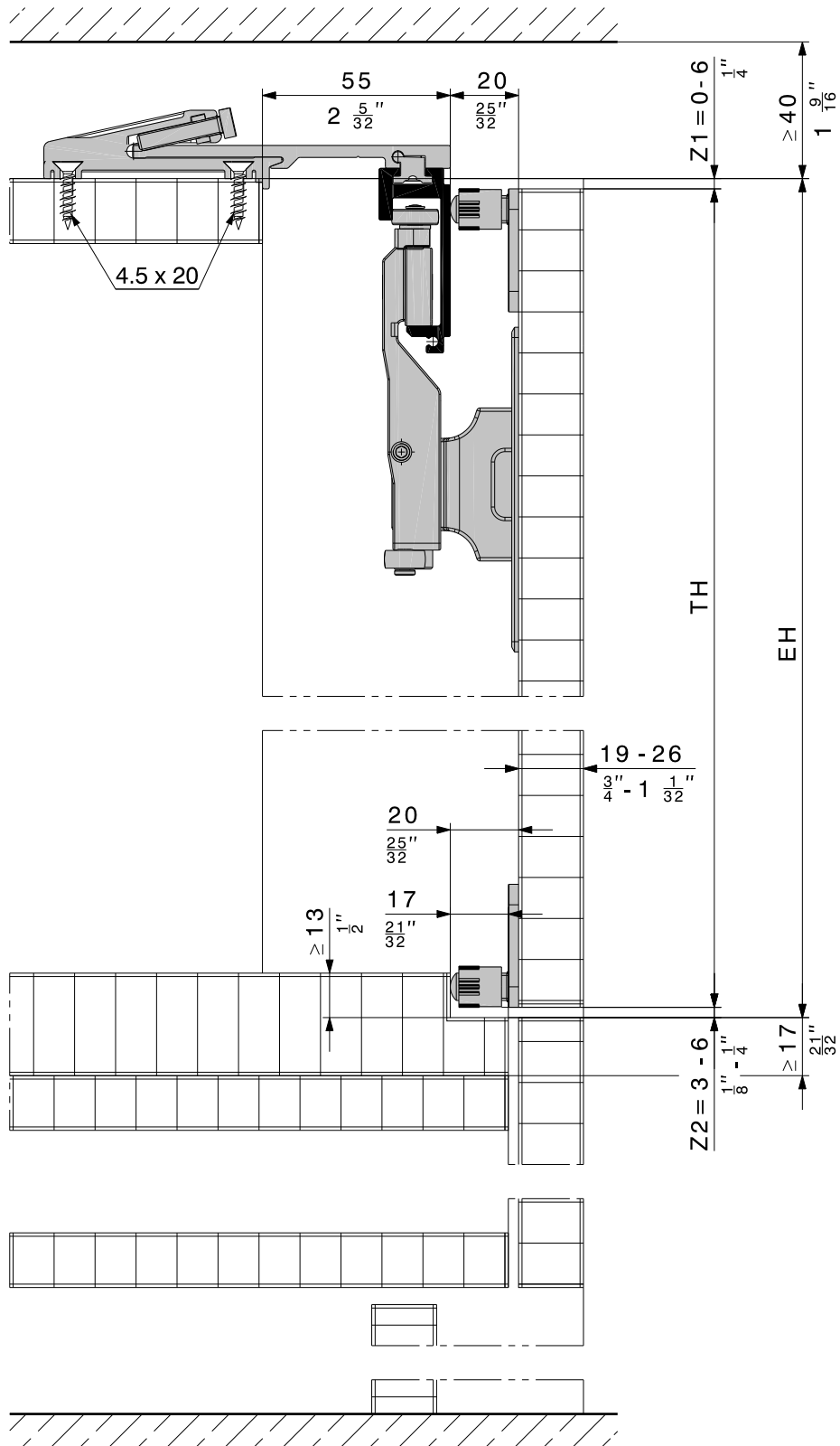
DE	Planung Nischenabdeckung ohne Möbelboden
FR	Planification dissimulation de niche sans élément inférieur de meuble
EN	Planning recess cover without a cabinet base
IT	Progettazione mascheratura della nicchia senza fondo del mobile
ES	Planificación para cubierta del hueco sin base de mueble

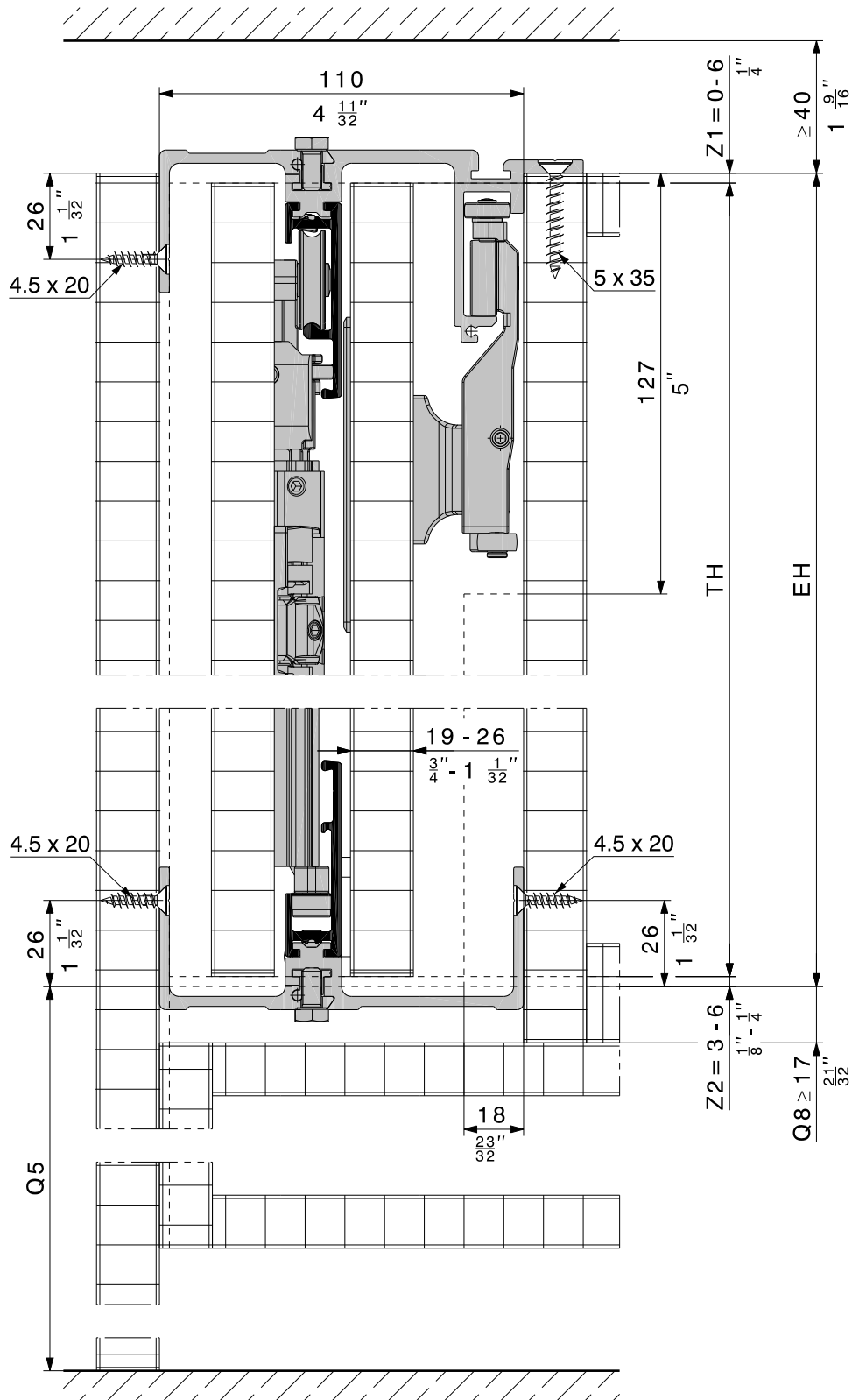
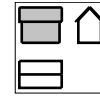




5.3

DE	Planung Türen von der Arbeitsplatte bis Oberkante Schrank	
FR	Planification portes allant du plan de travail jusqu'au bord supérieur de l'armoire	
EN	Planning doors from the worktop up to the top cabinet edge	
IT	Progettazione ante del piano di lavoro fino al bordo superiore dell'armadio	
ES	Planificación para puertas desde la encimera hasta el borde superior del armario	

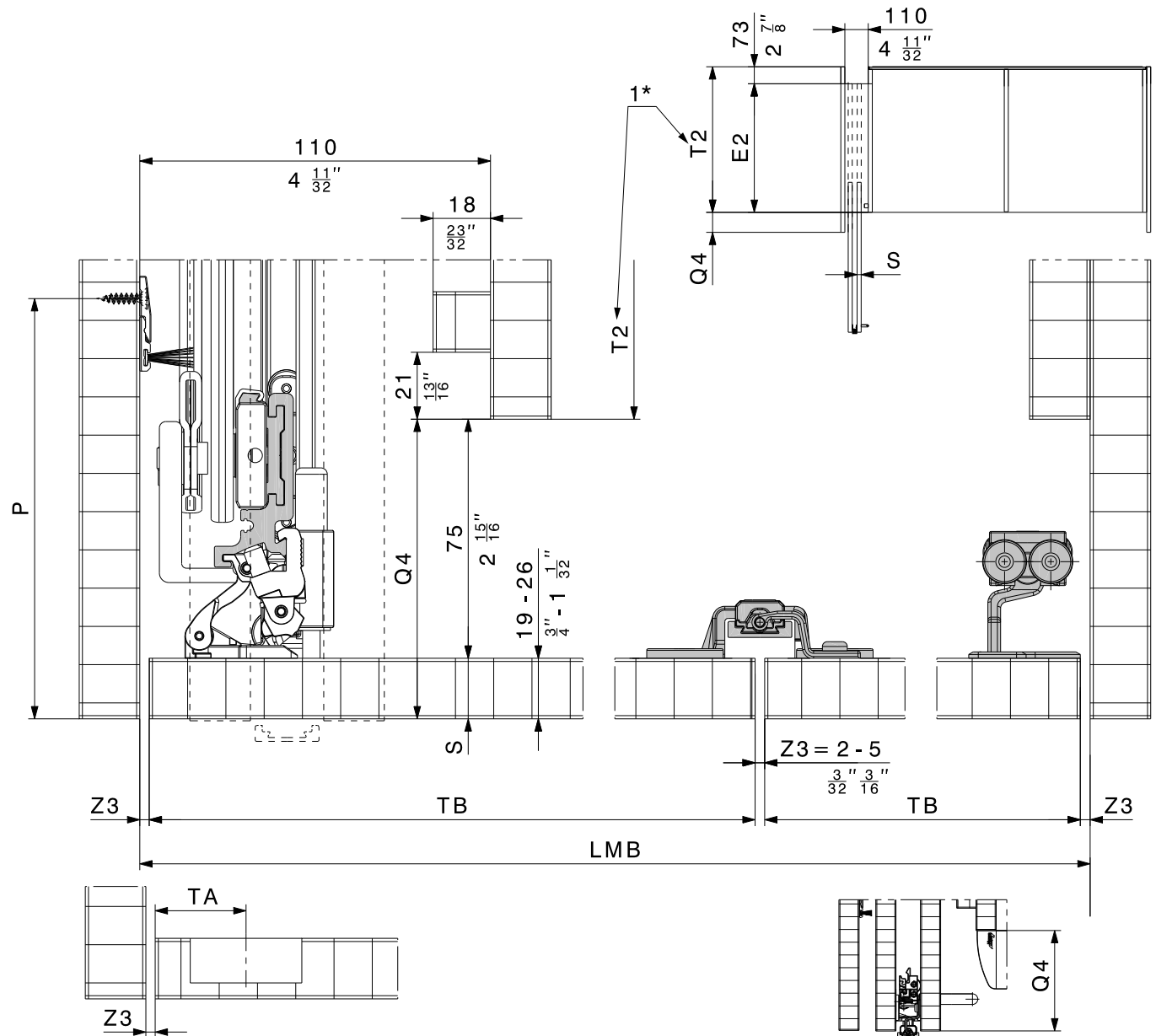
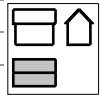




## 6 Berechnung / Calcul / Calculation / Calcolo / Cálculos

### 6.1

DE	Berechnungen Masse Grundriss 2-türig max. 1420 mm
FR	Calculs des dimensions, plan d'ensemble max. de 1420 mm (2 portes)
EN	Calculations for floor plan dimensions max. 1420 mm (4'7 <sup>29</sup> / <sub>32</sub> " ) (2-door)
IT	Calcoli delle misure di pianta max 1420 mm (2 ante)
ES	Cálculo de dimensiones en planta para 2 puertas, máx. 1420 mm



Z3	TA
2 mm ( $\frac{3}{32}$ )	28 mm ( $1\frac{3}{32}$ )
3 mm ( $\frac{1}{8}$ )	27 mm ( $1\frac{1}{16}$ )
4 mm ( $\frac{5}{32}$ )	26 mm ( $1\frac{1}{32}$ )
5 mm ( $\frac{7}{32}$ )	25 mm ( $1\frac{31}{32}$ )

$$P = S + 110$$

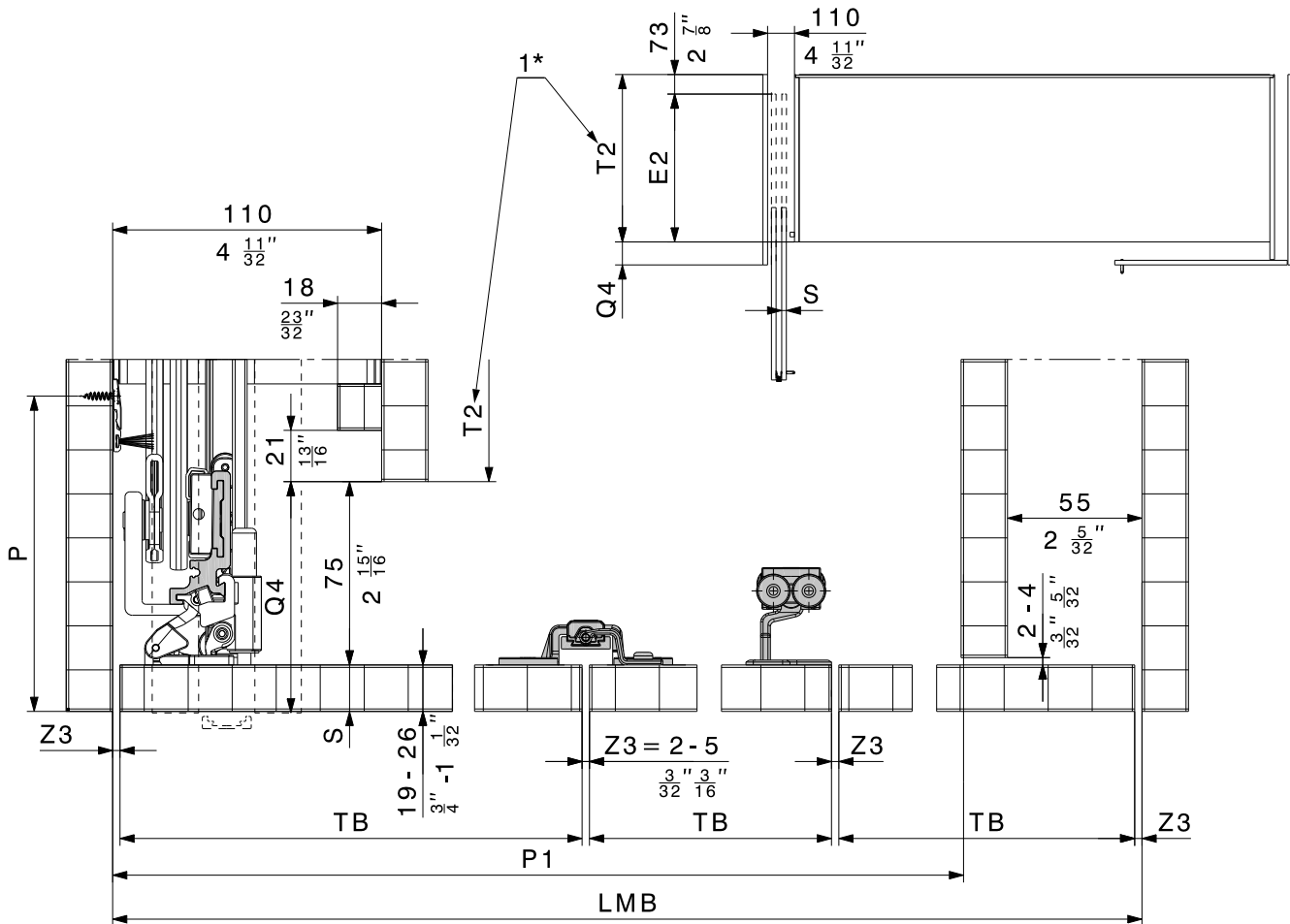
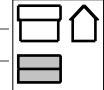
$$Q4 = 75 + S$$

$$T2 = TB + 73 - Q4$$

- 1\*** **DE** In Verwendung mit 24005 Zusatz Drehstangenschloss, siehe Seite 66  
**FR** Pour utilisation avec le système de fermeture serrure espagnolette 24005, page 66  
**EN** In conjunction with 24005 accessory for espagnolette lock, see page 66  
**IT** Da utilizzare con chiusura supplementare 24005 per serratura ad asta rotante  
**ES** Para instalación con cerradura de varilla giratoria 24005, ver la página 66

6.2

DE	Berechnungen Masse Grundriss 3-türig max. 2120 mm
FR	Calculs des dimensions, plan d'ensemble max. de 2120 mm (3 portes)
EN	Calculations for floor plan dimensions max. 2120 mm (6'11 <sup>15</sup> / <sub>32</sub> " (3-door)
IT	Calcoli delle misure di pianta max 2120 mm (3 ante)
ES	Cálculo de dimensiones en planta para 3 puertas, máx. 2120 mm

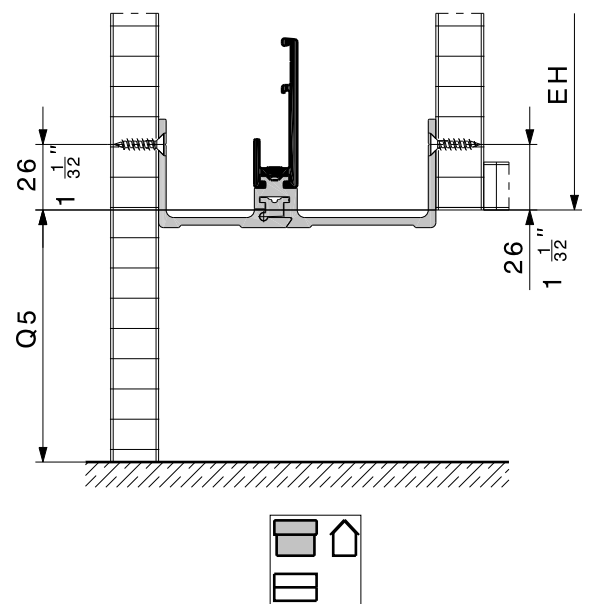
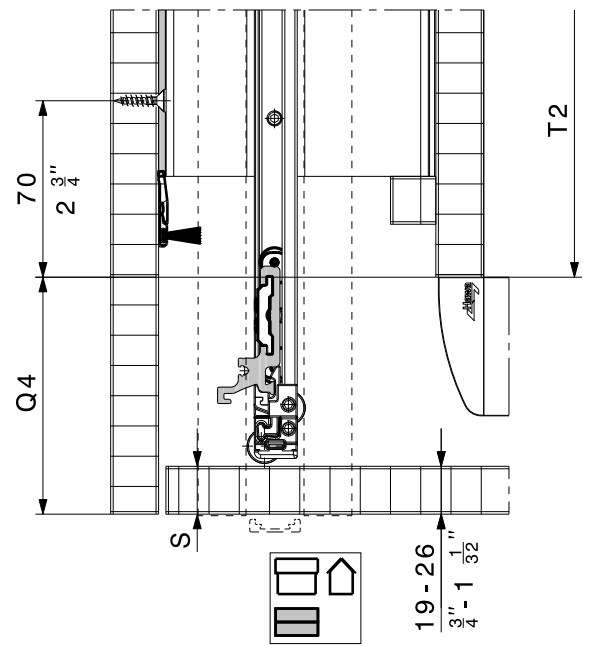
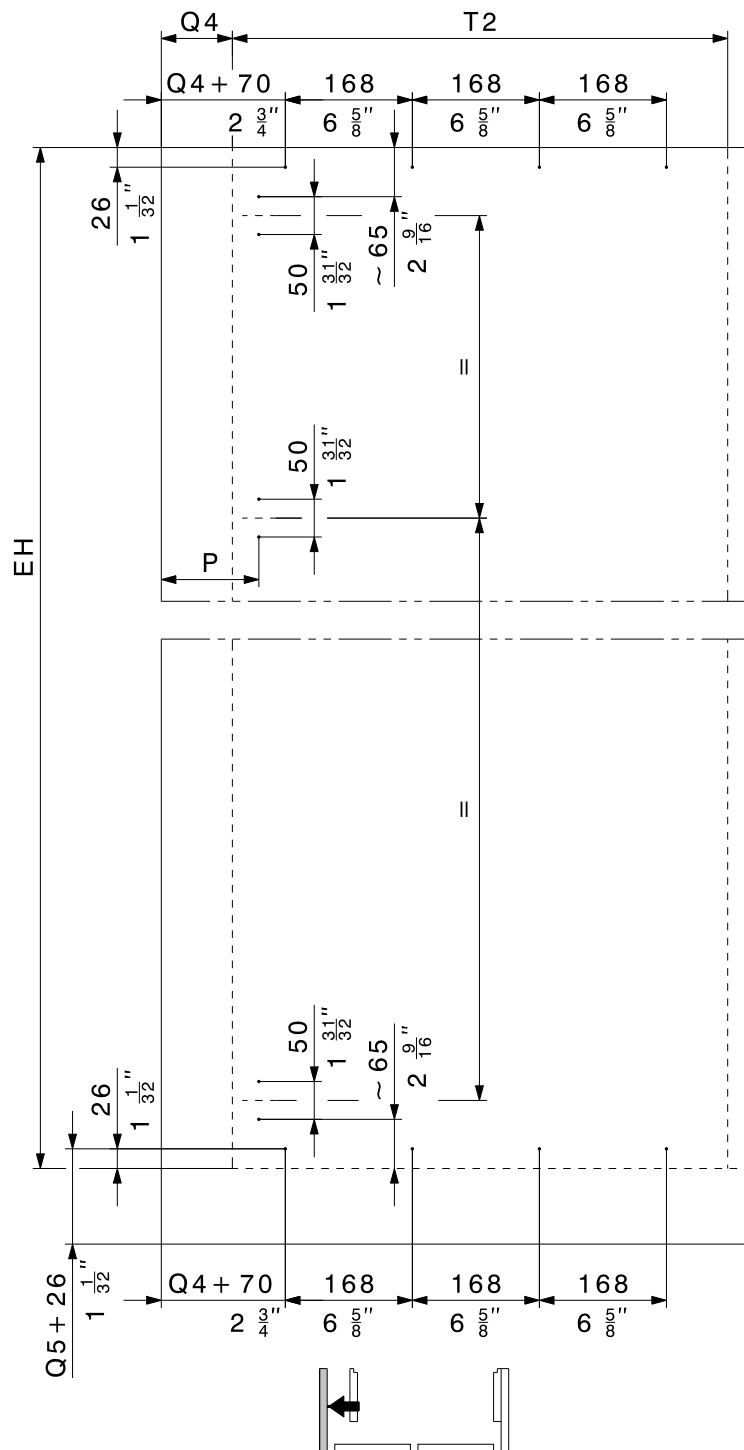
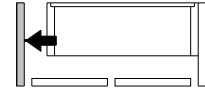


T2	TH	E2
≤ 680 (2'2 <sup>20</sup> / <sub>32</sub> " )	1250 mm - 1850 mm (4'1 <sup>1</sup> / <sub>32</sub> " - 6'1 <sup>27</sup> / <sub>32</sub> " )	≤ 607 (1'11 <sup>29</sup> / <sub>32</sub> " )
≤ 680 (2'2 <sup>20</sup> / <sub>32</sub> " )	1851 mm - 2600 mm (6'1 <sup>1</sup> / <sub>32</sub> " - 8'6 <sup>3</sup> / <sub>32</sub> " )	≤ 607 (1'11 <sup>29</sup> / <sub>32</sub> " )

- DE** Für die Berechnung der Einzeltüren siehe Montageanleitung: 25737 HAWA Concepta 25/30 und 25738 Hawa Concepta 40/50.
- FR** Voir instructions de montage pour calculer les portes à un vantail : 25737 HAWA Concepta 25/30 et 25738 Hawa Concepta 40/50.
- EN** For the calculation of single doors see installation instructions: 25737 HAWA Concepta 25/30 and 25738 Hawa Concepta 40/50.
- IT** Per il calcolo delle ante singole vedere istruzione di montaggio: 25737 HAWA Concepta 25/30 e 25738 Hawa Concepta 40/50.
- ES** Para el cálculo de instalaciones de una sola puerta ver las Instrucciones de Montaje: 25737 HAWA Concepta 25/30 y 25738 Hawa Concepta 40/50.

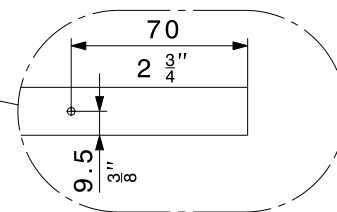
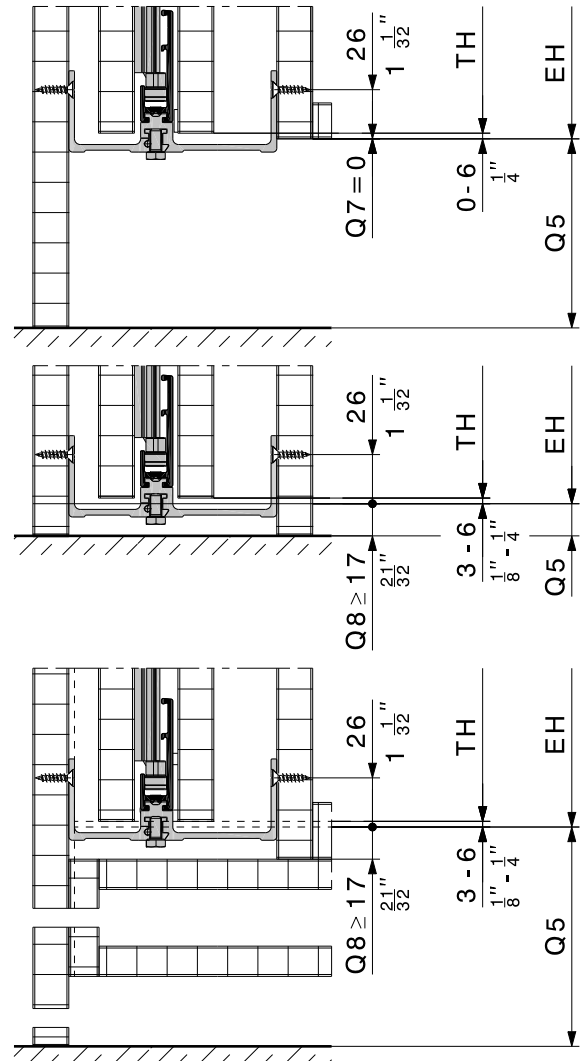
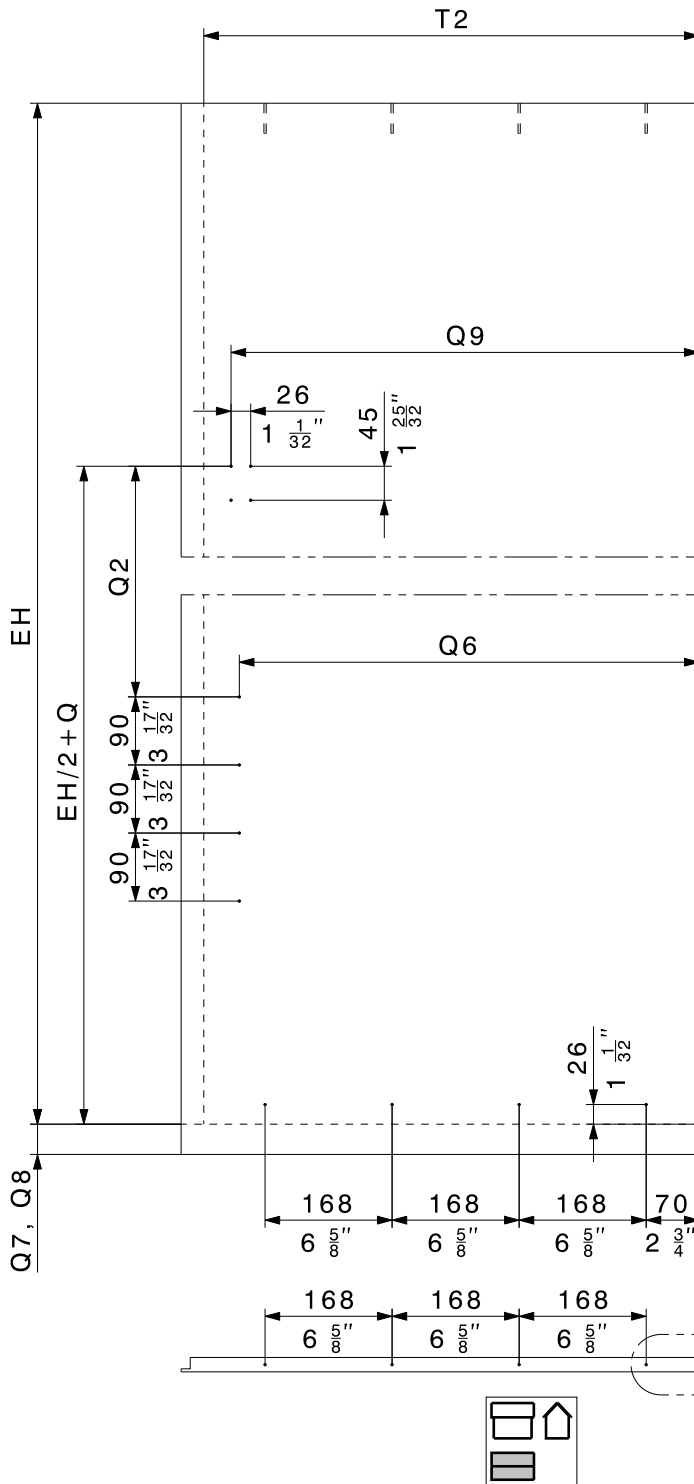
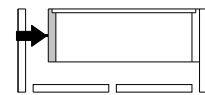
6.3
DE Berechnungen Bohrposition
FR Calculs position de perçage
EN Calculations drill position
IT Calcoli delle posizioni di foratura
ES Cálculo de la posición de los taladros

DE Aussenseite / FR Côté extérieur  
 EN External face / IT Lato esterno / ES Lateral exterior





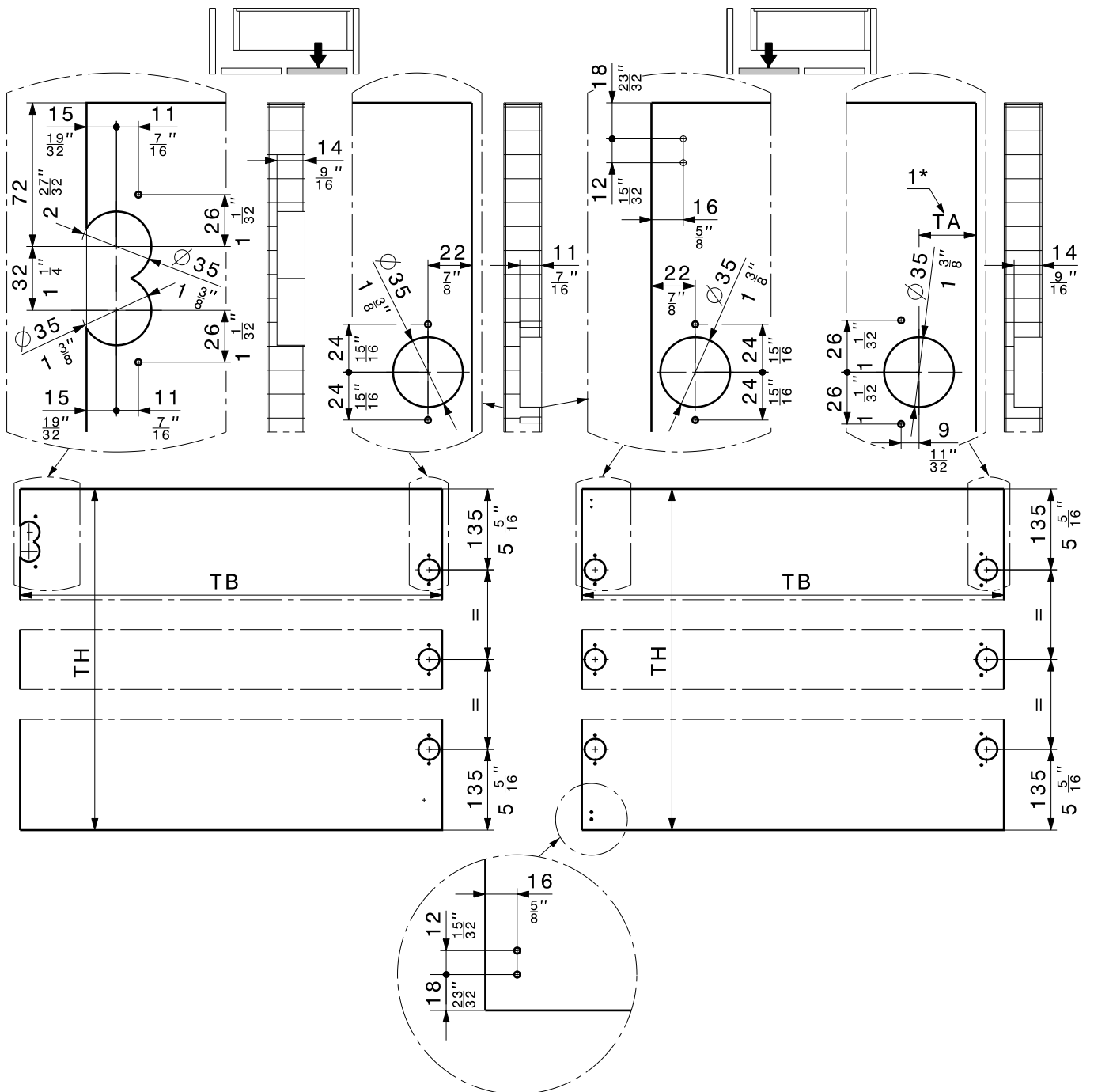
DE Korpuseite / FR Côté corps de meuble  
 EN Cabinet face / IT Lato mobile / ES Lateral del mueble



EH	Q	Q2
1250 mm - 1850 mm (4'1 7/8" - 6'2 31/32")	370 mm (1'2 3/16")	555 mm (1'9 21/32")
1851 mm - 2600 mm (6'1 1/8" - 8'6 3/8")	660 mm (2'1 31/32")	1155 mm (3'9 15/32")

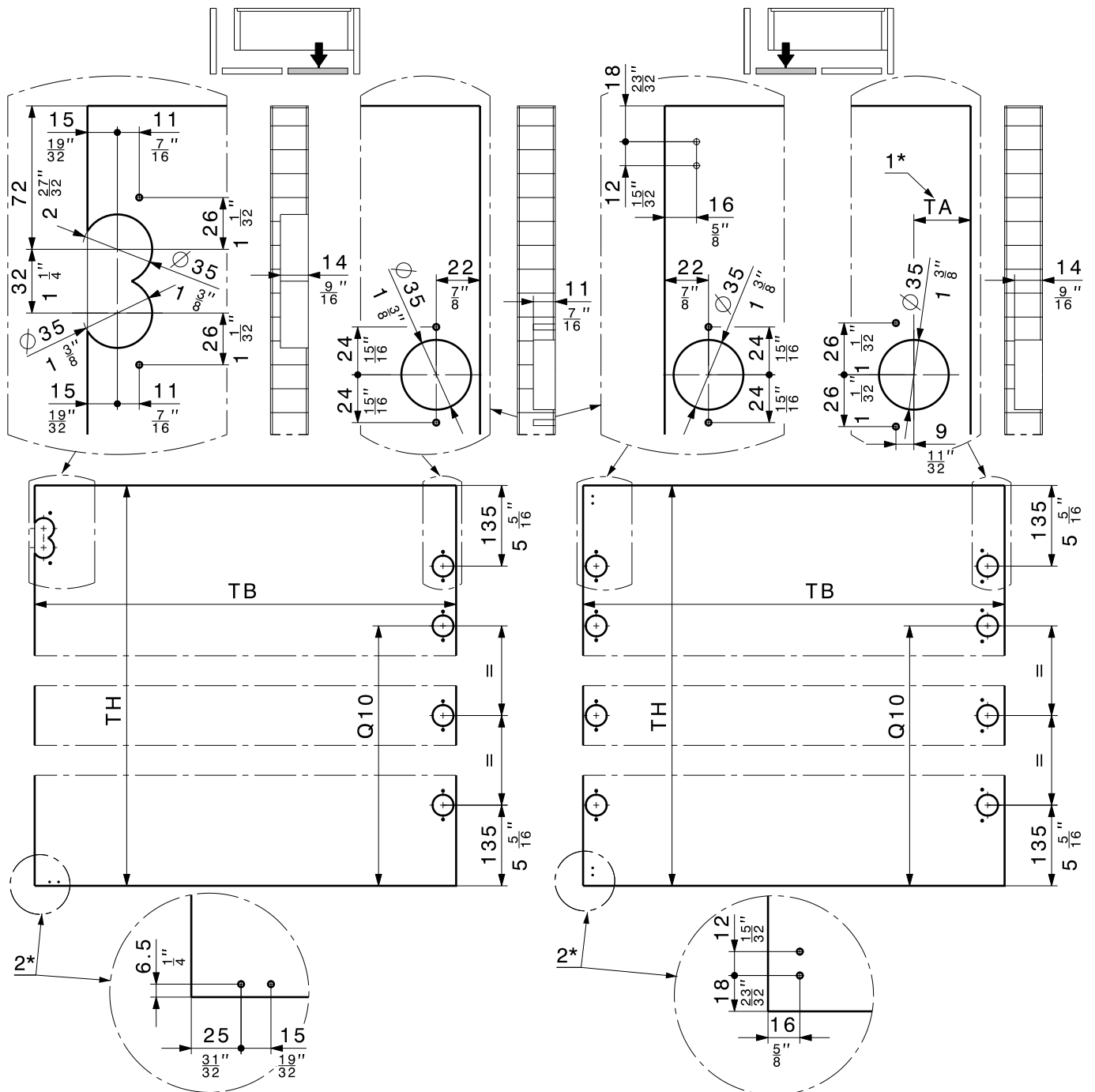
$Q9 = T2 - 66$
$Q6 = T2 - 77$

**DE** Bohrposition Türen mit Türhöhe 1250 mm - 1850 mm  
**FR** Perçage portes de hauteur 1250 mm - 1850 mm  
**EN** Door with door height 1250 mm - 1850 mm (4'1 <sup>7</sup>/<sub>32</sub>" - 6' <sup>27</sup>/<sub>32</sub>" )  
**IT** Posizione di foratura ante con altezza 1250 mm - 1850 mm  
**ES** Posición de los taladros en puertas con altura 1250 mm - 1850 mm



**1\*** DE TA siehe Seite 30  
 FR TA voir page 30  
 EN TA see page 30  
 IT TA vedere pagina 30  
 ES TA ver página 30

**DE** Türen mit Türhöhe 1851 mm - 2600 mm  
**FR** Perçage portes de hauteur 1851 mm - 2600 mm  
**EN** Door with door height 1851 mm - 2600 mm (6' <sup>7</sup>/<sub>8</sub>" - 8'6 <sup>3</sup>/<sub>8</sub>"")  
**IT** Ante con altezza 1851 mm - 2600 mm  
**ES** Puertas con altura 1851 mm - 2600 mm



EH	Q10
1851 mm - 1999 mm (6' <sup>7</sup> / <sub>8</sub> " - 6'6 <sup>11</sup> / <sub>32</sub> "")	TH/2 + 490
2000 mm - 2600 mm (6'6 <sup>3</sup> / <sub>8</sub> " - 8'6 <sup>3</sup> / <sub>8</sub> "")	TH-235

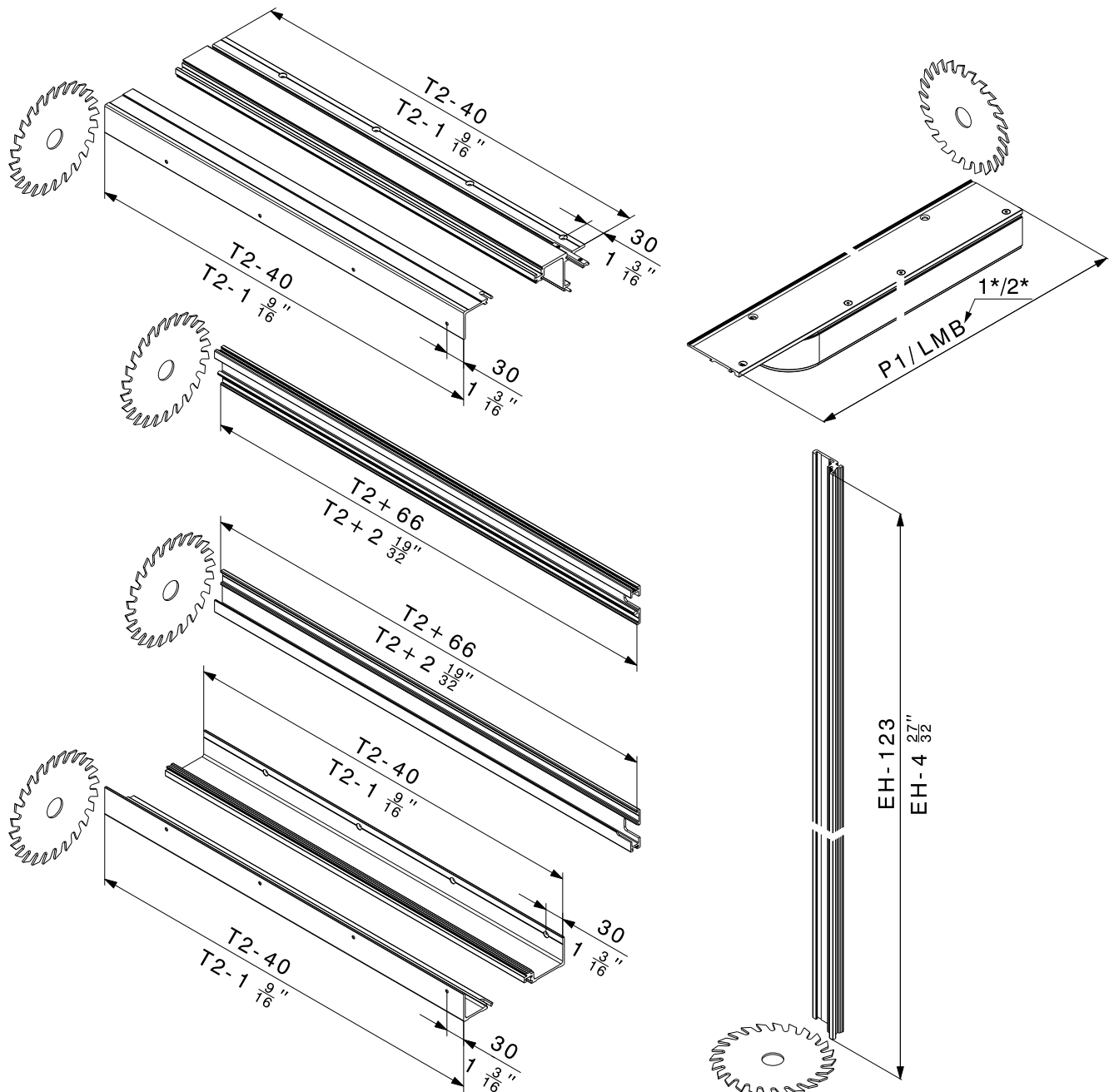
**1\*** DE TA siehe Seite 30  
 FR TA voir page 30  
 EN TA see page 30  
 IT TA vedere pagina 30  
 ES ver página 30

**2\*** DE Variante mit Bodenprofil  
 FR Variante avec profil au sol  
 EN Bottom profile variant  
 IT Variante con profilo a pavimento  
 ES Variante con perfil para suelo

6.4

<b>DE</b>	<b>Berechnungen und Bearbeitung der Profile</b>
<b>FR</b>	<b>Calculs calcul et usinage des profils</b>
<b>EN</b>	<b>Calculations calculating and processing profiles</b>
<b>IT</b>	<b>Calcoli e lavorazione dei profili</b>
<b>ES</b>	<b>Cálculos y mecanizado de los perfiles</b>

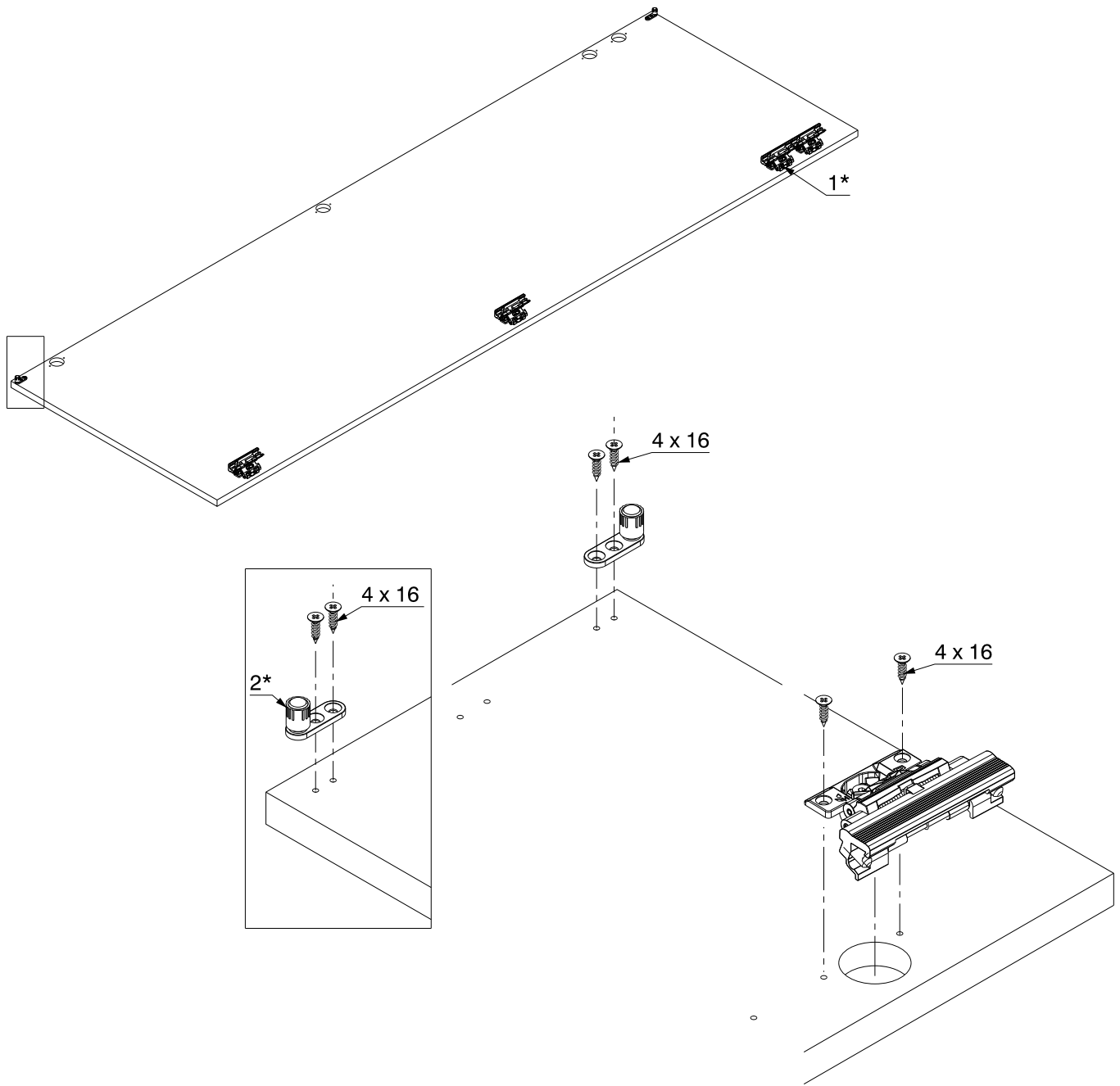
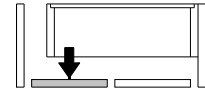
- 1\* **DE** Empfohlen: LMB an zusammengebautem Objekt messen / **FR** Recommendation: mesurer la largeur intérieure (LMB) au niveau de l'objet monté / **EN** Recommended: Measure the clearance (LMB) on the assembled object / **IT** Raccomandazione: Misurare la larghezza interna (LMB) sull'oggetto assemblato **ES** Recomendación: Medir el ancho interior (LMB) cuando el objeto esté ensamblado
- 2\* **DE** P1 bei 3-türigen Anlagen verwenden / **FR** Utiliser P1 pour installations à 3 portes. / **EN** Use P1 with 3-door systems. / **IT** Utilizzare P1 con sistemi a 3 ante. / **ES** Usar P1 para instalaciones con 3 puertas.



# 7 Vormontage / Prémontage / Pre-assembly / Montaggio preliminare / Premontaje

## 7.1

<b>DE</b>	<b>Vormontage Drehtüre</b>
<b>FR</b>	<b>Prémontage porte pivotante</b>
<b>EN</b>	<b>Pre-assembly of the pivot door</b>
<b>IT</b>	<b>Montaggio preliminare anta girevole</b>
<b>ES</b>	<b>Premontaje de la puerta giratoria</b>

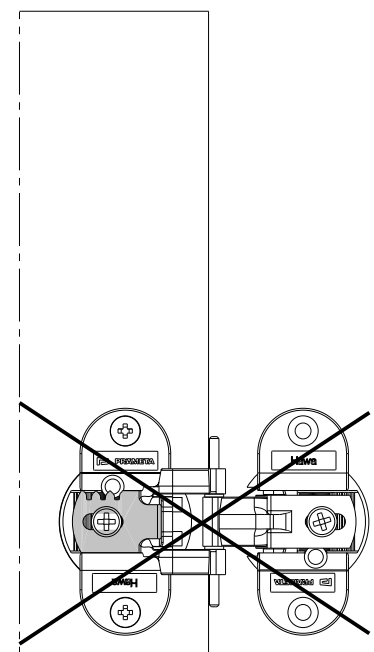
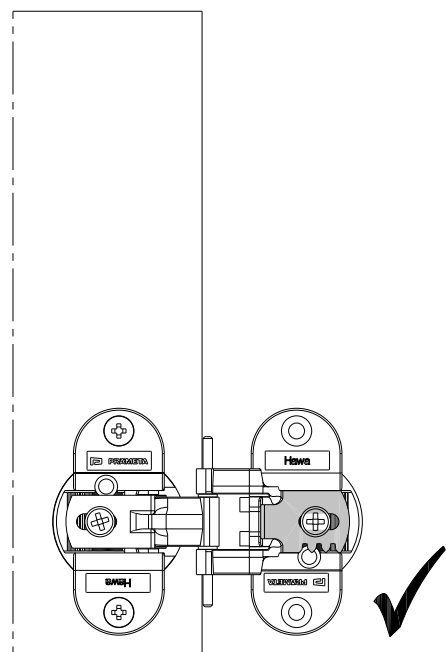
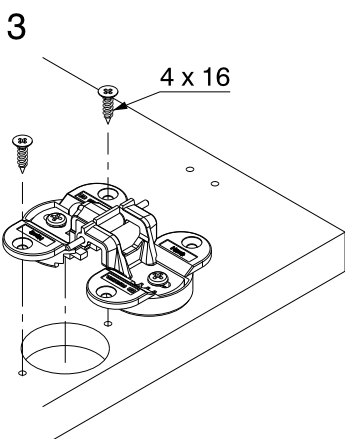
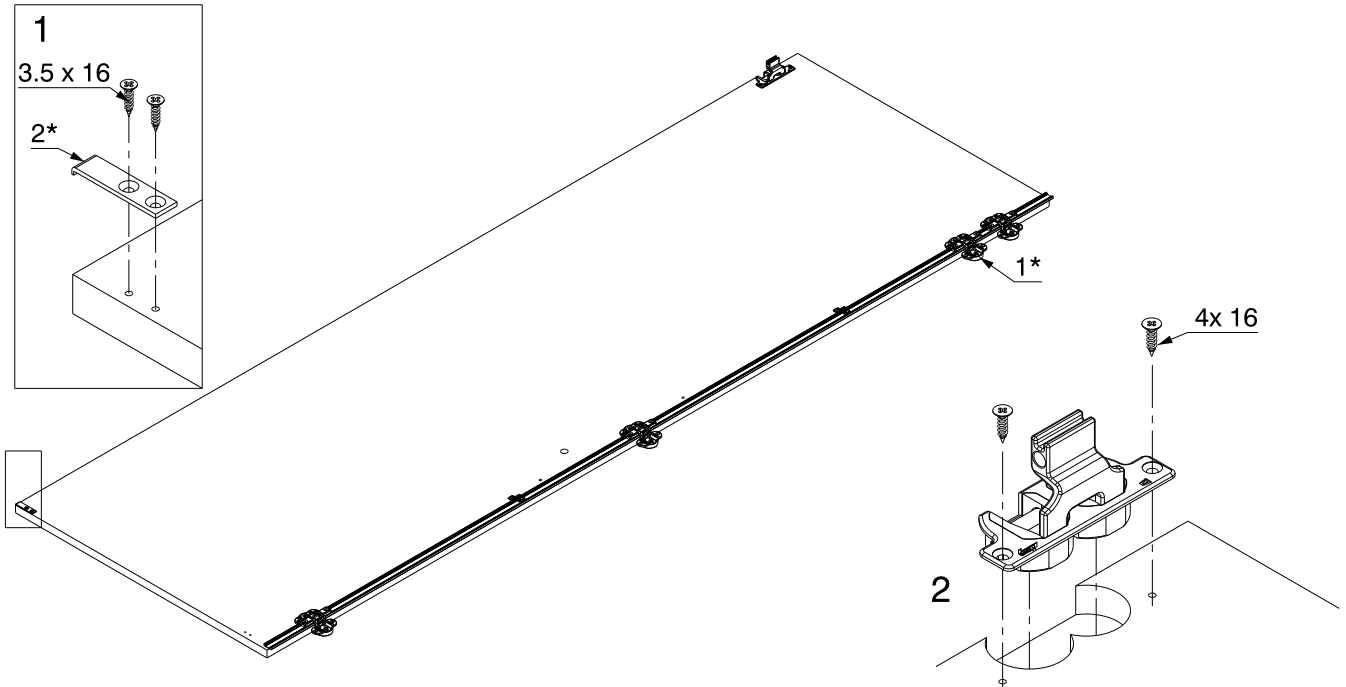


	EH	DE Anzahl / FR Nombre / EN Number IT Quantità / ES Cantidad
<b>1*</b>	1250 mm - 1850 mm (4'1 <sup>1</sup> / <sub>2</sub> " - 6'1 <sup>1</sup> / <sub>2</sub> " )	3x
	1851 mm - 2600 mm (6'1 <sup>1</sup> / <sub>8</sub> " - 8'6 <sup>3</sup> / <sub>8</sub> " )	4x

**2\*** **DE** Nur mit Bodenprofil  
**FR** Seulement avec profil de sol  
**EN** Only with bottom profile  
**IT** Solo con profilo a pavimento  
**ES** Solo con perfil para suelo

7.2

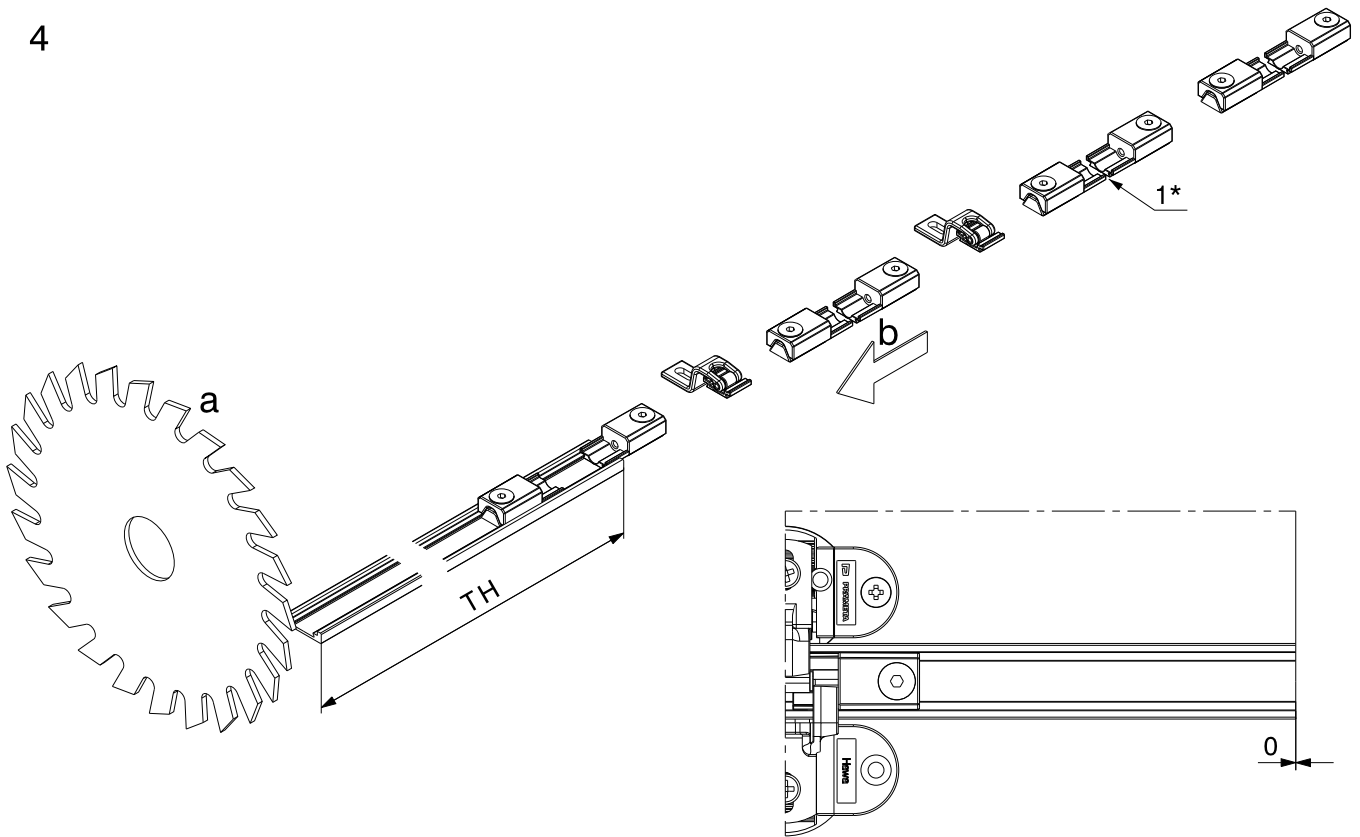
<b>DE</b>	<b>Vormontage Falttüre</b>
<b>FR</b>	<b>Prémontage porte pliante</b>
<b>EN</b>	<b>Pre-assembly of folding door</b>
<b>IT</b>	<b>Montaggio preliminare anta a libro</b>
<b>ES</b>	<b>Premontaje de la puerta plegable</b>



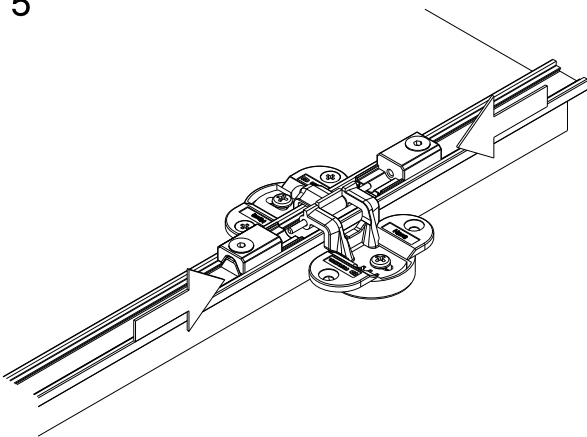
	EH	DE Anzahl / FR Nombre / EN Number IT Quantità / ES Cantidad
<b>1*</b>	1250 mm - 1850 mm (4'1 <sup>1</sup> / <sub>2</sub> " - 6' <sup>27</sup> / <sub>32</sub> " )	3x
	1851 mm - 2600 mm (6' <sup>1</sup> / <sub>8</sub> " - 8'6 <sup>3</sup> / <sub>8</sub> " )	4x

**2\*** **DE** Nur mit Bodenprofil  
**FR** Seulement avec profil de sol  
**EN** Only with bottom profile  
**IT** Solo con profilo a pavimento  
**ES** Solo con perfil para suelo

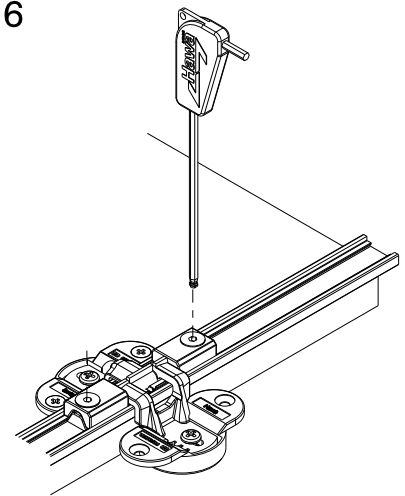
4



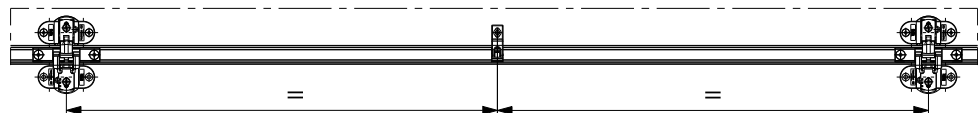
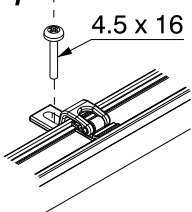
5



6



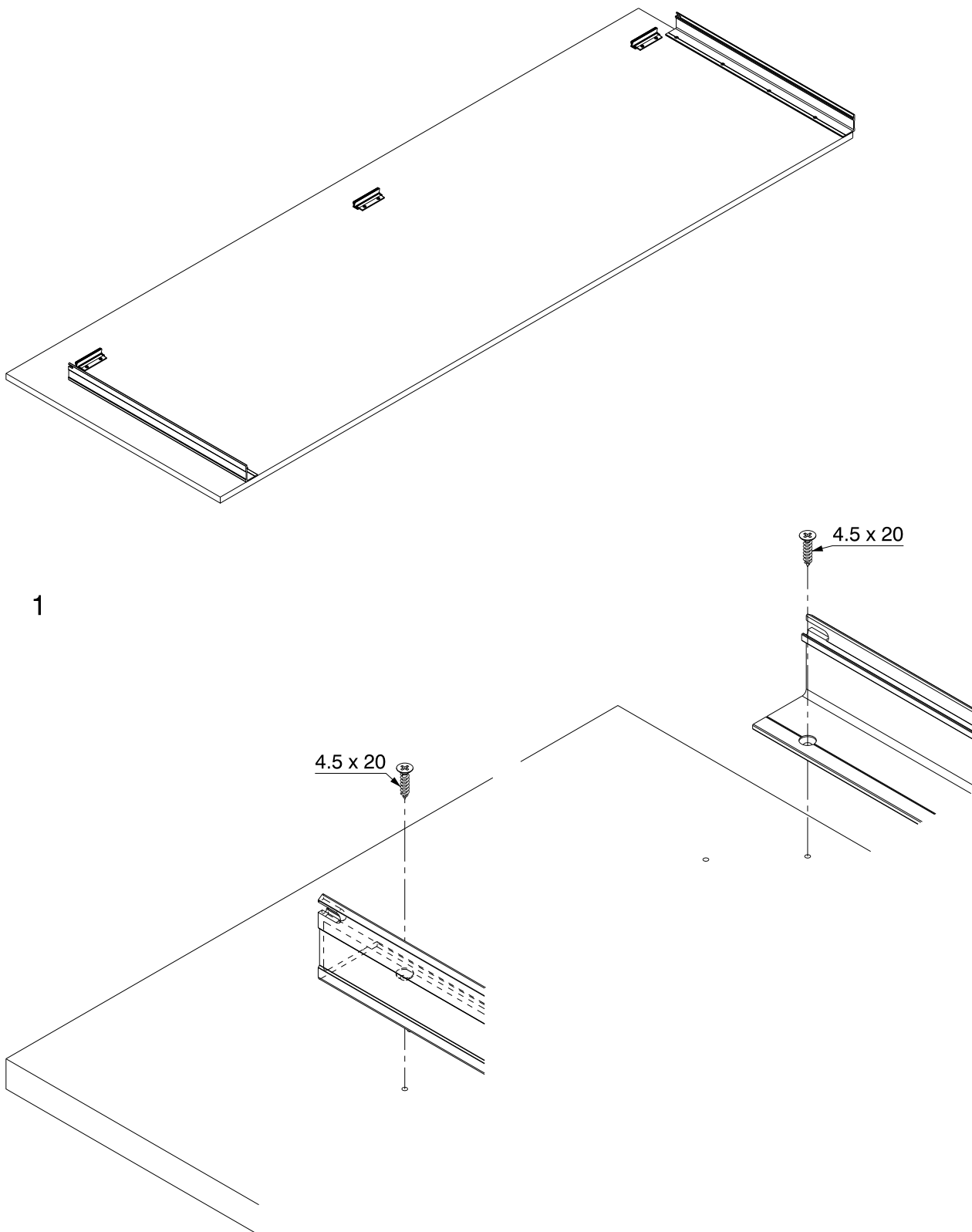
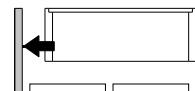
7



	EH	DE Anzahl / FR Nombre / EN Number IT Quantità / ES Cantidad
1*	1250 mm - 1850 mm (4'1 $\frac{1}{2}$ " - 6'1 $\frac{1}{2}$ " )	3x
	1851 mm - 2600 mm (6'1 $\frac{1}{8}$ " - 8'6 $\frac{3}{8}$ " )	4x

7.3

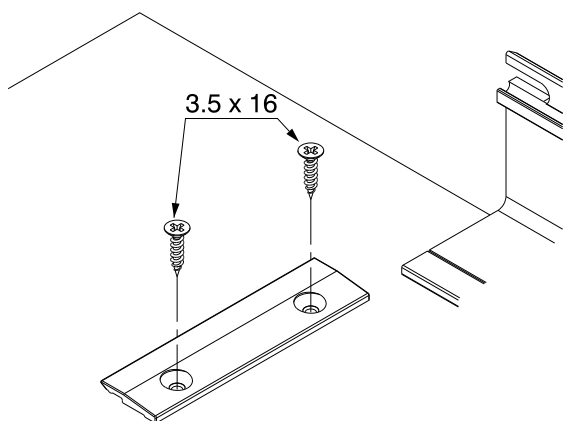
<b>DE</b>	<b>Vormontage Aussenseite</b>
<b>FR</b>	<b>Prémontage côté extérieur</b>
<b>EN</b>	<b>Pre-assembly exterior side</b>
<b>IT</b>	<b>Solo con profilo a pavimento</b>
<b>ES</b>	<b>Premontaje del lateral exterior</b>



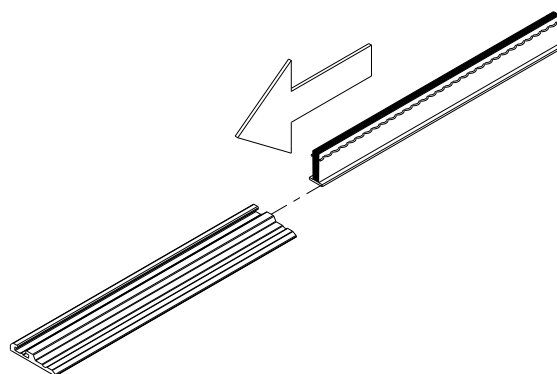


<b>DE Türdicke S</b>	<b>DE Bürstenhöhe</b>
<b>FR Epaisseur de porte S</b>	<b>FR Hauteur de joint brosse</b>
<b>EN Door thickness S</b>	<b>EN Brush height</b>
<b>IT Spessore anta S</b>	<b>IT Altezza spazzola</b>
<b>ES Grosor de puerta S</b>	<b>ES Altura junta de escobilla</b>
26 mm - 22 mm (1 <sup>1</sup> / <sub>2</sub> " - <sup>7</sup> / <sub>8</sub> ")	10 mm ( <sup>13</sup> / <sub>32</sub> ")
22 mm - 19 mm ( <sup>7</sup> / <sub>8</sub> " - <sup>3</sup> / <sub>4</sub> ")	15 mm ( <sup>19</sup> / <sub>32</sub> ")

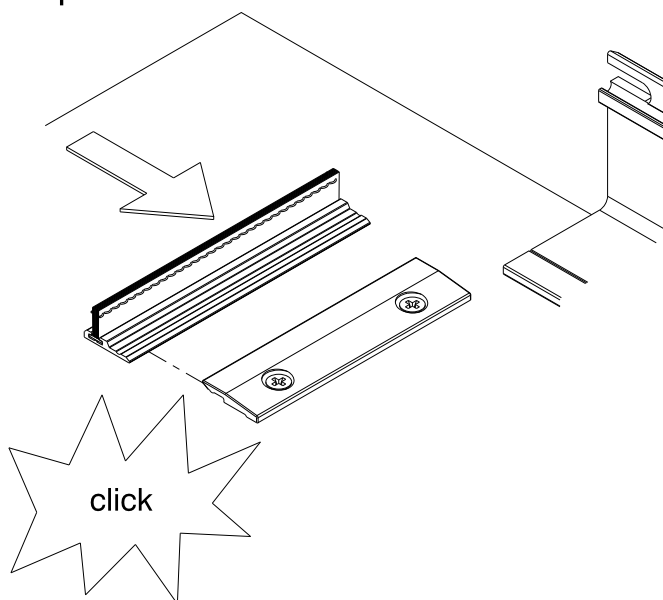
2



3



4



## 7.4

**DE Vormontage: Ausrichten des Schrankes**

**FR Prémontage : Ajustement de l'armoire**

**EN Pre-assembly: Aligning the cabinet**

**IT Montaggio preliminare: Allineamento dell'armadio**

**ES Premontaje: Nivelación del armario**



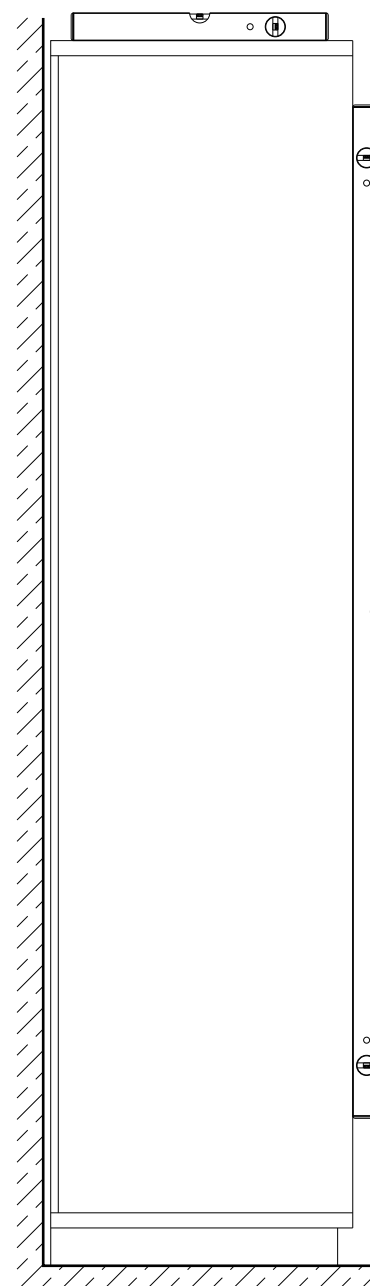
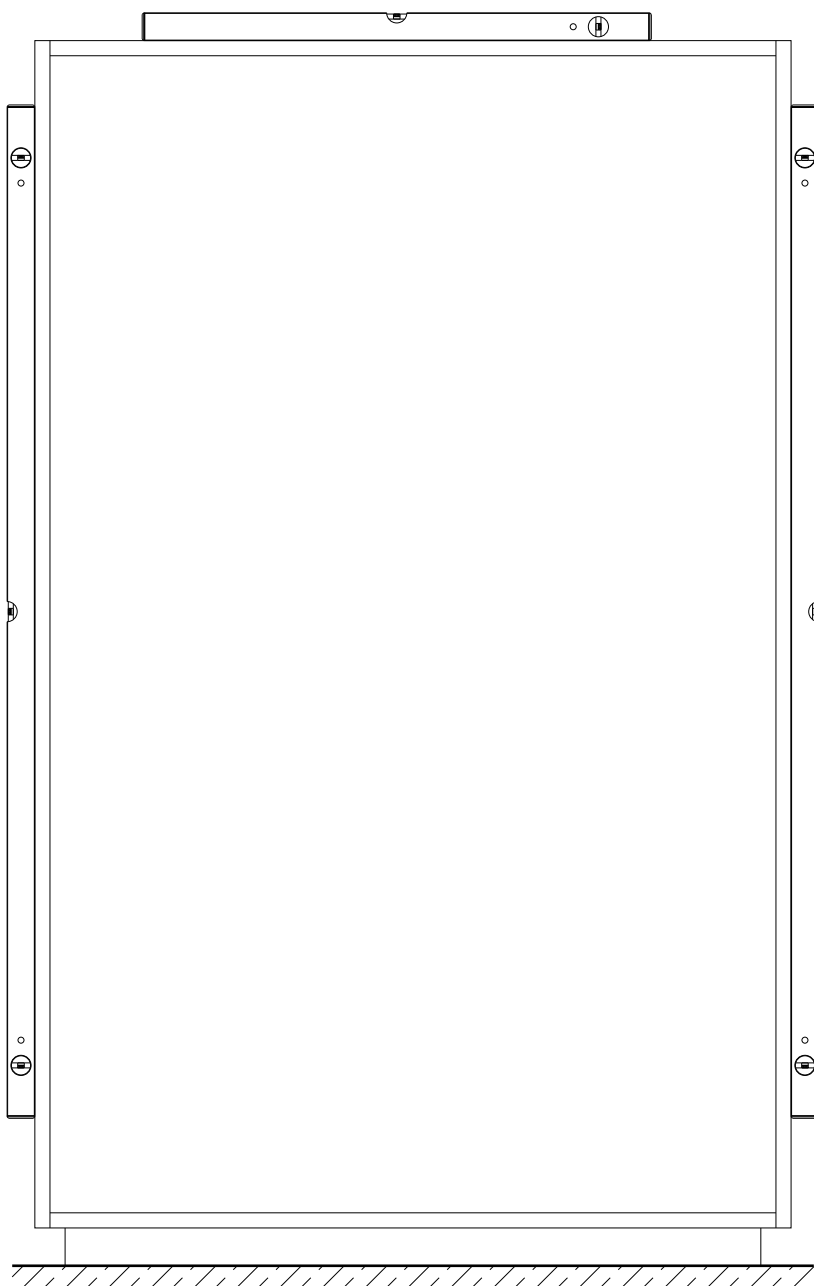
**DE** Der Schrank muss nivelliert und an den Baukörper (Boden, Wand, Decke) geschraubt werden!

**FR** L'armoire doit être mise à niveau et vissée sur le corps de bâtiment (sol, mur, plafond)!

**EN** The cabinet must be levelled and screwed to the building (floor, wall or ceiling)!

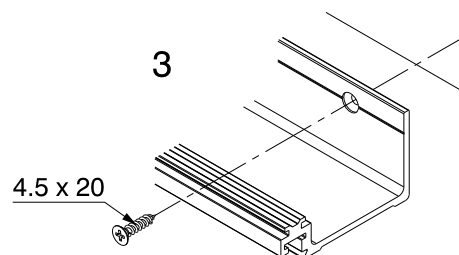
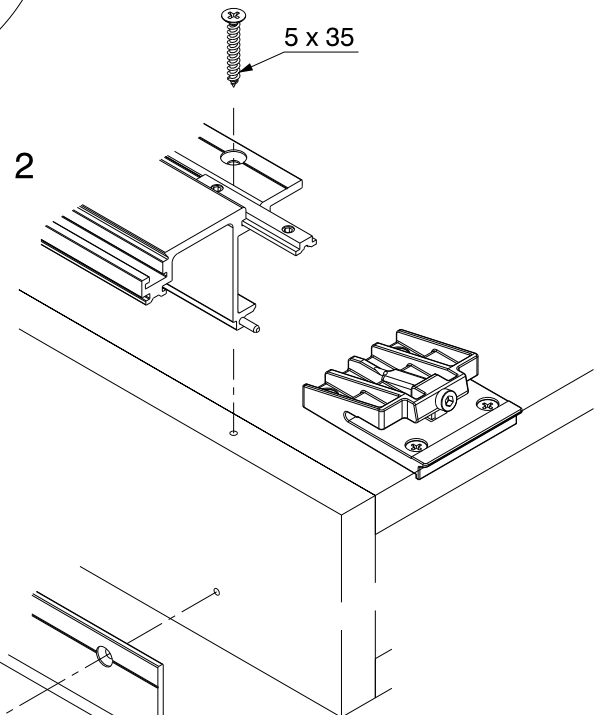
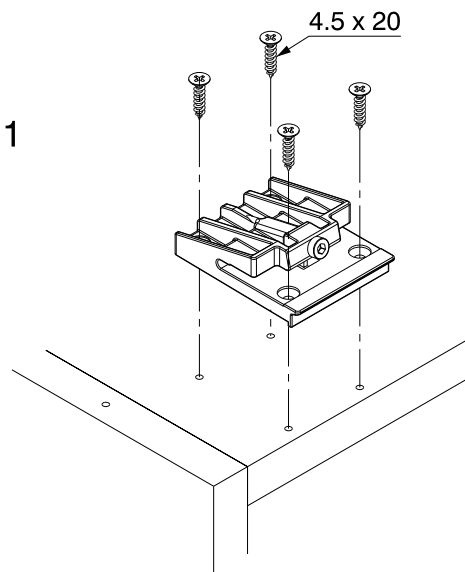
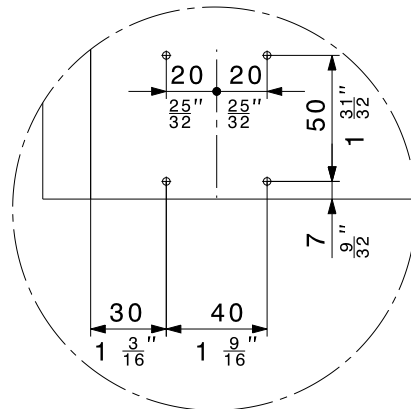
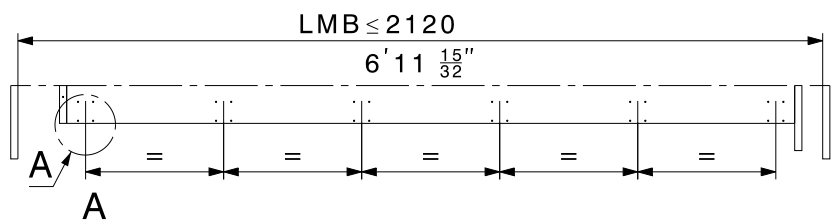
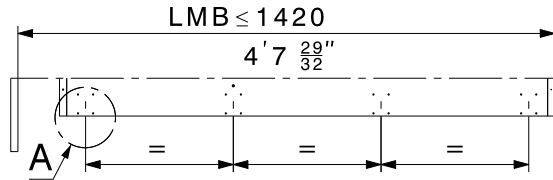
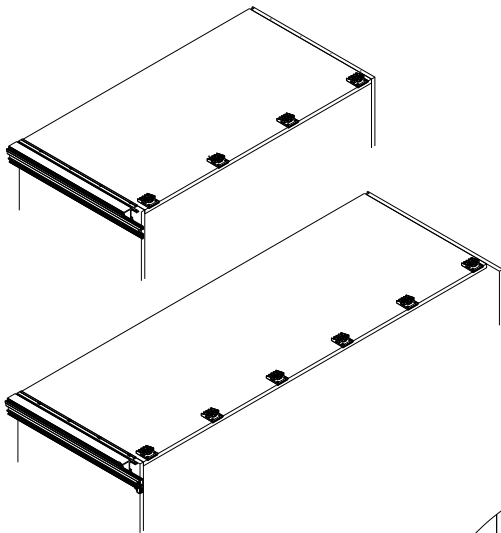
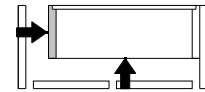
**IT** L'armadio deve essere livellato e avvitato al corpo edilizio (pavimento, parete, soffitto)!

**ES** ¡El armario debe estar nivelado y atornillado en algún elemento estructural (suelo, pared o techo)!

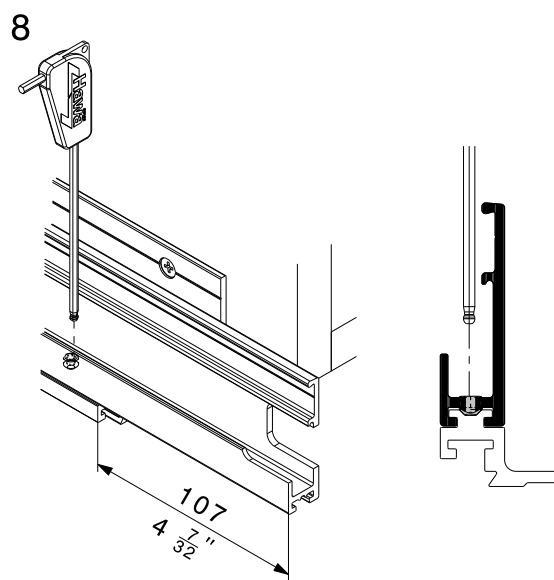
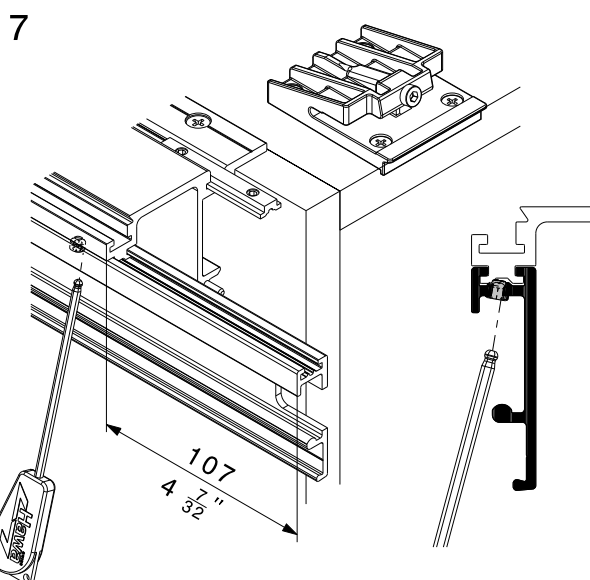
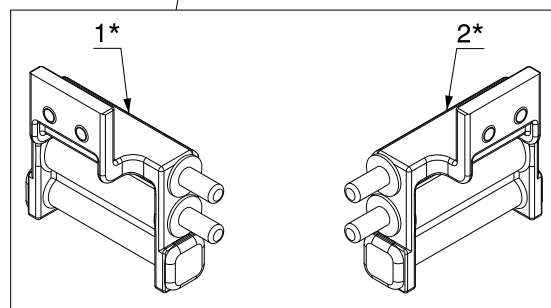
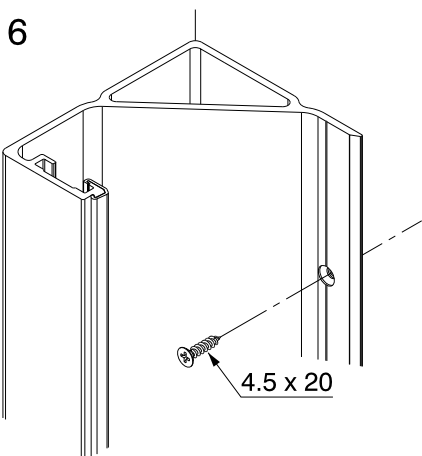
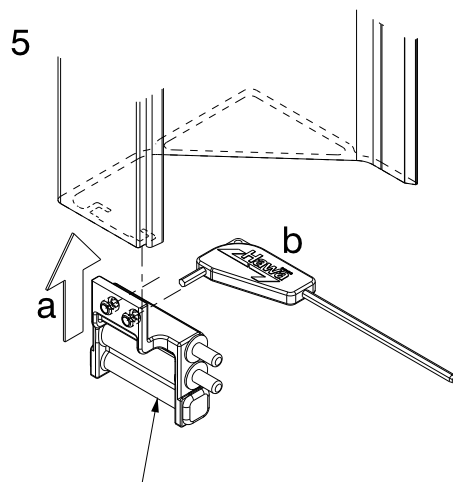
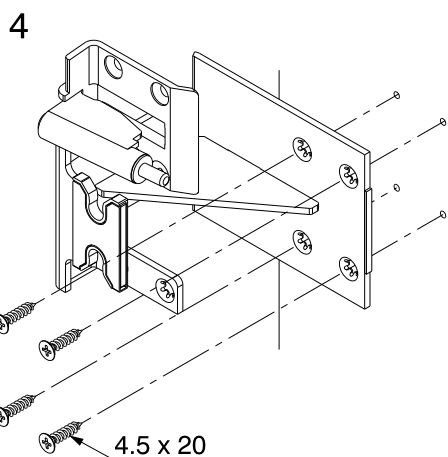


7.5

DE	Vormontage Korpus
FR	Prémontage corps de meuble
EN	Pre-assembly cabinet body
IT	Montaggio preliminare mobile
ES	Premontaje del cuerpo del mueble



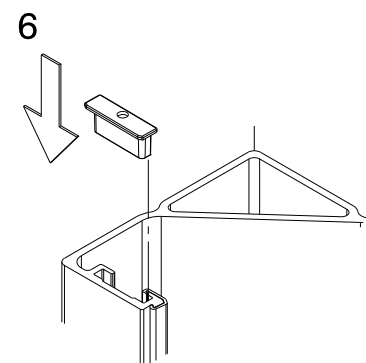
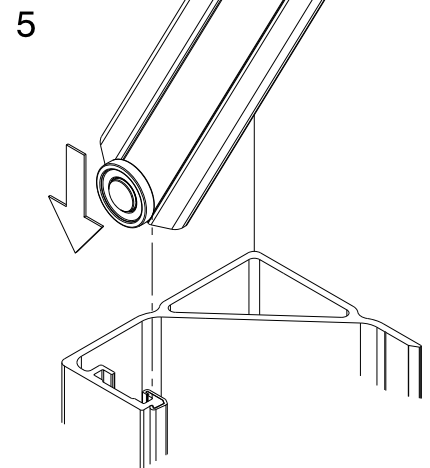
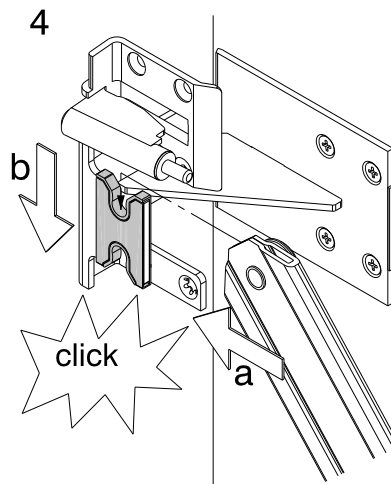
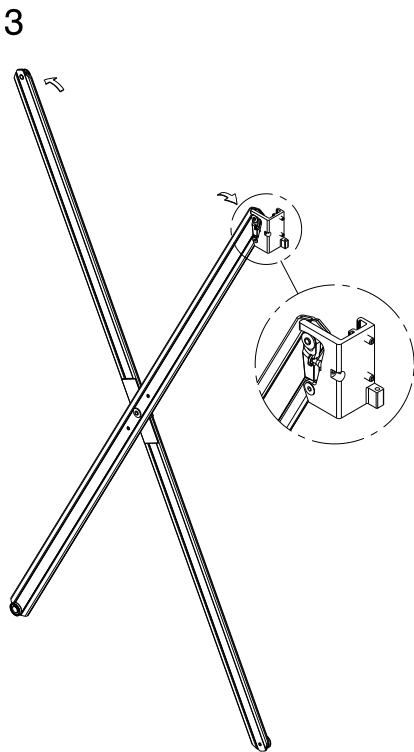
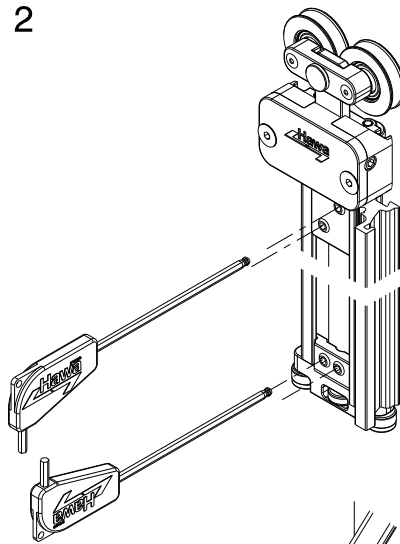
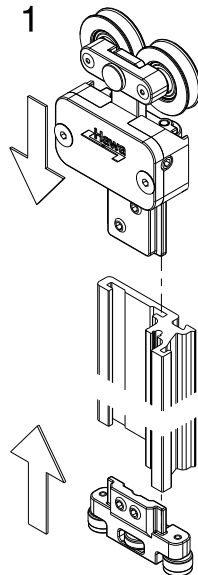
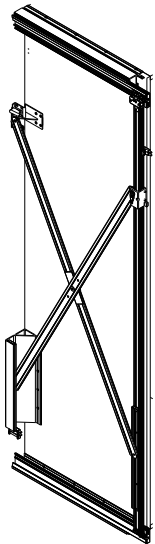
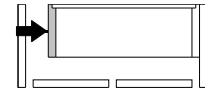
- 1\* DE Stopper Anlage links / FR Butée d'arrêt installation à gauche / EN Stopper left-hand systems / IT Fermo, installazione a sinistra  
ES Tope, instalación a izquierda
- 2\* DE Stopper Anlage rechts / FR Butée d'arrêt installation à droite / EN Stopper right-hand systems / IT Fermo, installazione a destra  
ES Tope, instalación a derecha

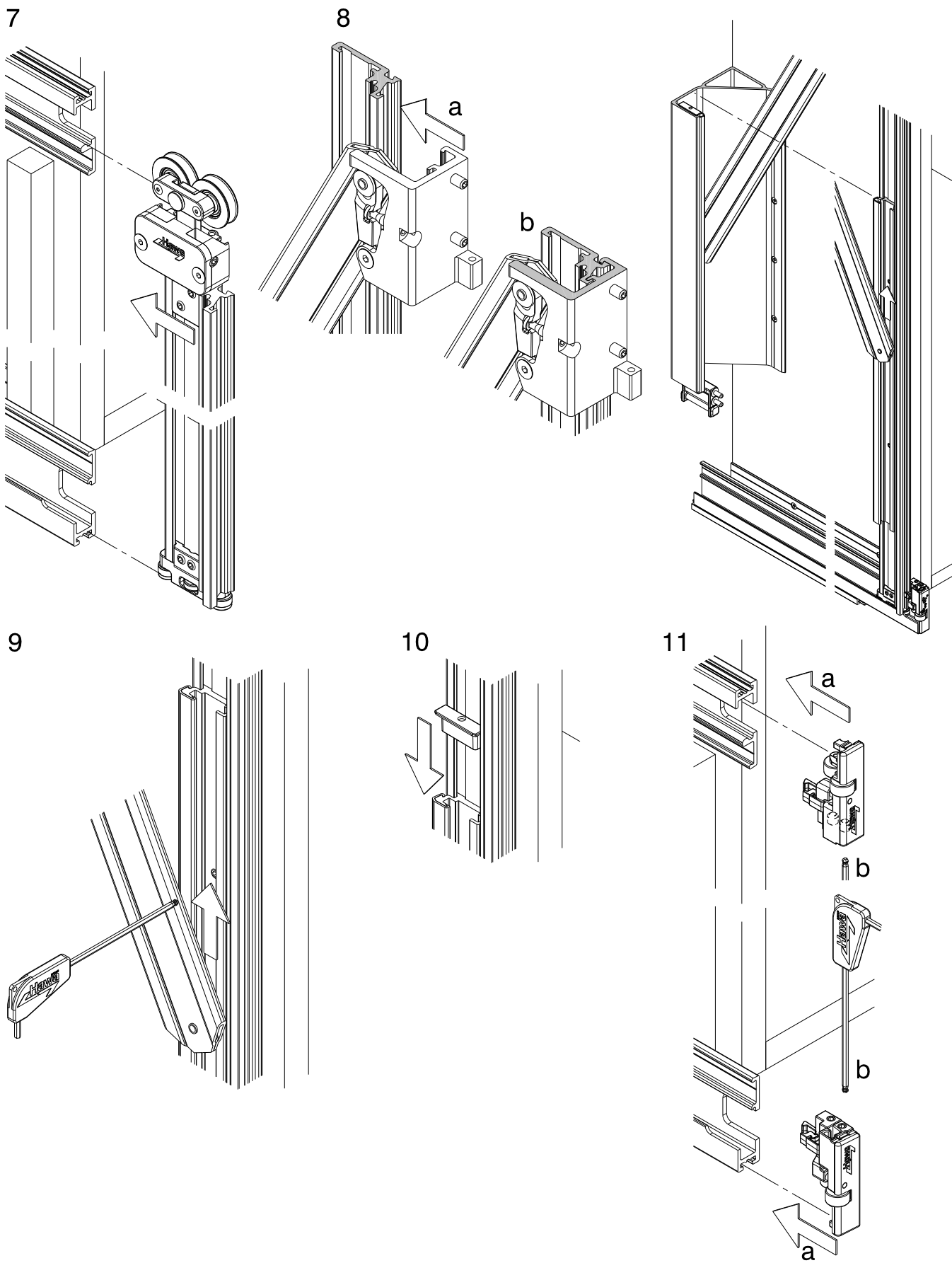


# 8 Montage / Montage / Assembly / Montaggio / Montaje

## 8.1

<b>DE</b>	<b>Montage Schere und Holm Anlage links</b>
<b>FR</b>	<b>Montage ciseaux et montant pour installation à gauche</b>
<b>EN</b>	<b>Assembly scissor and bar installation, left-hand systems</b>
<b>IT</b>	<b>Montaggio forbice e longherone, installazione a sinistra</b>
<b>ES</b>	<b>Montaje de tijera y larguero, instalación a izquierda</b>

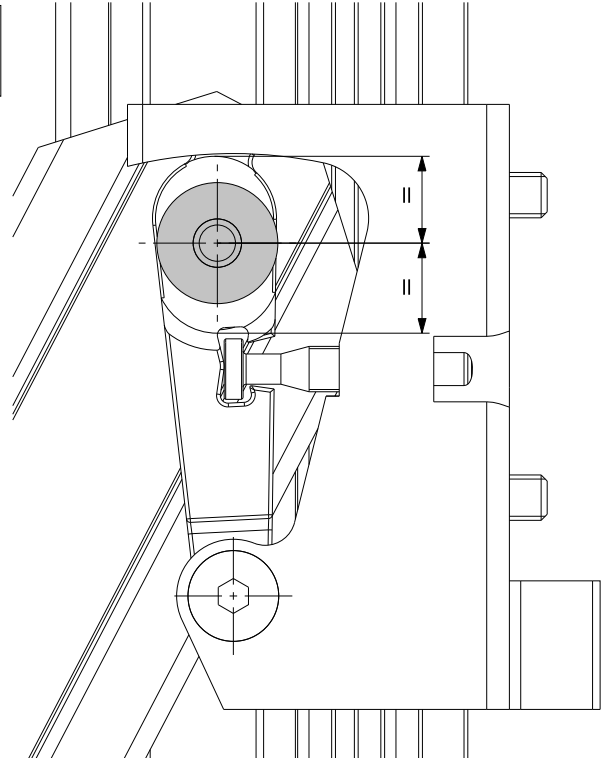
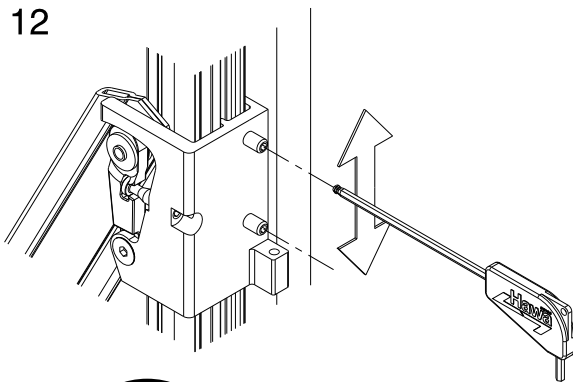




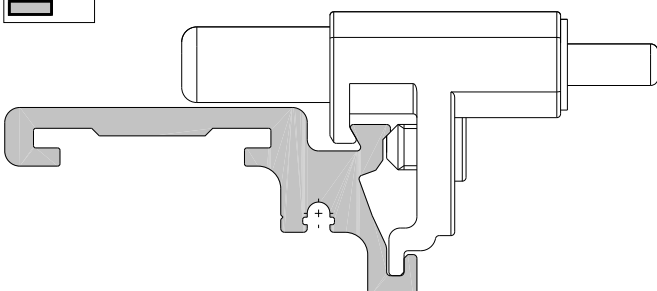
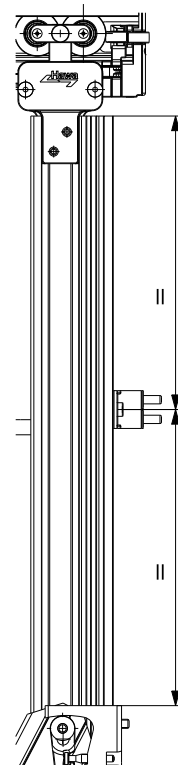
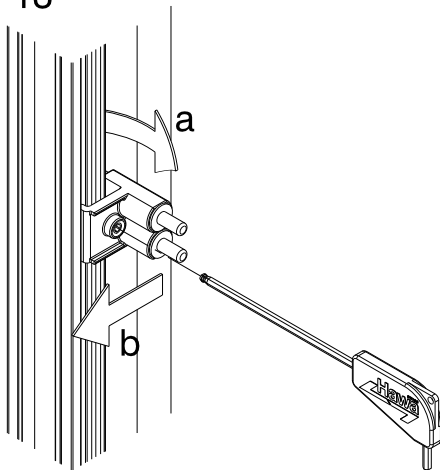


**DE** Scherenlager einmitten und festschrauben / **FR** Centrer et visser le palier ciseau  
**EN** Center scissor bearing and screw in place / **IT** Centrare il supporto forbice e fissarlo con viti  
**ES** Centrar el cojinete de la tijera y atornillar

12

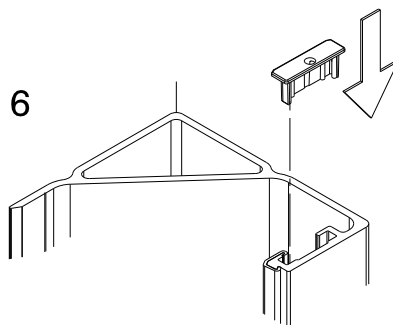
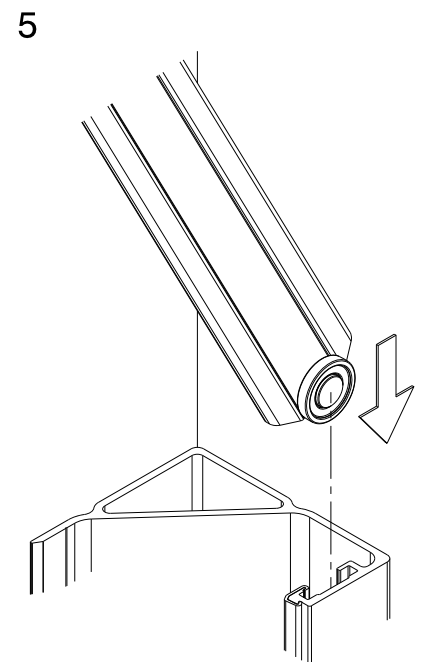
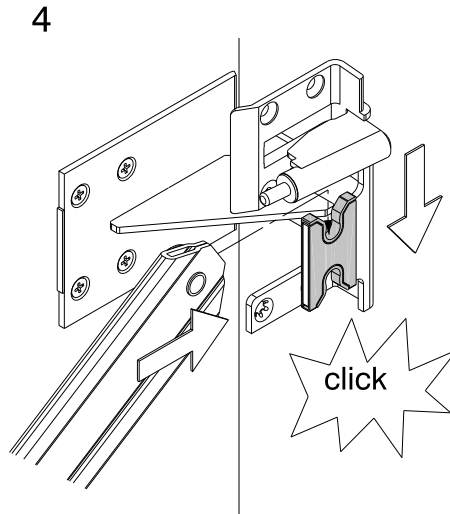
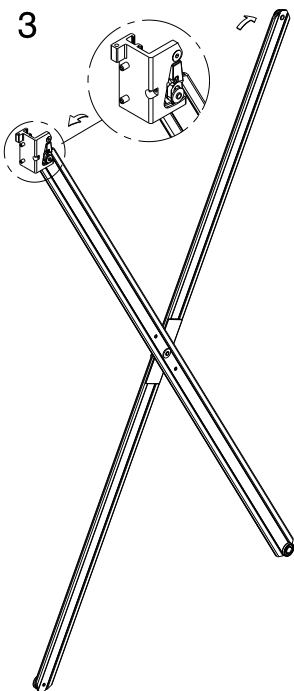
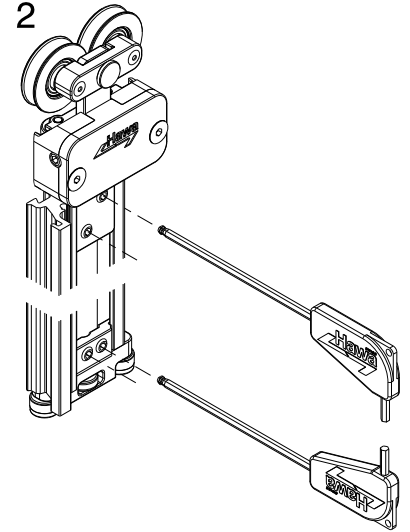
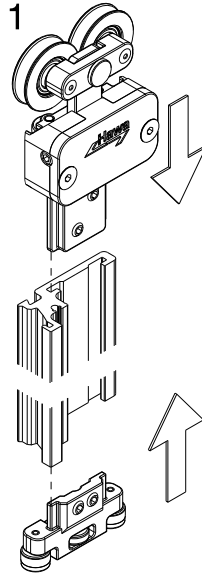
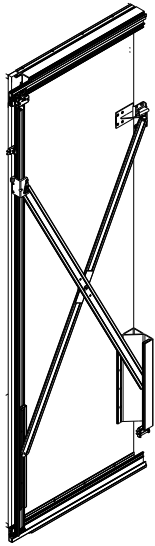


13

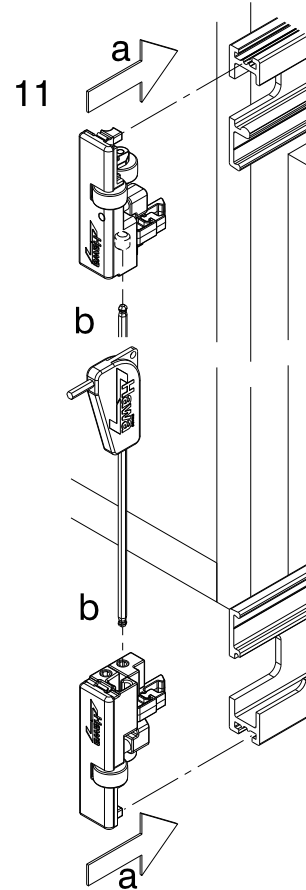
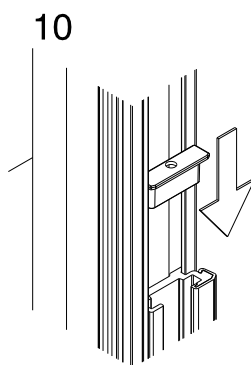
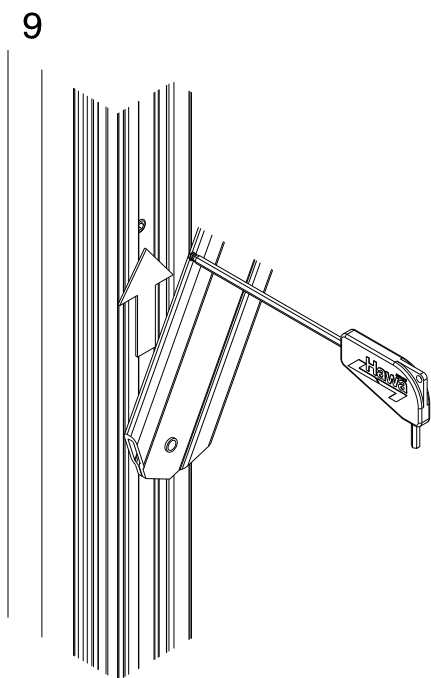
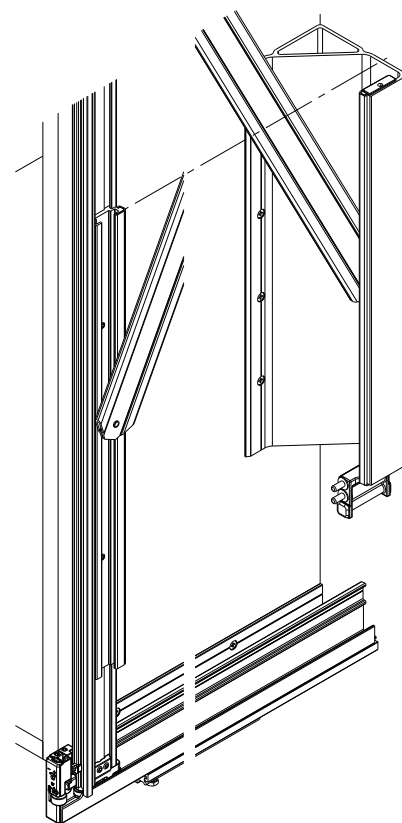
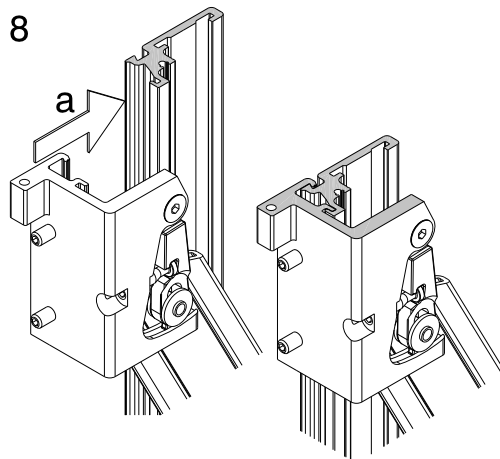
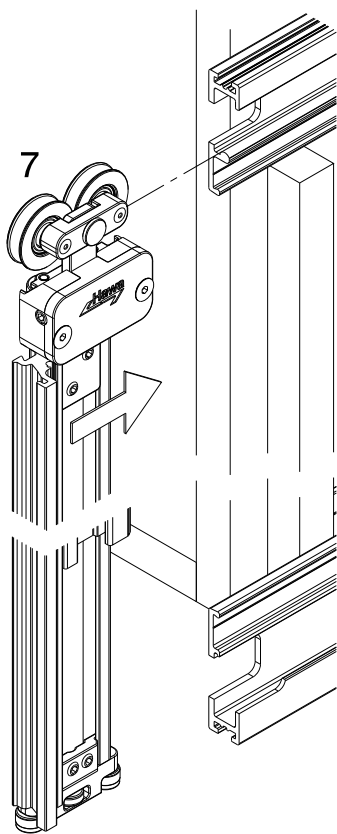


8.2

DE	Montage Schere und Holm Anlage rechts
FR	Montage ciseaux et montant pour installation à droite
EN	Assembly scissor and bar installation, right-hand systems
IT	Montaggio forbice e longherone, installazione a destra
ES	Montaje de tijera y larguero, instalación a derecha



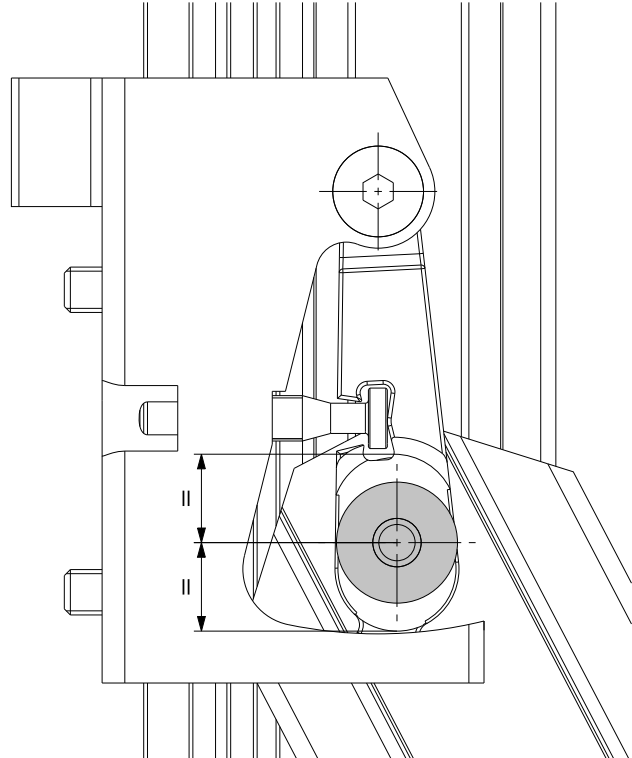
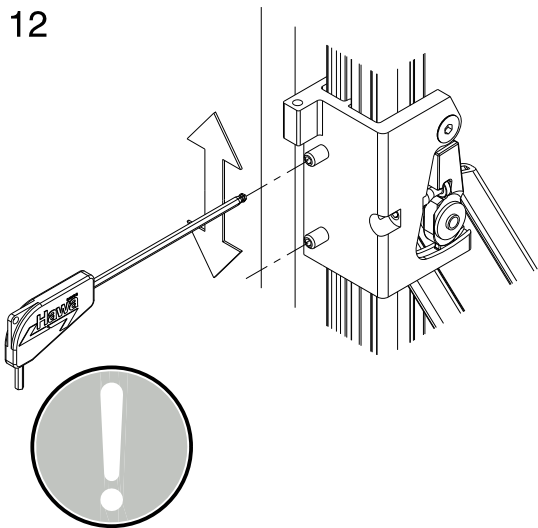




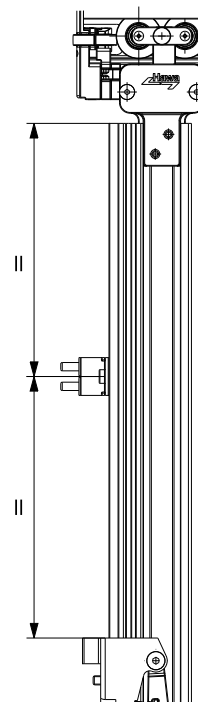
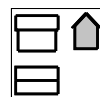
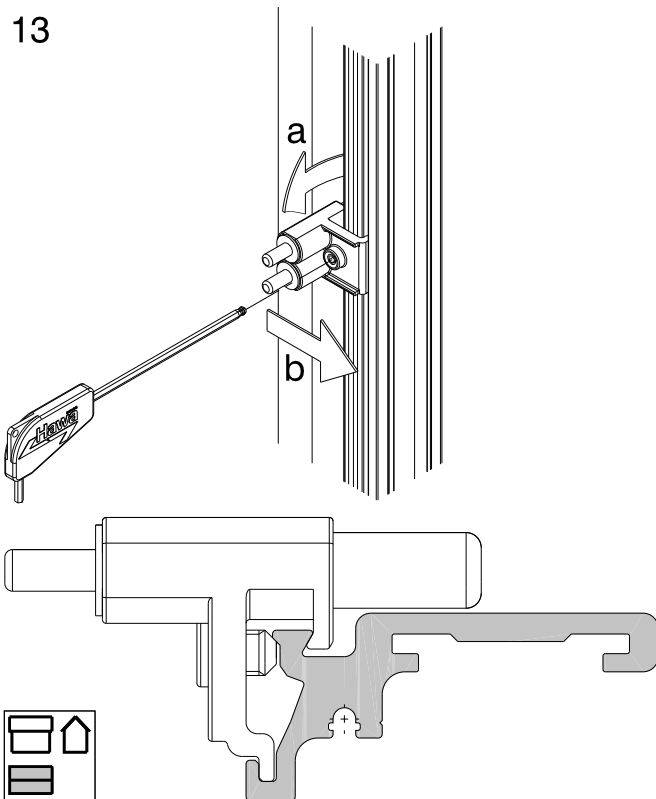


**DE** Scherenlager einmitten und festschrauben / **FR** Centrer et visser le palier ciseau  
**EN** Center scissor bearing and screw in place / **IT** Centrare il supporto forbice e fissarlo con viti  
**ES** Centrar el cojinete de la tijera y atornillar

12

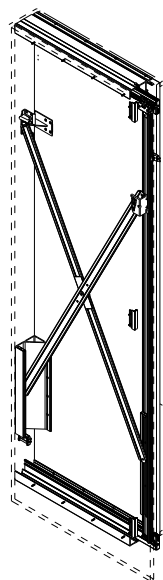
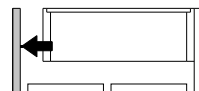


13

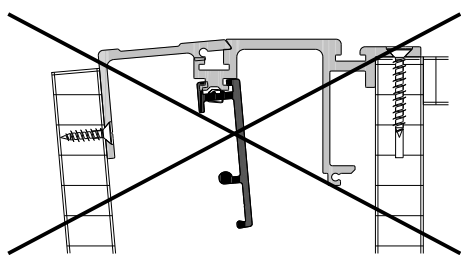
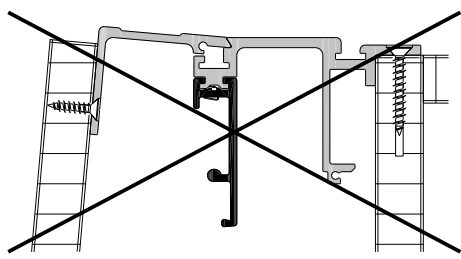
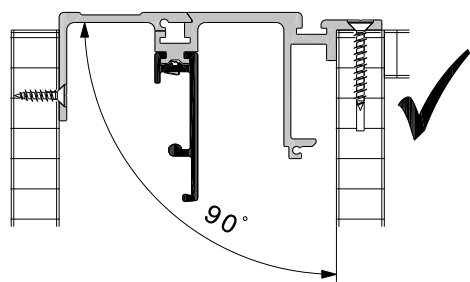
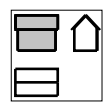
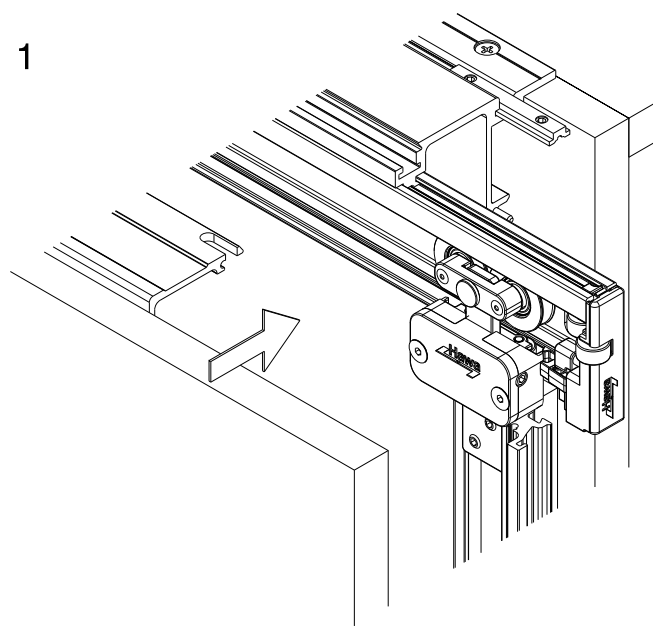


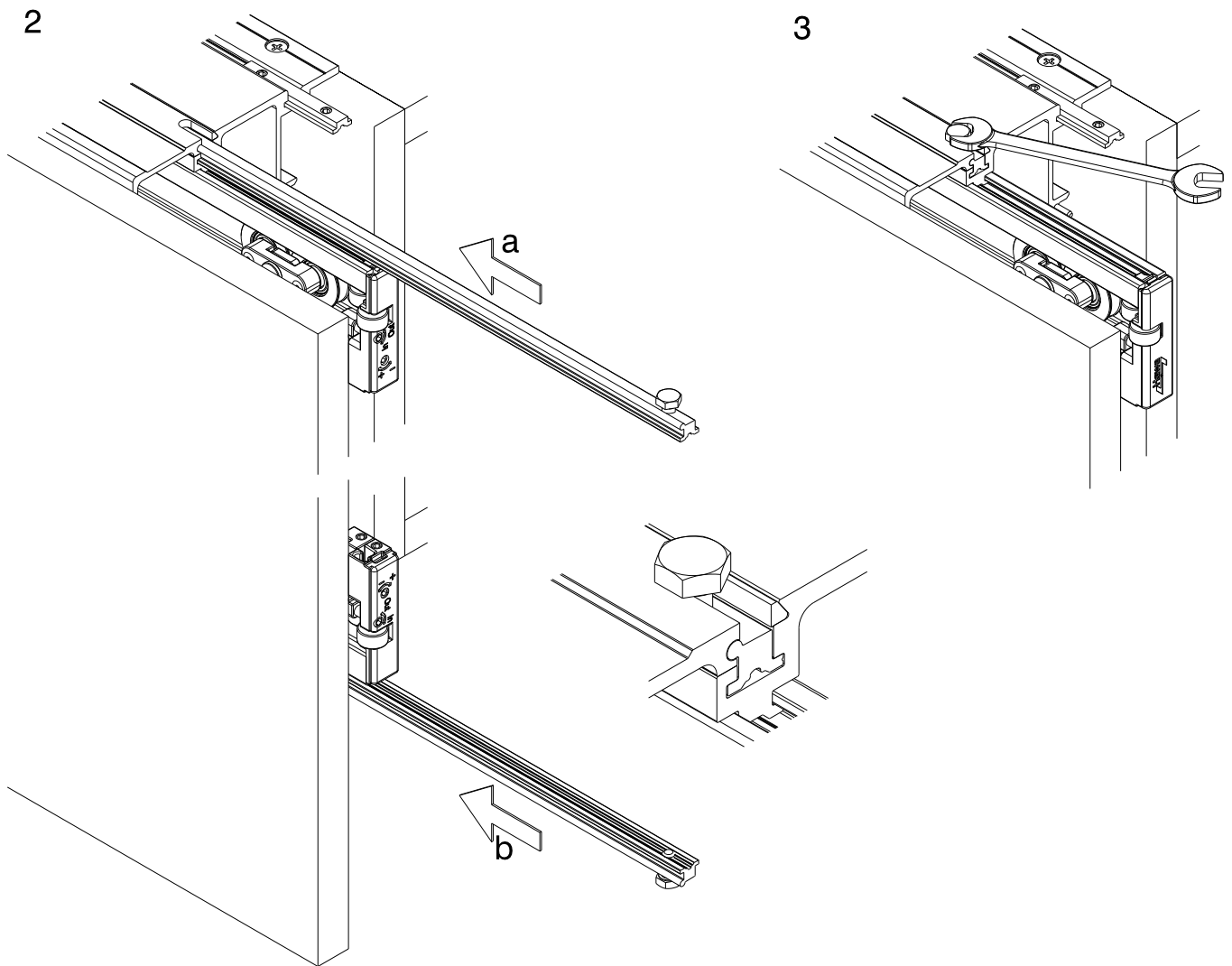
8.3

DE	Montage Aussenseite
FR	Montage côté extérieur
EN	Assembly exterior face
IT	Montaggio esterno
ES	Montaje del lateral exterior



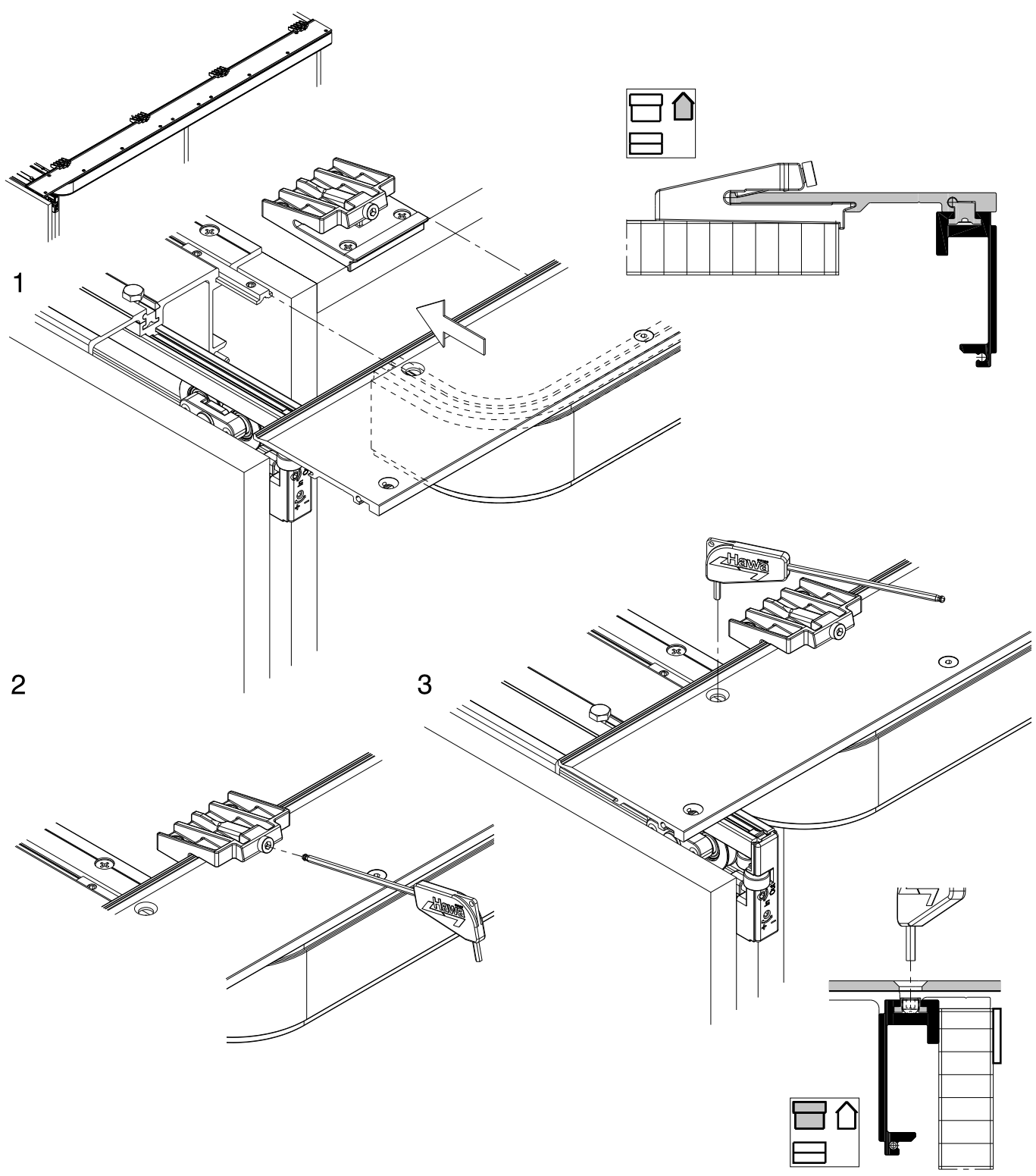
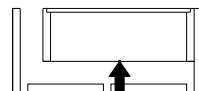
1





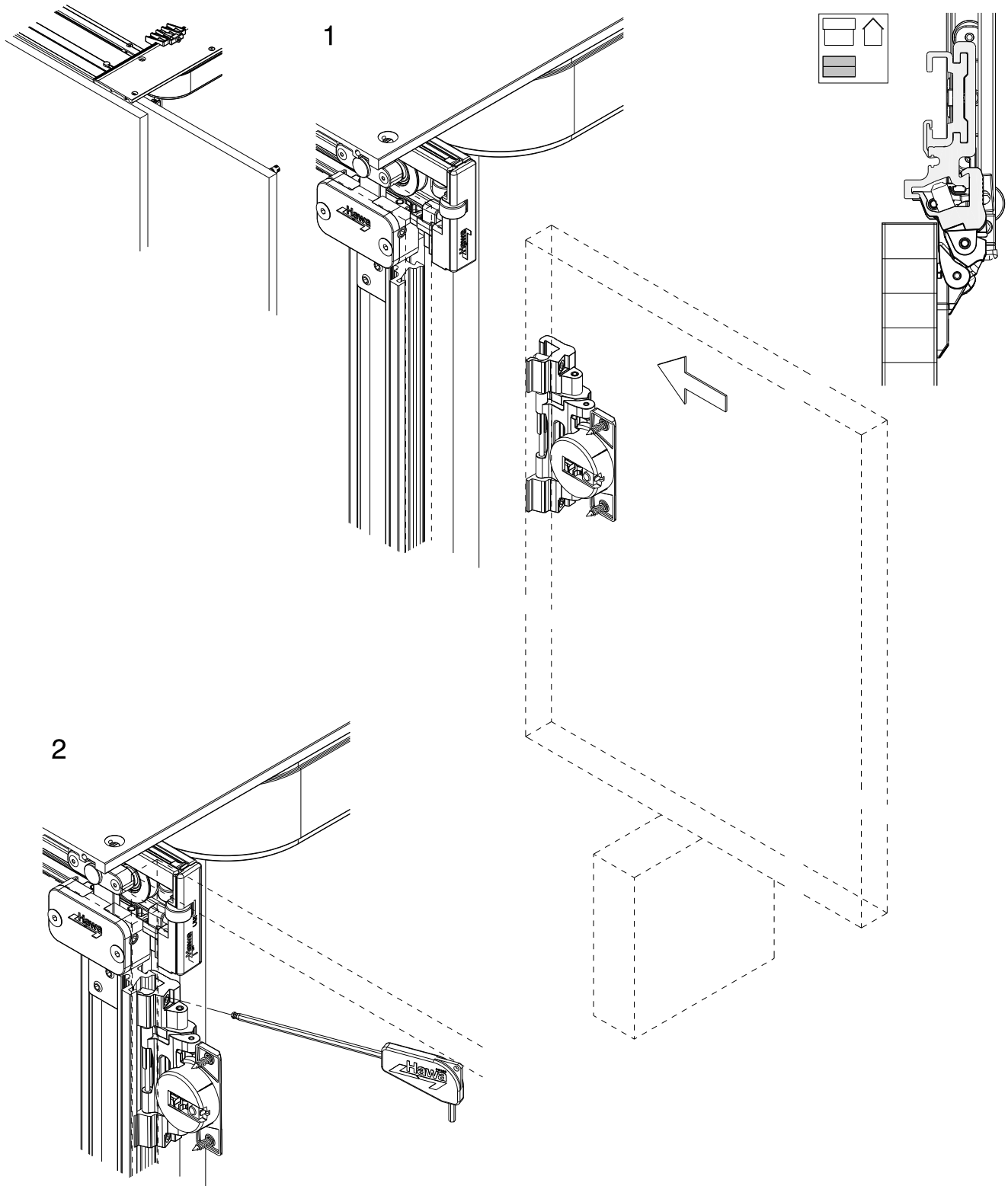
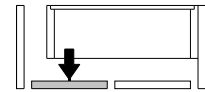
8.4

DE	Montage Laufschiene mit Bogenstück
FR	Montage rail de roulement avec élément courbe
EN	Assembly top track and curve piece
IT	Montaggio binario di scorrimento con curva
ES	Montaje del carril de deslizamiento con segmento curvo



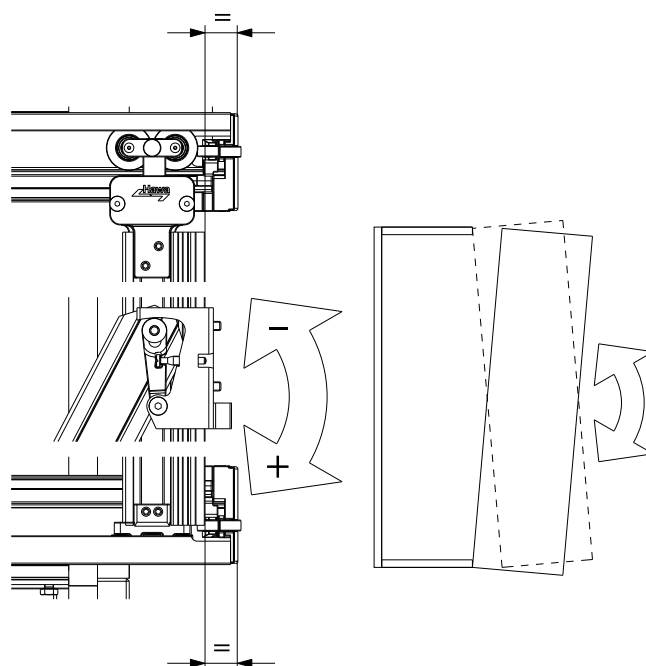
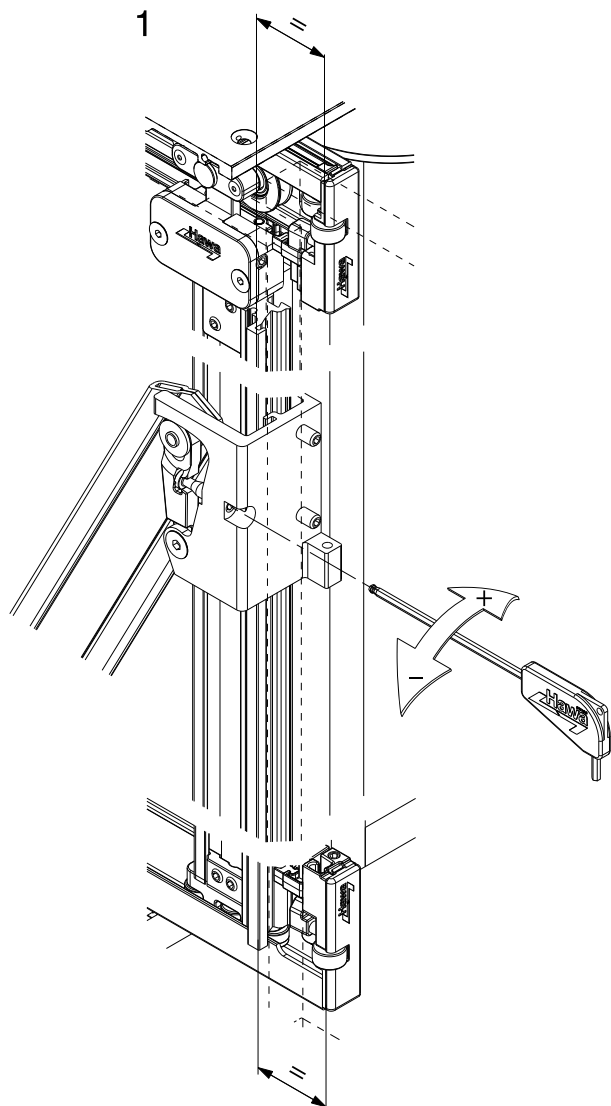
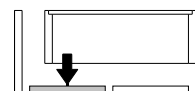
8.5

DE	Montage Drehtüre
FR	Montage porte pivotante
EN	Assembly pivot door
IT	Montaggio anta girevole
ES	Montaje de la puerta giratoria

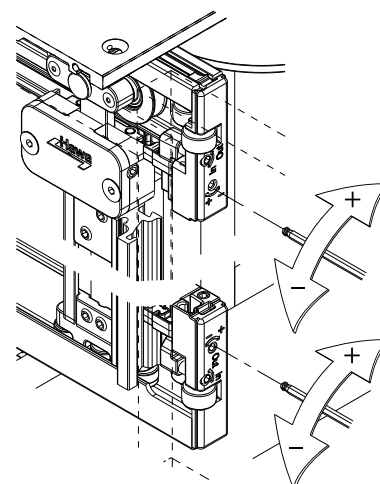


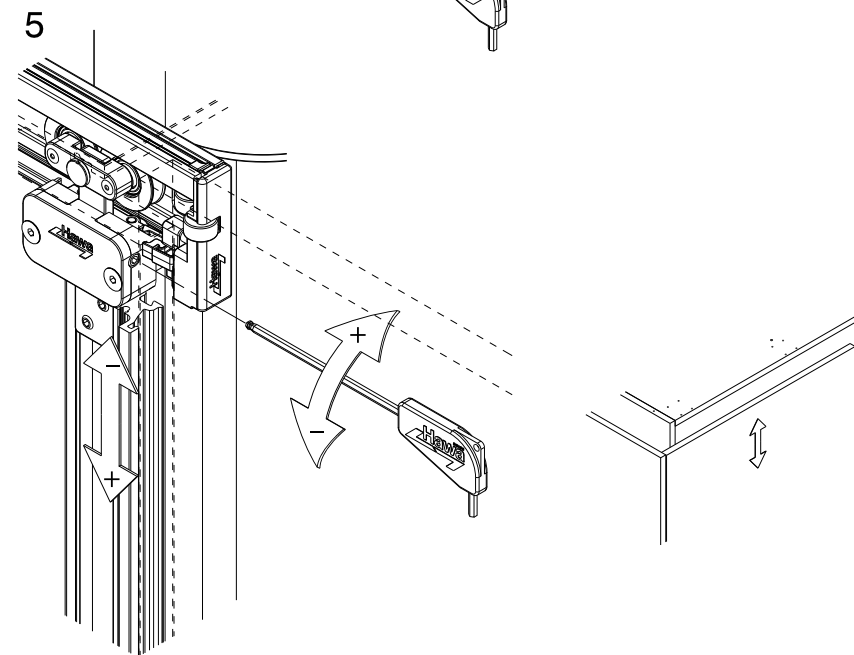
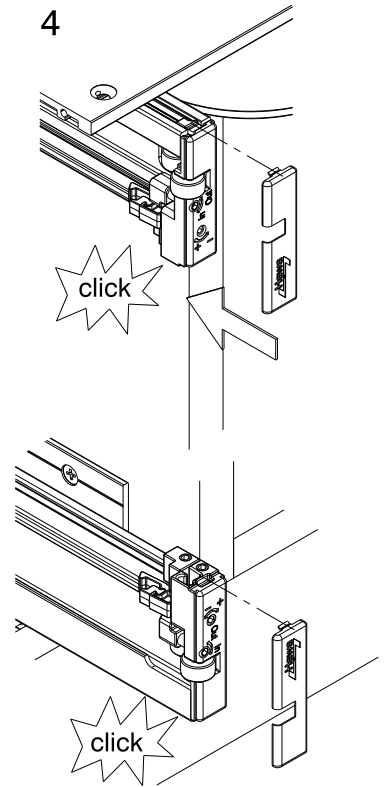
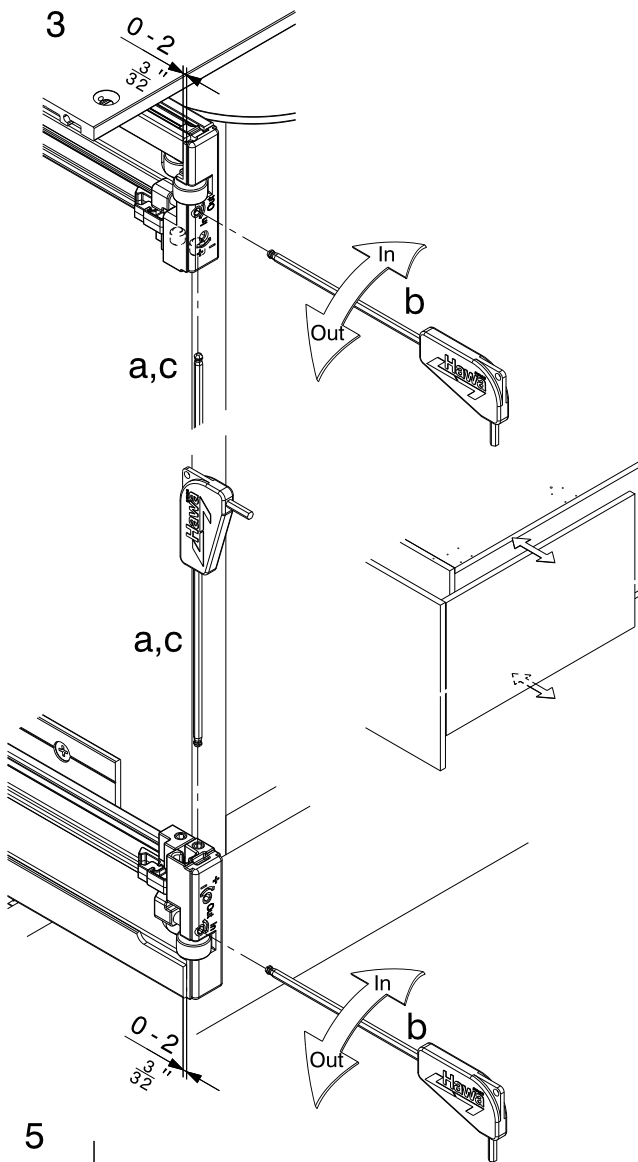
8.6

DE	Montage: Feineinstellung Drehtüre
FR	Montage : Réglage fin porte pivotante
EN	Assembly: Pivot door fine adjustment
IT	Montaggio: Regolazione di precisione anta girevole
ES	Montaje: Ajuste fino de la puerta giratoria



2

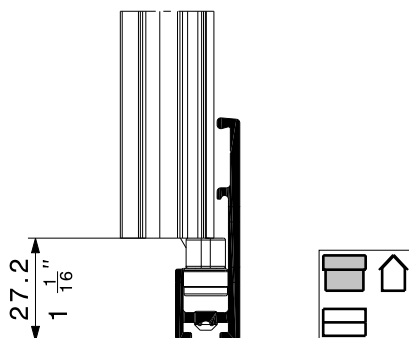
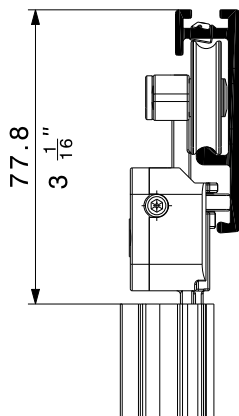
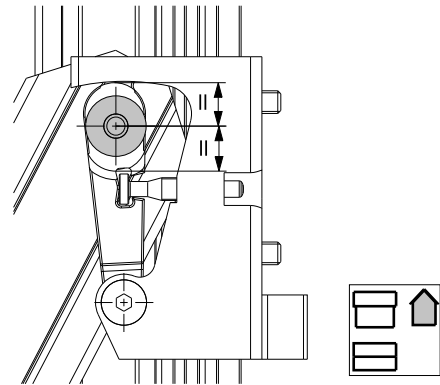
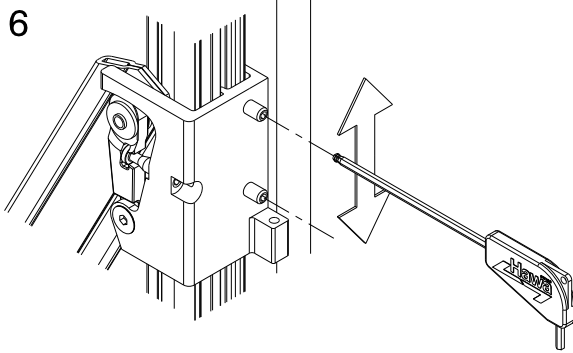








**DE** Kontrolle einmitten Scherenlager  
**FR** Contrôler la position centrale du palier ciseau  
**EN** Check scissor bearing centering  
**IT** Controllare il centraggio del supporto forbice  
**ES** Comprobar el centrado del cojinete de la tijera

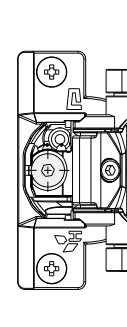
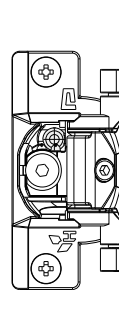
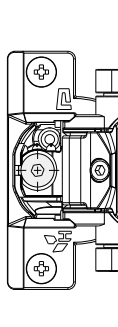
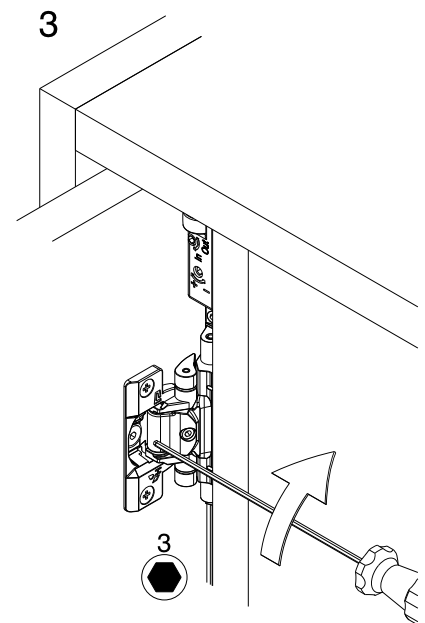
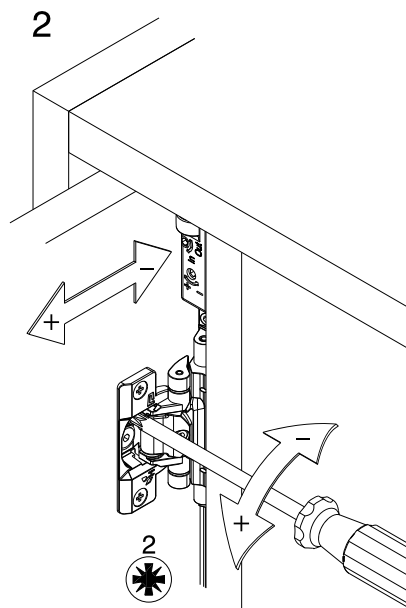
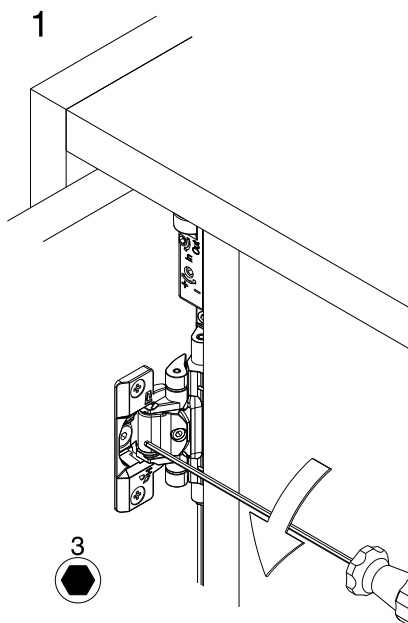
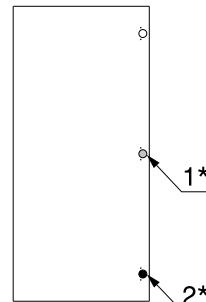
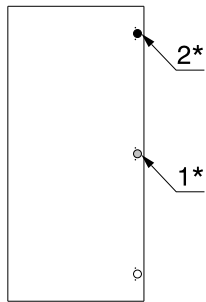
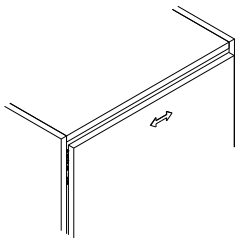




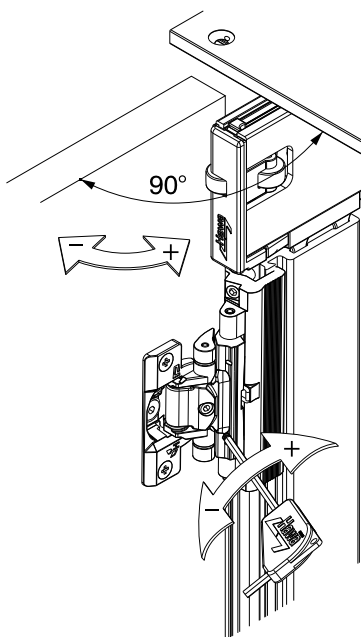
**DE** Mittleres Scharnier lösen zum Einstellen der Türfuge  
**FR** Desserrer la charnière centrale pour régler la jointure de porte  
**EN** Loosen the center hinge to adjust the door gap  
**IT** Allentare la cerniera di mezzo per regolare la fuga anta  
**ES** Aflojar la bisagra central para ajustar la ranura de la puerta

**1\*** **DE** lösen / **FR** régler / **EN** adjust / **IT** allentare  
**ES** aflojar

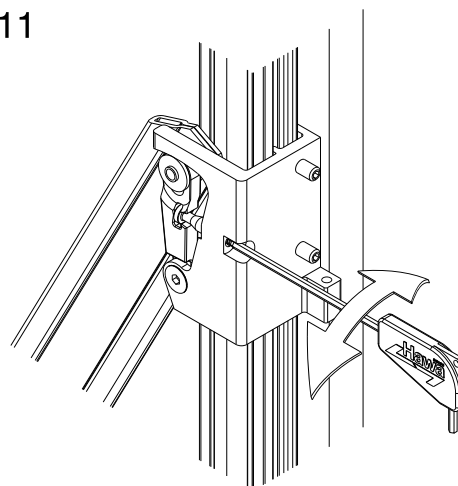
**2\*** **DE** einstellen / **FR** desserrer / **EN** loosen / **IT** regolare  
**ES** ajustar



- **DE** 1. Türe schliessen.  
2. Falls nötig Holmneigung mittels Scherenlager anpassen bis Türe korrekt schliesst.
- FR** 1. Fermer la porte.  
2. Si nécessaire, ajuster l'inclinaison du montant au moyen du support de ciseaux jusqu'à ce que la porte ferme correctement.
- EN** 1. Close the door.  
2. If necessary, adjust the angle of the upright using the scissor bearing until the door closes properly.
- IT** 1. Chiudere l'anta.  
2. Se necessario, adeguare l'inclinazione del longherone mediante il supporto forbice finché l'anta si chiude correttamente.
- ES** 1. Cerrar la puerta.  
2. Si es necesario, ajustar la inclinacion del larguero con el cojinete de la tijera hasta que la puerta cierre correctamente.

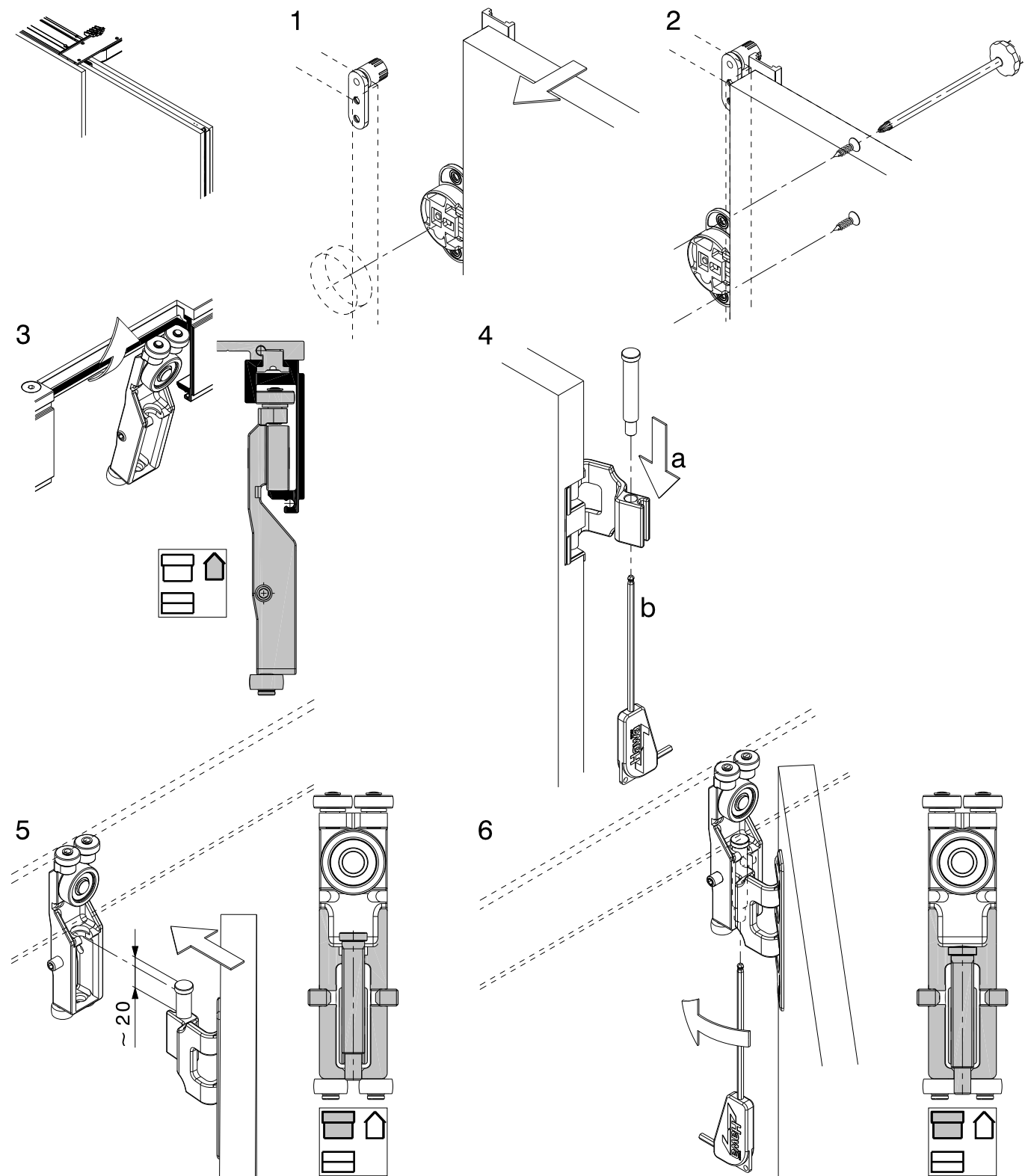
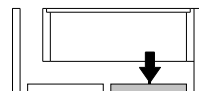


11



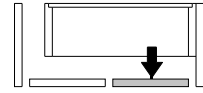
8.7

DE	Montage Falttüre
FR	Montage porte pliante
EN	Assembly folding door
IT	Montaggio anta a libro
ES	Montaje de la puerta plegable

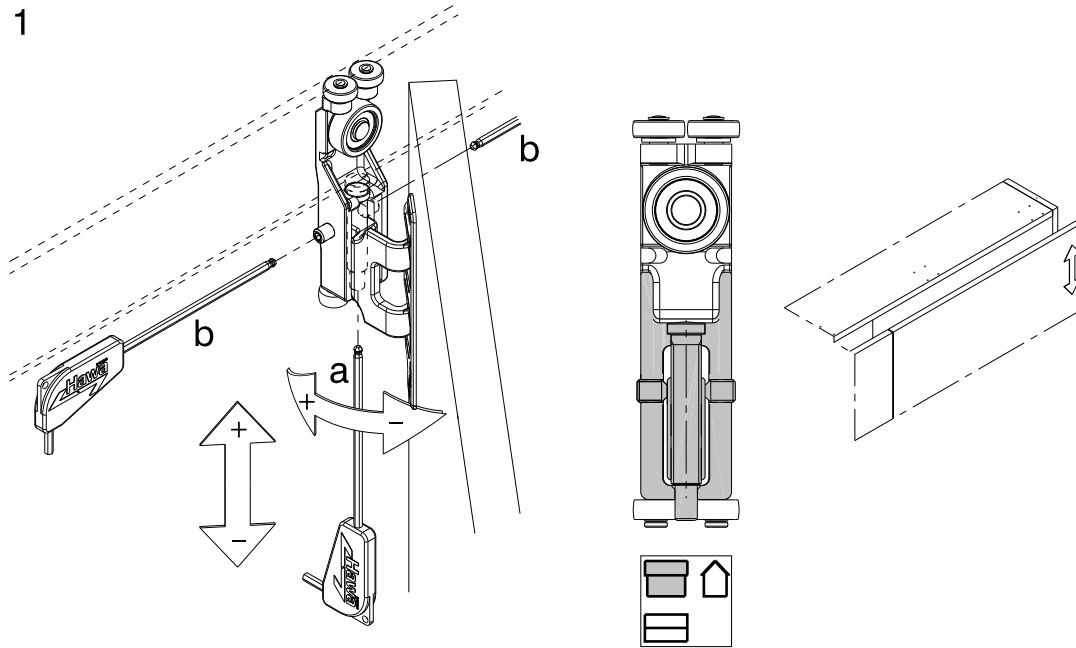


8.8

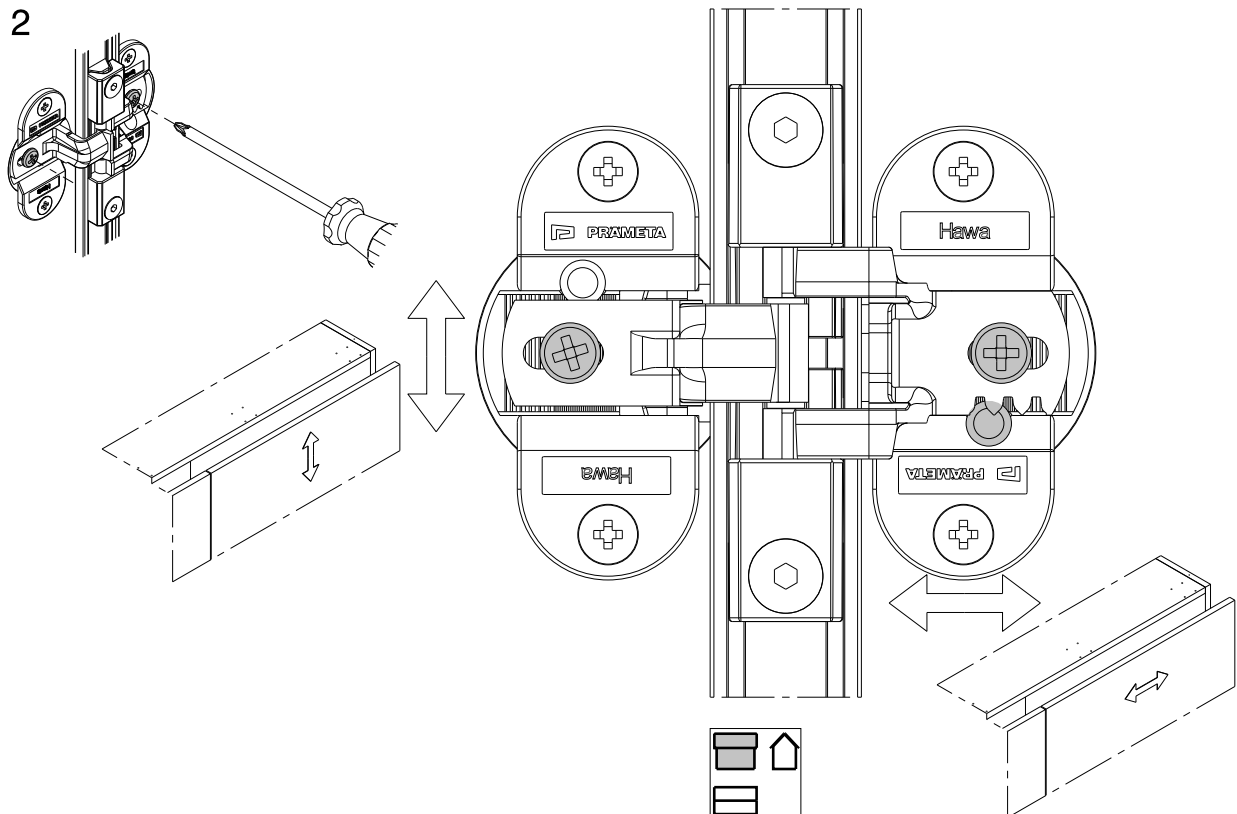
DE	Montage: Feineinstellung Falлтüre
FR	Montage : Réglage fin porte pliante
EN	Assembly: Folding door fine adjustment
IT	Montaggio: Regolazione di precisione anta a libro
ES	Montaje: Ajuste fino de la puerta plegable



1



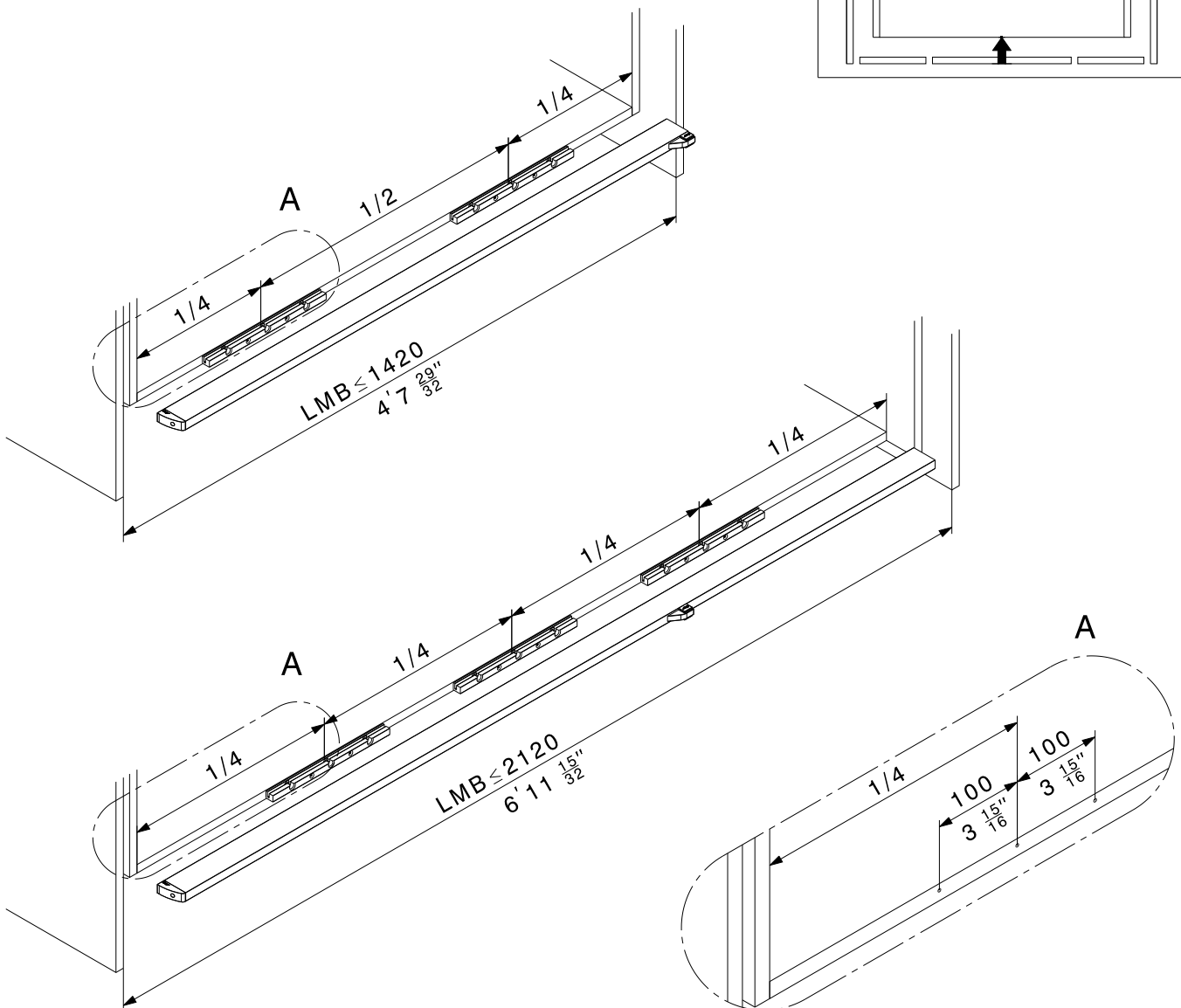
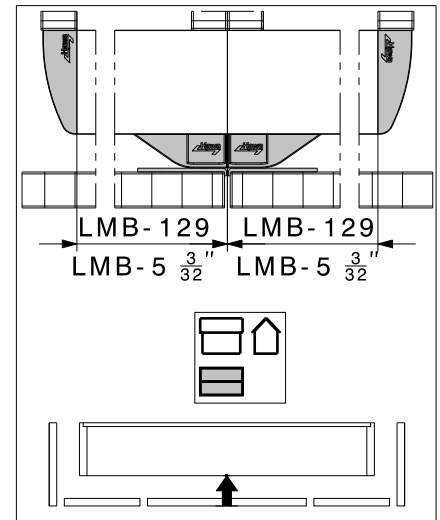
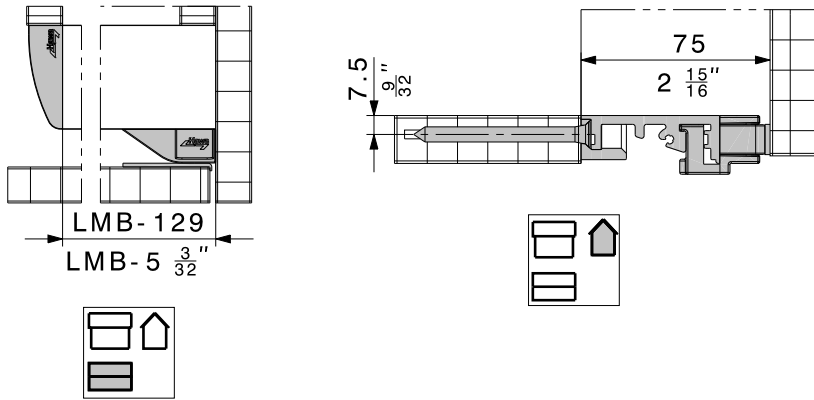
2

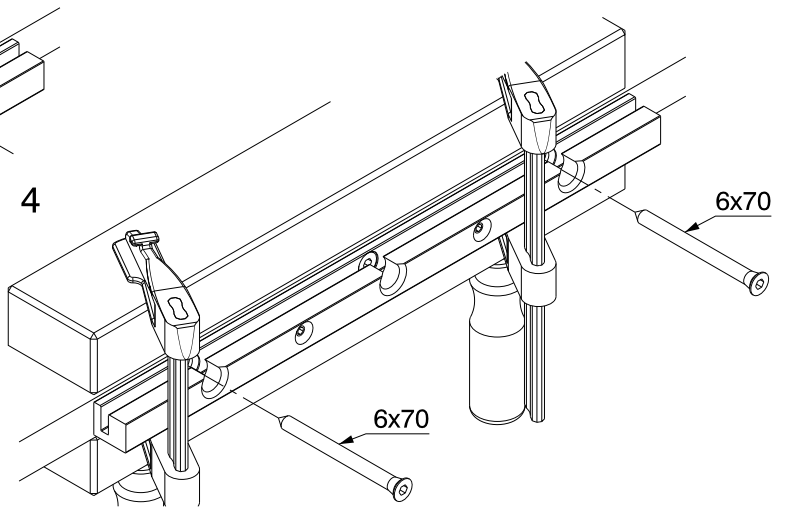
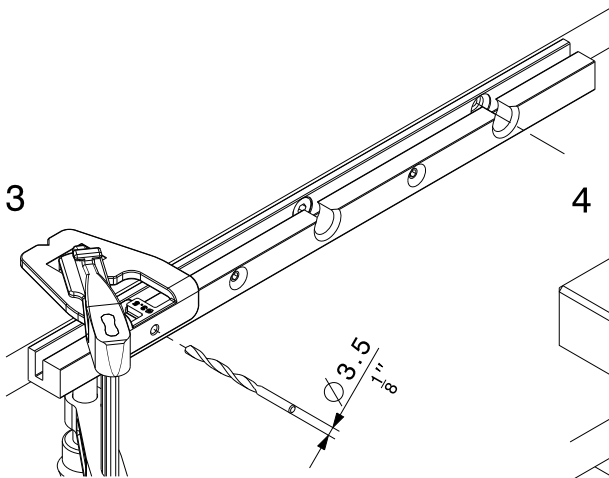
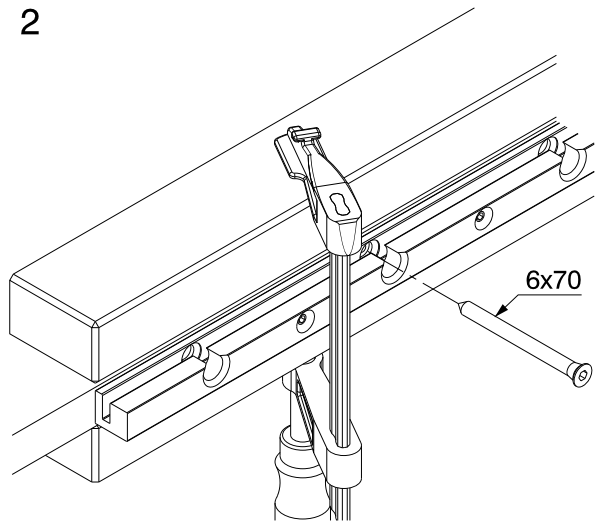
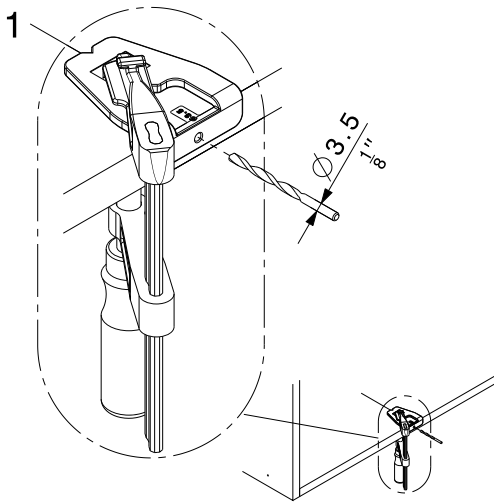


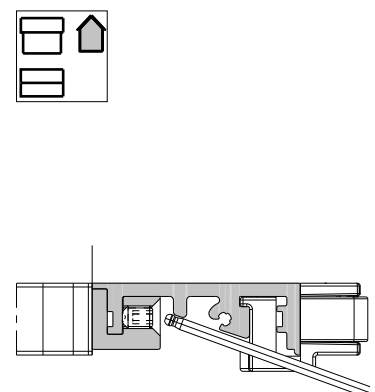
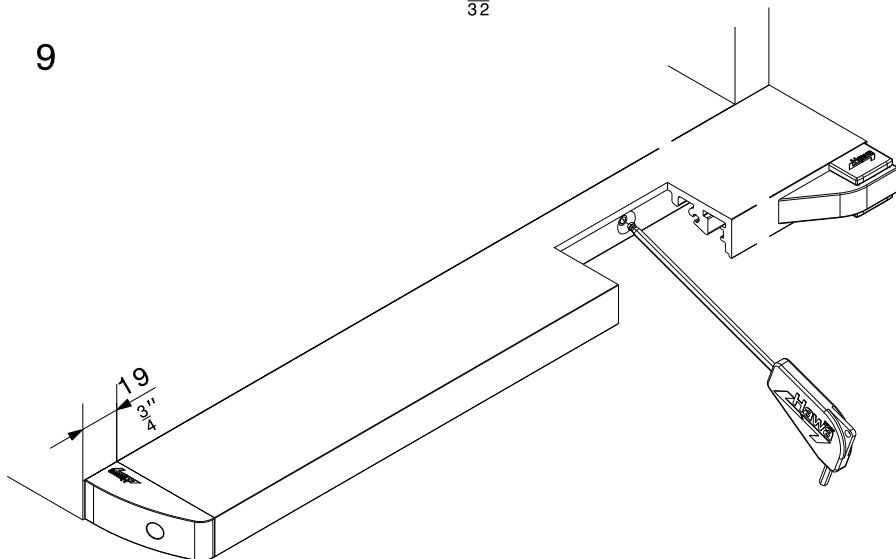
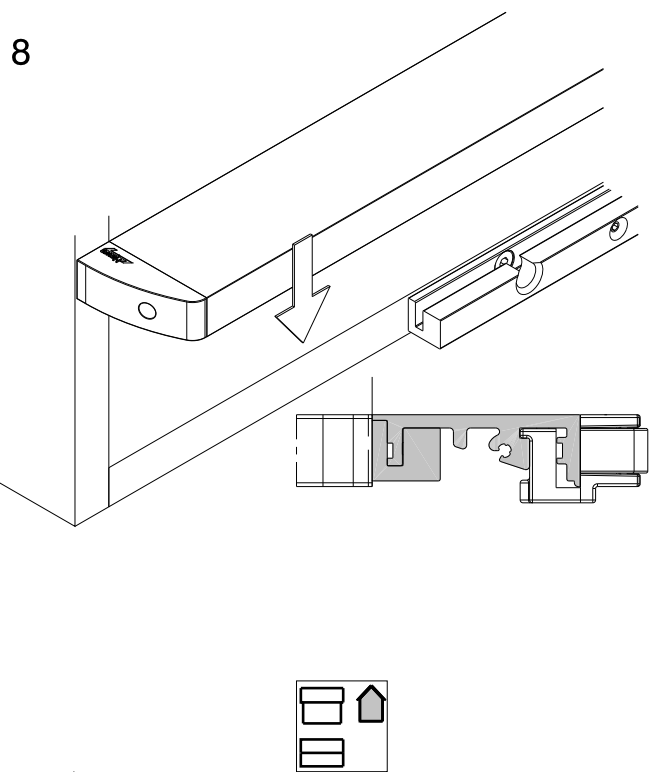
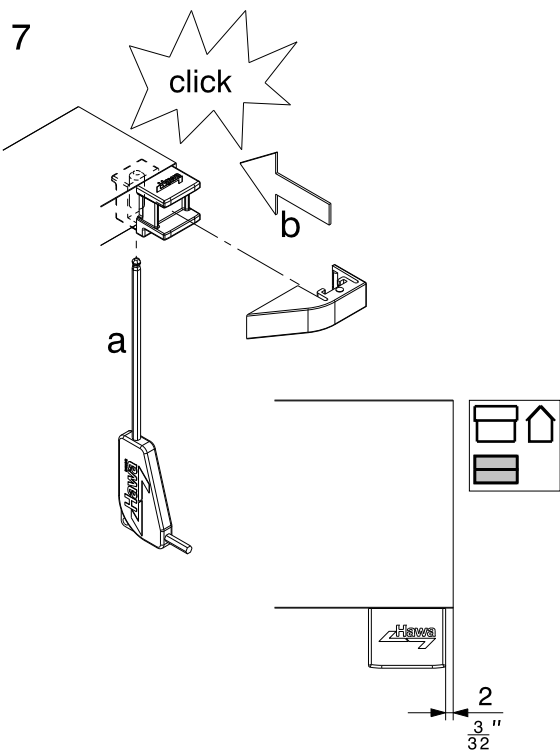
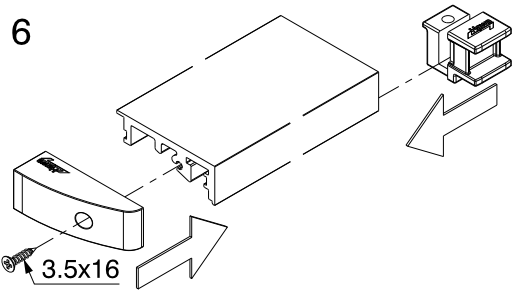
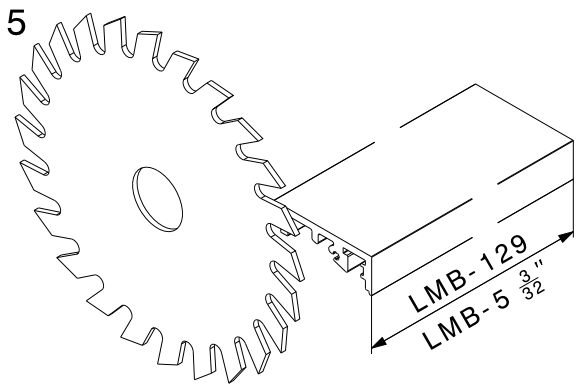
9 Opcionales / En option / Optional / Optional / Opcional

9.1

DE	Optionales: Bodenprofil
FR	En option : Profil de sol
EN	Optional: Bottom profile
IT	Optional: Profilo a pavimento
ES	Opcional: Perfil para suelo



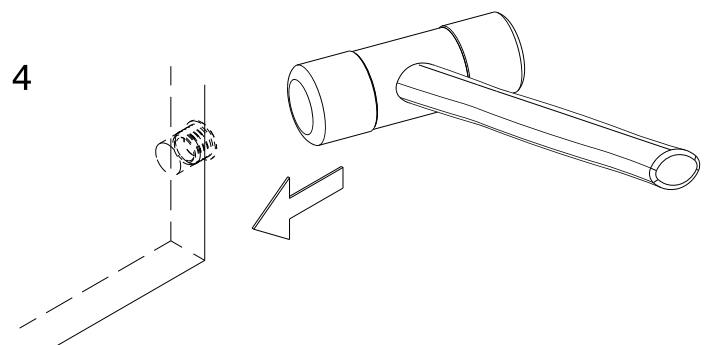
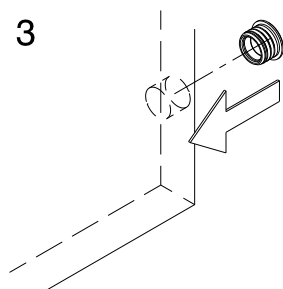
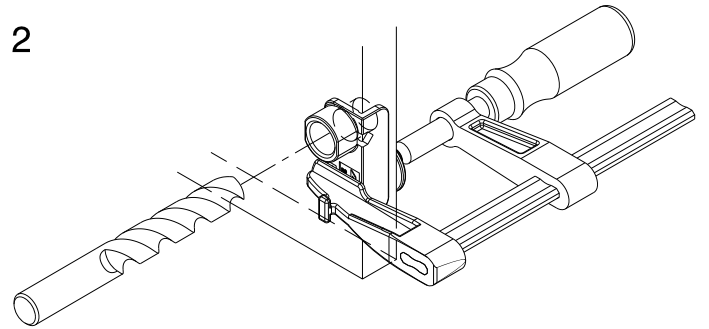
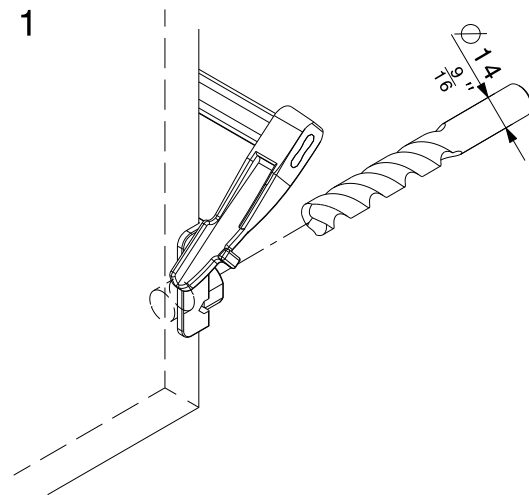
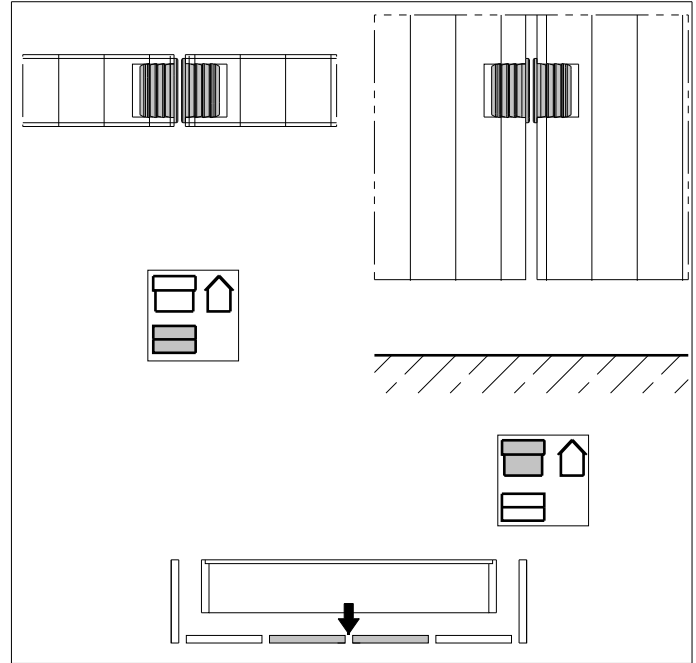
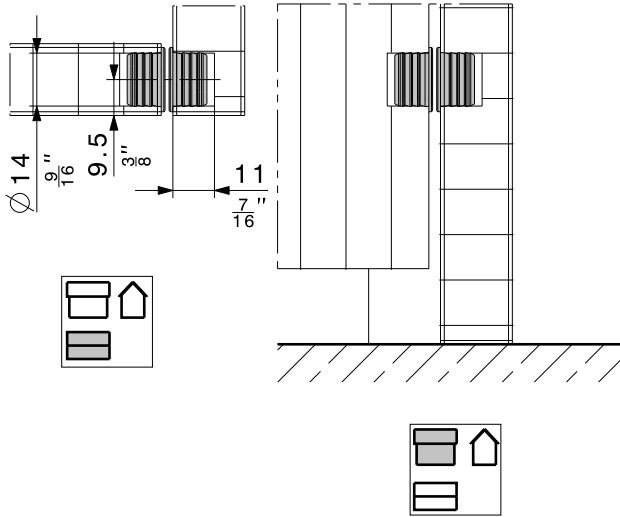
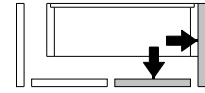






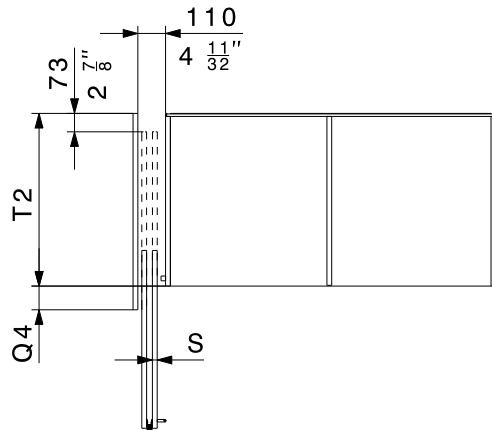
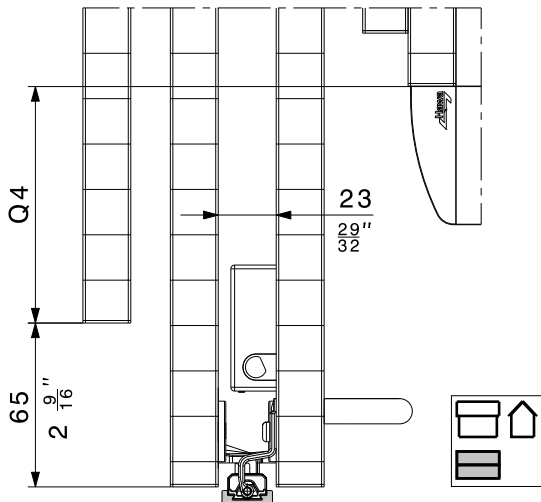
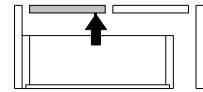
9.2

DE	Optionales: Zentrierteil magnetisch
FR	En option : Pièce de centrage magnétique
EN	Optional: Magnetic centring part
IT	Optional: Centraggio magnetico
ES	Opcional: Pieza de centrado magnética



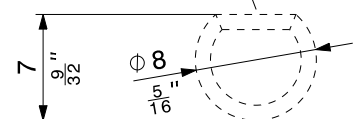
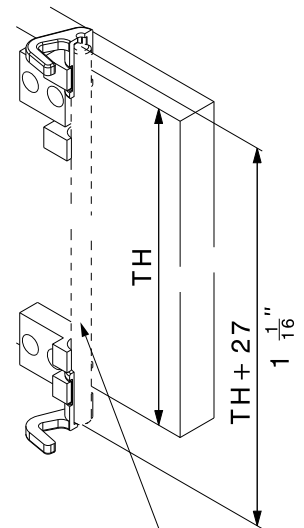
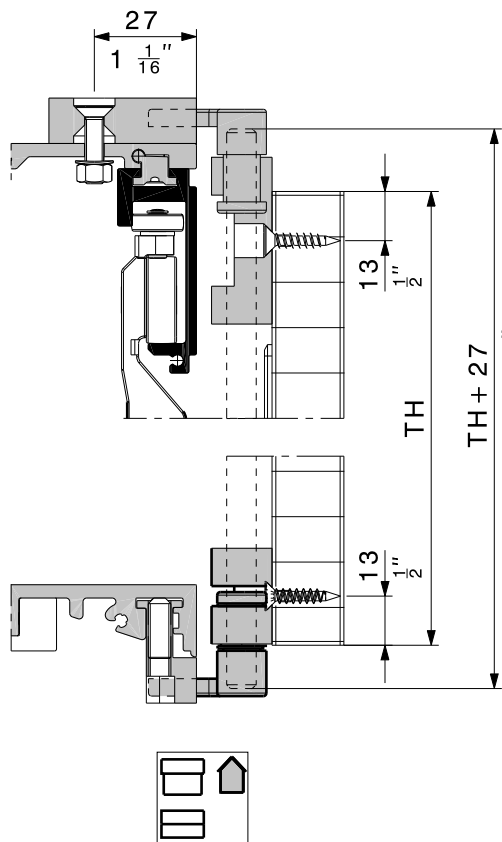
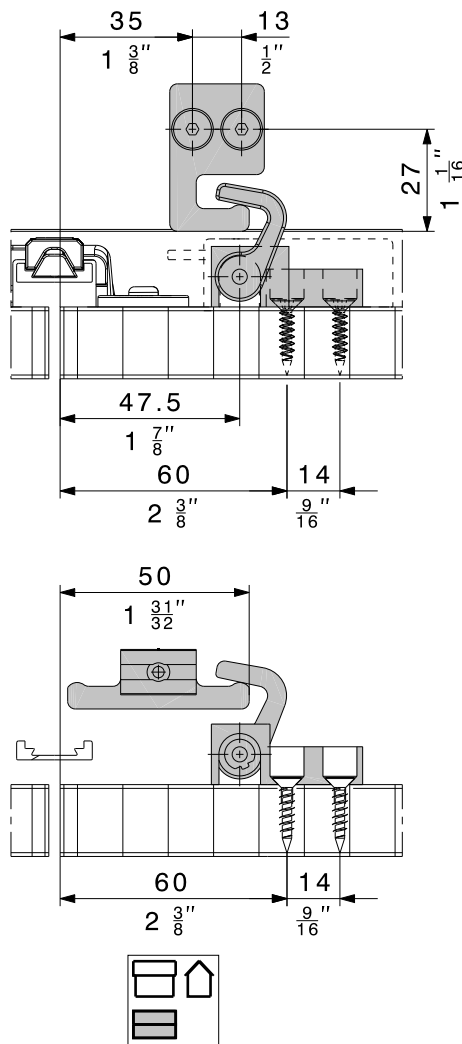
9.3

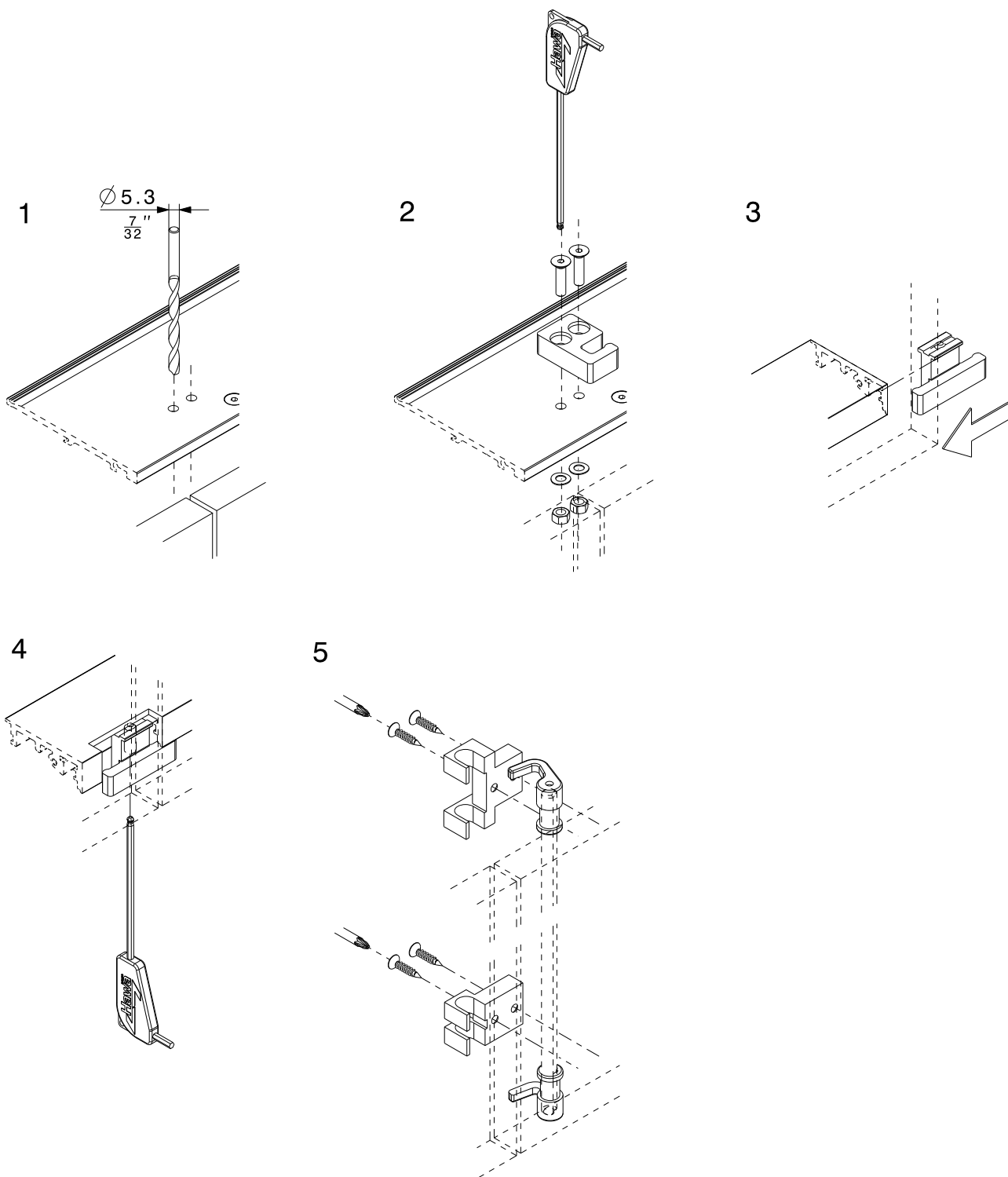
DE	Optionales: Schliesskloben zu Drehstangenschloss mit Drehstange $\varnothing$ 8 mm
FR	En option : gâche pour serrure espagnolette avec tige pivotante $\varnothing$ 8 mm
EN	Optional: Keeper for espagnolette lock with $\varnothing$ 8 mm espagnolette ( $\frac{5}{16}$ " )
IT	Optional: cavallotto di chiusura per serratura ad asta rotante $\varnothing$ 8 mm
ES	Opcional: Cerradero para cerradura de varilla giratoria con varilla de $\varnothing$ 8 mm



$$Q4 = 75 + S$$

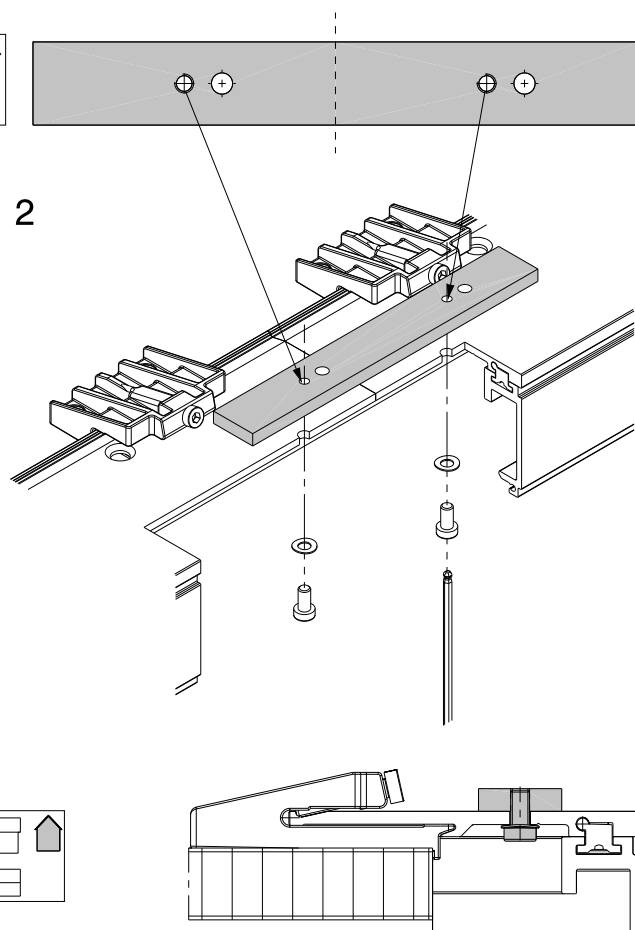
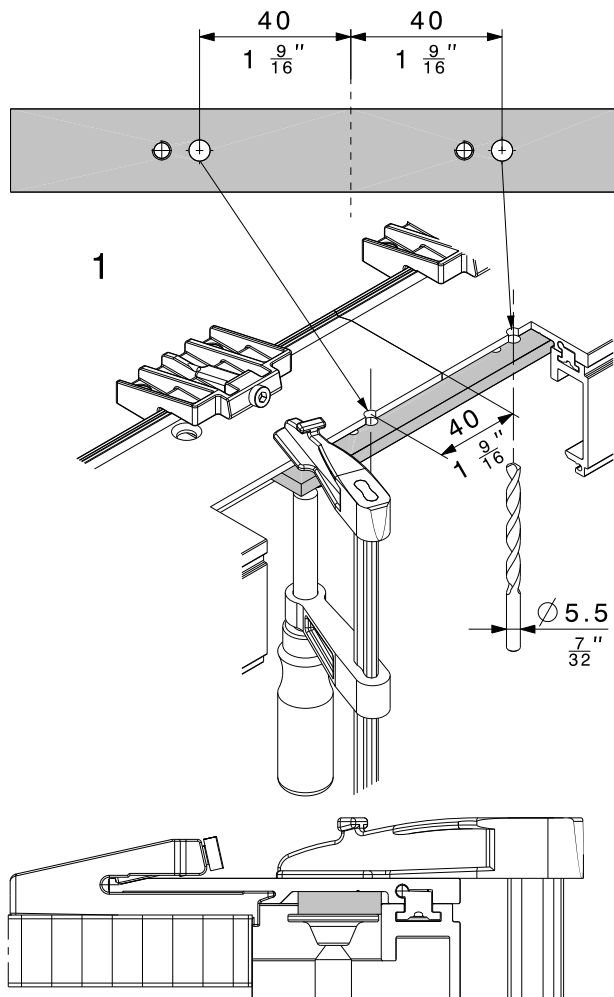
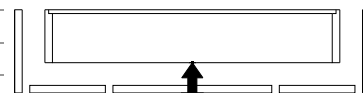
$$T2 = TB + 8 - Q4$$





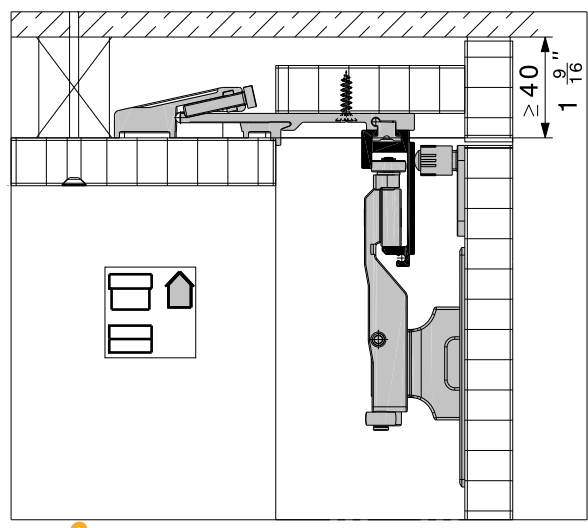
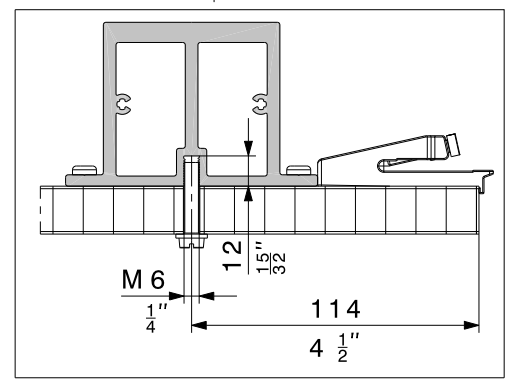
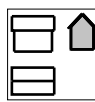
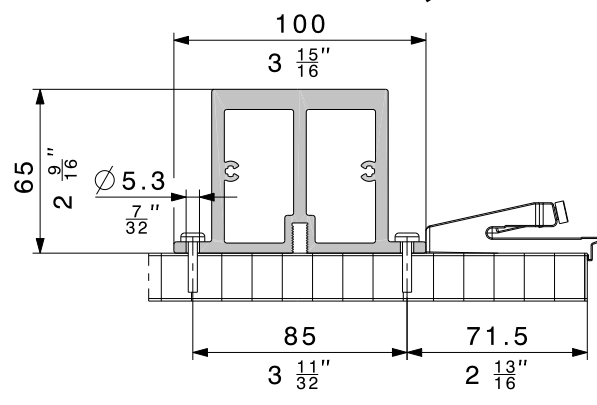
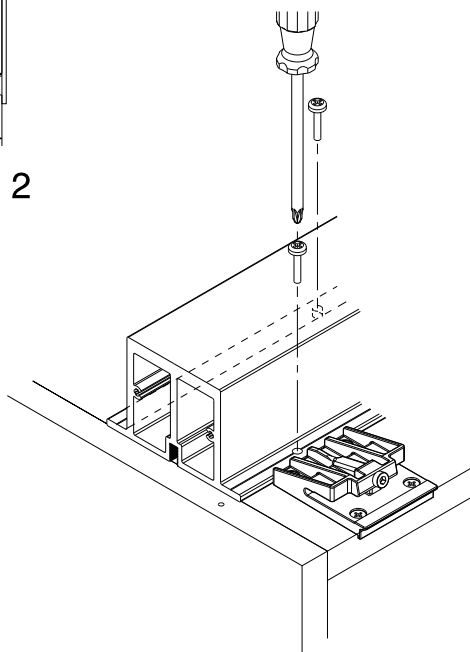
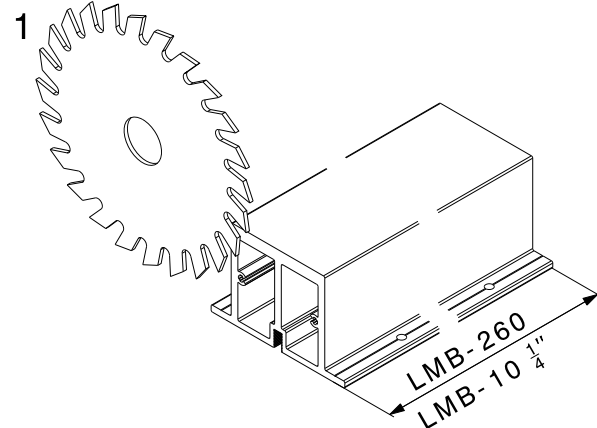
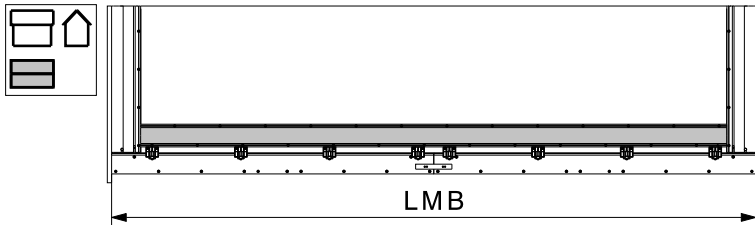
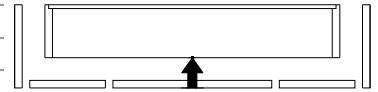
9.4

- DE **Optionales: Montage Verbindungsplatte**
- FR **En option : Montage de la plaque de raccordement**
- EN **Optional: Fitting the connecting plate**
- IT **Optional: Montaggio piastra di giunzione**
- ES **Opcional: Montaje de la placa de unión**



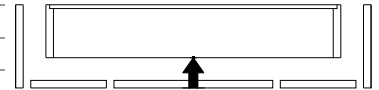
9.5

- DE **Optionales: Montage Verstärkungsprofil Möbeloberboden**
- FR **En option : Montage du profil de renforcement pour élément supérieur de meuble**
- EN **Optional: Fitting the cabinet top reinforcement profile**
- IT **Optional: Montaggio profilo di rinforzo cielo mobile**
- ES **Opcional: Montaje del perfil de refuerzo en el techo del mueble**

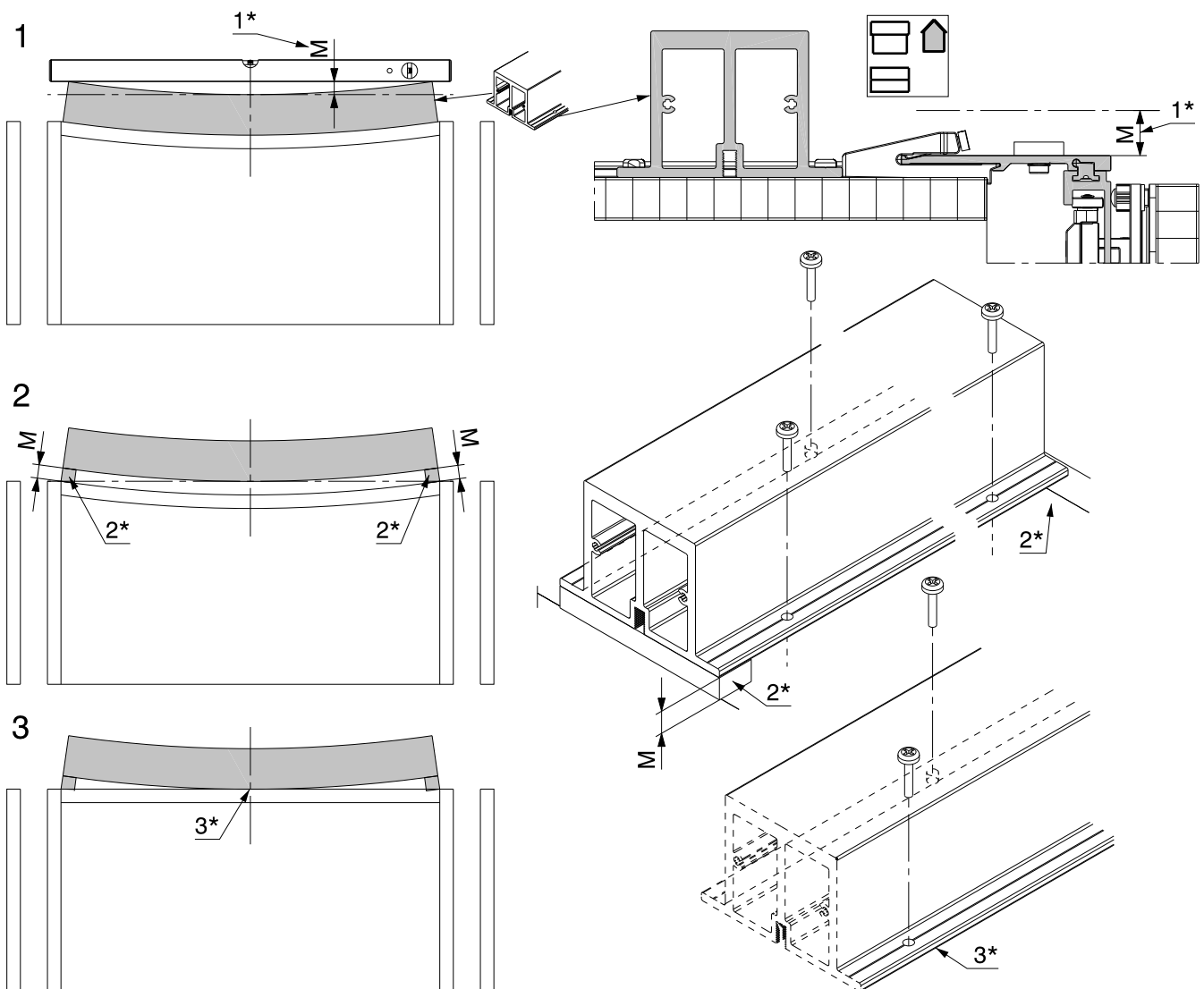


9.6

<b>DE</b>	<b>Optionales: Möbeloberboden ausrichten</b>
<b>FR</b>	<b>En option : Ajustement de l'élément supérieur de meuble</b>
<b>EN</b>	<b>Optional: Aligning the cabinet top</b>
<b>IT</b>	<b>Optional: Allineamento cielo mobile</b>
<b>ES</b>	<b>Opcional: Ajuste del techo del mueble</b>



**DE** Die nachfolgenden Abbildungen und Messung M verstehen sich mit geschlossenen Türen.  
**FR** Les illustrations ci-dessous et la mesure M s'entendent avec portes fermées.  
**EN** The following illustrations and the dimension M apply when the doors are closed.  
**IT** Le figure e la misura M seguenti si riferiscono alle ante chiuse.  
**ES** Las siguientes ilustraciones y la medida M se entienden con las puertas cerradas.



- 1\*** **DE** Distanz M messen / **FR** Mesurer la distance M / **EN** Measure distance M / **IT** Misurare la distanza M / **ES** Medir la distancia M
- 2\*** **DE** bauseits / **FR** incumbant au client / **DE** provided by customer / **IT** A cura del committente / **ES** a cargo del cliente
- 3\*** **DE** Maximale Durchbiegung des Möbeloberbodens 2 mm / **FR** Infléchissement maximal de l'élément supérieur de meuble de 2 mm / **EN** Maximum deflection of the cabinet top: 2 mm ( $\frac{3}{16}$ " ) / **IT** Massima flessione del cielo mobile 2 mm / **ES** Deformación máxima del techo del mueble 2 mm



**DE**

Hawa ist eine registrierte Marke der Hawa Sliding Solutions AG (folgend Hawa), Produktbezeichnungen (z.B. Junior) sind entweder durch Hawa registriert oder Hawa beansprucht daran die exklusiven Nutzungsrechte. Der Inhalt dieser Publikation inklusive Zeichnungen/Grafiken ist urheberrechtlich geschützt. Ohne ausdrückliche Genehmigung der Hawa darf er weder vervielfältigt noch verändert oder in anderer Weise genutzt werden.

**FR**

Hawa est une marque déposée de Hawa Sliding Solutions AG (ci-après : Hawa). Les désignations de produits (par exemple, Junior) sont également déposées par Hawa ou Hawa en revendique les droits d'exploitation exclusifs. Le contenu de cette publication, y compris les dessins et les graphiques, est protégé par le droit d'auteur. Il ne peut être reproduit, modifié ou utilisé de quelque manière que ce soit sans l'autorisation expresse de Hawa.

**EN**

Hawa is a registered trademark of Hawa Sliding Solutions AG ("Hawa"). Product names (such as Junior) are registered by Hawa, or Hawa claims exclusive rights of use to them. The contents of this publication, including photographs and graphics are protected by copyright. These contents may not be copied or modified or otherwise used without Hawa's explicit consent.

**IT**

Hawa è un marchio registrato della Hawa Sliding Solutions AG (di seguito Hawa); le denominazioni di prodotto (per es. Junior) sono registrate da Hawa oppure Hawa ne rivendica i diritti di usufrutto esclusivi. Il contenuto della presente pubblicazione, compresi i disegni e i grafici, è protetto dal diritto d'autore. Senza esplicita autorizzazione di Hawa tale contenuto non può essere riprodotto, modificato o diversamente utilizzato.

**ES**

Hawa es una marca registrada de Hawa Sliding Solutions AG (en lo sucesivo Hawa); los nombres de producto (p.ej., Junior), bien están registrados por Hawa o bien están sujetos a derechos de uso exclusivo por parte de Hawa. El contenido de esta publicación, incluyendo los esquemas y gráficos, está protegido por derechos de propiedad. No está permitida su reproducción, su modificación ni su utilización de cualquier otro modo sin el consentimiento explícito de Hawa.