

ENGLISH

INSTALLATION INSTRUCTIONS:

- ◆ This device is class III and therefore should not be connected to the earth.
- ▽▽ The instrument is suitable for the assemblage or surfaces built with materials of which inflammability characteristics are unknown (example wood).
- ▽ The instrument is suitable to be installed in or on inflammable surfaces.
- ⚠ To protect the environment, not thrown the device between normal waste at the end of the useful life, take it at the collection points for these specific waste provided by law.

INSTALLATION:

- Pass wires of the device through the hole made in the furniture.
- Fix the device on the furniture.
- Insert the metallic terminals (C) inside the connector (D) considering the polarity specified in the image.
- Connect to the supply line.

RECOMMENDATIONS:

- Permanent mains connection must be undertaken only by a qualified specialist.
- Operation range input voltage 12V DC.
- Make sure to connect only to properly installed mains. Cut connection to the mains during assembly.
- The unit could only be used as the sensor switch for 12V DC. Protect the sensor against humidity and excessive heat.
- Permissible operating temperature range -10 to +50°C.
- If the sensor is used for purposes other than originally intended or it is connected in the wrong way, no liability can be taken over for possible damages.
- Keep clean of IR-sensor detector to avoid the unwanted action of the sensor.
- Make sure that IR-sensor is fixed correctly, otherwise it 's function can be affected.
- In case of being used with a converter it would have to be electronic according to the European norm.
- Exclusive for interior use.
- Don't covers the device with a thermal insulating material.
- The external flexible cable or cord of this device cannot be replaced, if gets damaged it must be replaced.
- In case the cables gets damaged, it must be replaced by qualified personnel.
- The maximum load connect to the sensor must be 24W.

THE PRODUCTS IS ACCORDING TO THE EUROPEAN DIRECTIVE EMC 2004/108/CE & DIRECTIVE LVD 2006/95/CE

ITALIANO

ISTRUZIONI DI MONTAGGIO:

- ◆ Questo dispositivo è di classe III e quindi non necessita collegamento a terra.
- ▽▽ Apparecchio idoneo al montaggio su superfici costruite con materiali dei quali non si conosca il grado di infiammabilità (es. legno).
- ▽ Impianto idoneo al montaggio incassato o sopra a superfici normalmente ininfiammabili.
- ⚠ Onde tutelare l'ambiente, non buttate l'apparecchio tra i normali rifiuti al termine della sua avita utile, ma portatelo presso i punti di raccolta specifici per questi rifiuti previsti dalla normativa vigente.

INSTALLAZIONE:

- Inserire il cavo della dispositivo attraverso il foro praticato nel mobile.
- Fissare il dispositivo sul mobile.
- Inserire i terminali metallici (C) all'interno del connettore (D) tenendo conto della polarità specificata nell'immagine.
- Collegarsi alla linea di alimentazione.

RACCOMANDAZIONI:

- La connessione di questo dispositivo deve essere effettuata esclusivamente da personale qualificato.
- Gamma di tensione in entrata da 12V DC.
- Assicurarsi che il dispositivo sia installato, come viene schema. Togliere la durante la installazione.
- Il dispositivo può essere usato solamente come sensore di per 12V DC. Proteggere il sensore contr l'umidità e a calore eccessivo.
- Ammissibile gamma di temperature di funzionamento da -10 a +50 °C.
- Se il sensore è usato per altri usi differenti da quelli indicati, oppure è collegato in modo errato, non si assume nessuna responsabilità per eventuali danni.
- Mantenere pulito il detector IR del sensore, onde evitare l'azionamento indesiderato dello stesso.
- Assicurarsi che il detector IR sia fissato adeguatamente, per il corretto funzionamento.
- In caso di utilizzo con convertitore utilizzare convertitore elettronico conforme alla normativa Europea.
- Dispositivo da utilizzarsi esclusivamente perinterni.
- Non coprire l'apparecchio con un materialeisolante.
- Il cavo flessibile di questa dispositivo non può essere sostituito, in caso di danneggiamento l'apparecchio intero dovrebbe essere sostituito.
- In caso di danneggiamento del cavo, questo deve essere sostituito da personale qualificato.
- Il carico massimo collegato al sensore deve essere 24W.

IL PRODOTTO È CONFORME ALLA DIRETTIVE EMC 2004/108/CE E DIRETTIVE LVD 2006/95/CE

ESPAÑOL

INSTRUCCIONES DE MONTAJE:

- ◆ Este dispositivo es de clase III por lo que no debe conectarse a la toma tierra.
- ▽▽ Aparato idóneo al montaje sobre superficies construidas con materiales de los cuales no se conocen las características de la inflamabilidad (ej. madera).
- ▽ Dispositivo idóneo al montaje en o sobre superficies normalmente inflamables.
- ⚠ Para proteger el medio ambiente, no arrojar la luminaria al contenedor al final de su vida útil, llevarlo a los puntos de recogida específicos previstos por la ley.

INSTALACIÓN:

- Pasar los cables del dispositivo por el agujero practicado en el mueble.
- Fijar el dispositivo al mueble.
- Insertar los terminales metálicos (C) en el interior del conector (D) teniendo en cuenta la polaridad especificada en la imagen.
- Conectar a la línea de alimentación.

RECOMENDACIONES:

- La conexión de este dispositivo, la debe realizar, solamente, un especialista cualificado.
- Rango de voltaje de entrada: 12V DC.
- Cerciorarse que el dispositivo correctamente instalado, como en el esquema. Cortar la conexión eléctrica durante la instalación.
- La unidad sólo puede ser usada como sensor interruptor para 12V DC. Proteger el controlador contra la humedad y del calor.
- El rango de temperatura para el funcionamiento óptimo del sensor es de -10 a +50 °C.
- Si el sensor es utilizado para otros fines a los que originalmente está destinado o se conecta / instala, de manera equivocada, la responsabilidad no puede ser asumida por los posibles daños.
- Mantener limpio el detector IR del sensor, para evitar la acciones indeseadas del sensor.
- Cerciorarse que el detector IR del sensor esté fijado adecuadamente, de lo contrario el funcionamiento, se puede ver afectado.
- En caso de utilizarse con un convertidor debería ser electrónico conforme a la norma europea.
- Dispositivo exclusivas para uso de interior.
- No recubrir el dispositivo con un material aislante térmico.
- El cable flexible o cordón exterior de este dispositivo no puede sustituirse, en caso de que este dañado, el dispositivo debe sustituirse.
- En caso de deterioro del cable, el mismo debe ser reemplazado por personal cualificado.
- La carga máxima conectada al sensor debe ser 24W.

EL PRODUCTO ES CONFORME A LAS DIRECTIVAS EUROPEAS DIRECTIVE EMC 2004/108/CE Y DIRECTIVE LVD 2006/95/CE

FRANÇAIS

INSTRUCTIONS DE MONTAGE:

- ◆ Ce dispositif est de classe III et ne doit donc pas être connecté à prise de terre.
- ▽▽ Dispositif parfait pour monter sur des surfaces fabriquées avec des matériaux dont les caractéristiques d'inflammabilité ne sont pas connues (ex. bois).
- ▽ Appareil prévu pour un montage direct sur des surfaces inflammables.
- ⚠ Pour protéger l'environnement, ne pas le jeter dans le conteneur à la fin de sa vie utile, mais le déposer dans les points de collecte spécifiques prévus par la loi.

INSATALLATION:

- Passer les câbles du dispositif à travers le trou réalisé dans le meuble.
- Fixer le dispositif au meuble.
- Insérer les plots métalliques (C) à l'intérieur du connecteur (D) en tenant compte de polarité spécifiée sur l'image.
- Connecter à la ligne d'alimentation.

RECOMMANDATIONS:

- Ce dispositif doit être connecté uniquement par un technicien qualifié.
- Rang de voltage d'entrée: 12V DC.
- Vérifier que le dispositif est installé, comme sur le schéma.
- du réseau électrique pendant l'installation.
- Le dispositif ne peut être utilisé qu'en intérieur 12V DC. Protéger le luminaire de midité température.
- Le champs de détection du capteur est de -10° à +50°C.
- Si le capteur est utilisé pour d'autres applications que celles pour lesquelles il a été conçu ou s'il est branché/ installé incorrectement, Emuca ne sera pas responsable des possibles dommages.
- Le senseur du capteur doit toujours être propre afin de prévenir le fonctionnement incorrect du capteur.
- Vérifier que le senseur du capteur soit correctement fixé pour garantir un fonctionnement correct.
- En cas d'utilisation d'un transformateur, ce transformateur électronique doit être conforme à la norme européenne.
- D'intérieur exclusivement.
- Ne pas recouvrir le dispositif avec un matériau isolant thermique.
- Dans le cas où le câble se détériore, celui-ci doit être remplacé par une personne qualifiée.
- La charge maximum connectée au capteur doit être de 24W.

LE PRODUIT EST CONFORME À LA DIRECTIVE EUROPÉEN EMC 2004/108/CE ET DIRECTIVE LVD 2006/95/CE

PORTUGUÊS

INSTRUÇÕES DE MONTAGEM:

- ◆ Esta aparelho é de classe III pelo qual não deve ser ligada à toma de terra.
- ▽▽ Aparelho ideal para a montagem sobre superfícies construídas com materiais dos quais não se conhecem as características de inflamabilidade (por ex. madeira).
- ▽ Aparelho indicado para a montagem em ou sobre superfícies normalmente inflamáveis.
- ⚠ Para proteger o meio ambiente, não deitar fora o sistema no lixo indeterminado no fim do seu ciclo de vida útil, leva-lo até um dos pontos de recolha seletiva específico e previstos na lei.

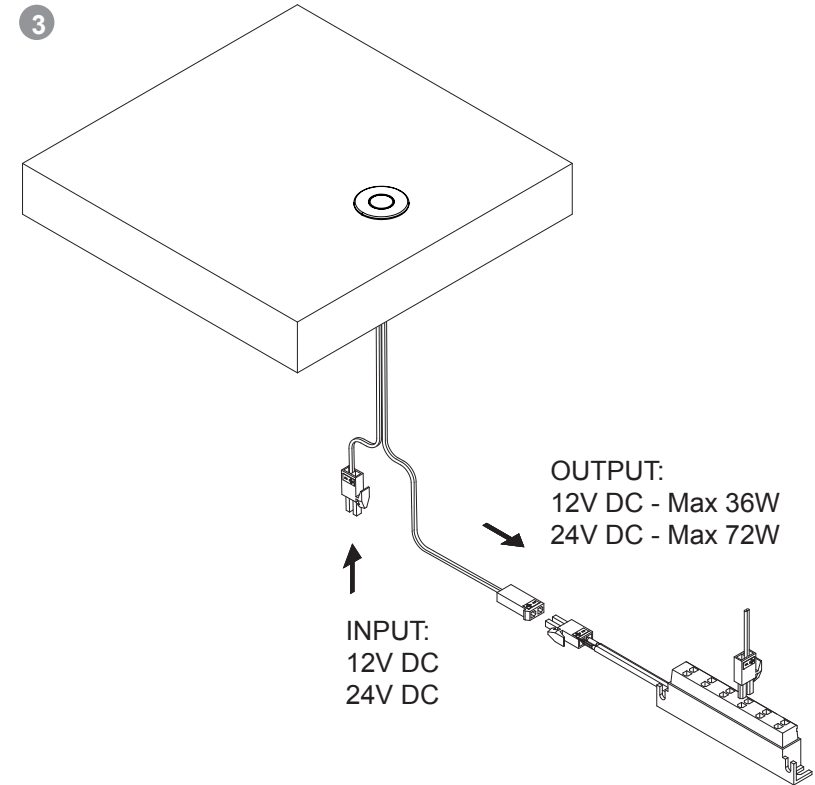
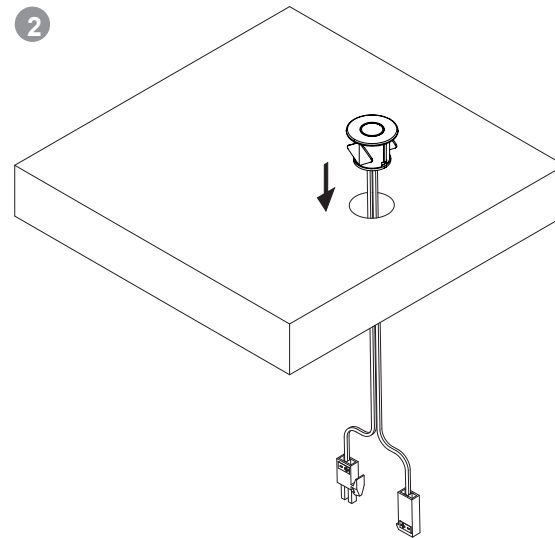
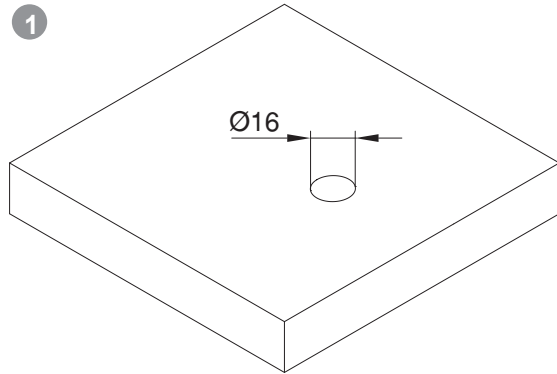
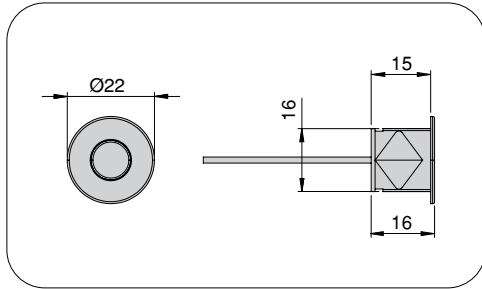
INSTALAÇÃO:

- Passar os cabos da iluminação pelo orifício realizado no móvel.
- Fixar a dispositivo ao móvel.
- Inserir os terminais metálicos (C) no interior do conector (D) tendo em conta a polaridade especificada na imagem.
- Ligar ou fazer a ligação à fonte de alimentação.

RECOMENDAÇÕES:

- A ligação deste aparelho, deve ser realizada única e exclusivamente por um especialista devidamente qualificado.
- Classificação de voltagem de entrada: 12V DC.
- Certificar-se que o aparelho está corretamente instalado, como se mostra no esquema 12V DC.
- Cortar a ligação à rede elétrica durante a instalação.
- Este sistema de iluminação só está indicado para o seu uso no interior. Proteger o sistema de iluminação contra a humidade e o calor.
- O intervalo de temperatura para o funcionamento ótimo do sensor é de entre -10 a +50 °C.
- Se o sensor for utilizado para outros fins diferentes para os quais foi originalmente destinado, ou se for ligado / instalado de forma incorreta, a responsabilidade não poderá ser assumida pela Emuca relativamente aos seus possíveis danos causados.
- Manter limpo o detector do sensor, para evitar as ações indesejáveis do sensor.
- Verificar que o detector do sensor tenha sido fixado corretamente, pois caso contrário o seu funcionamento poderá ver-se afetado.
- No caso de utilizar-se com um transformador, o mesmo deverá ser eletrônico em conformidade com a norma europeia aplicável.
- Para uso exclusivamente de interiores.
- Não recobrir o dispositivo com material isolante térmico.
- Em caso de deterioração do cabo, o mesmo deverá ser substituído por um profissional devidamente qualificado para o efeito.
- A carga máxima ligada ao sensor não deverá ultrapassar os 24W.

O PRODUCTO ESTÁ EMCONFORMIDADE COM A DIRECTIVA EUROPEIA DIRECTIVE EMC 2004/108/CE E DIRECTIVE LVD 2006/95/CE



DIMMER

DIMMER:

5% 100%

ON/OFF

TOUCH 1" ON TOUCH 1" OFF

DIMMER OFF ON

TOUCH 5" MIN. 5% TOUCH 5" MAX. 100%

