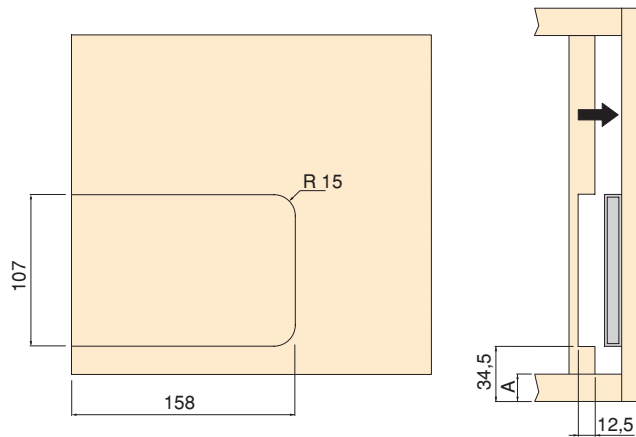
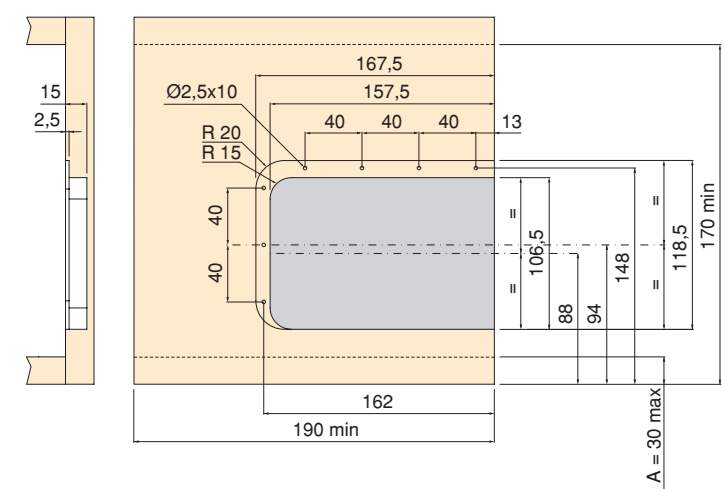


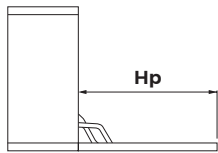
$D = S + 1$



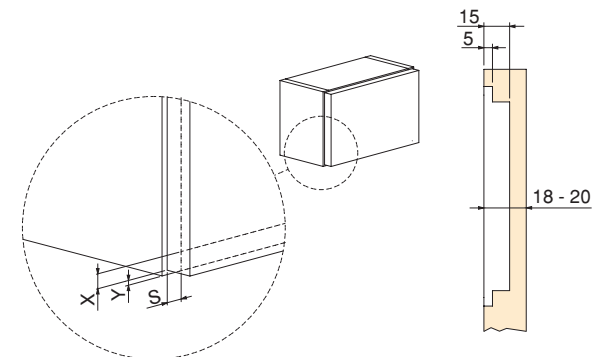
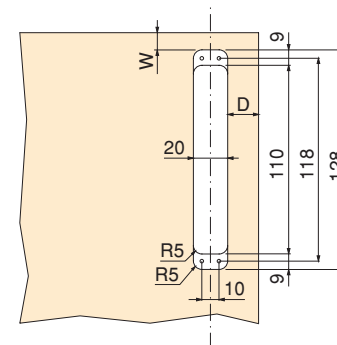
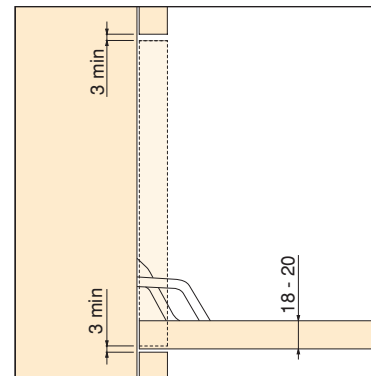
$D = S + 1$



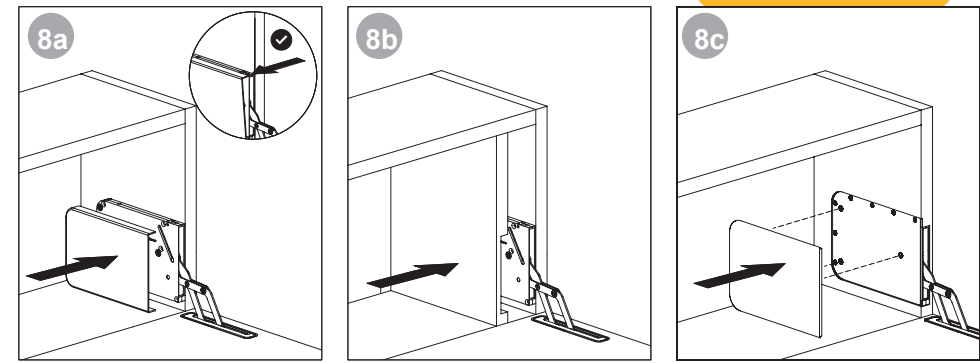
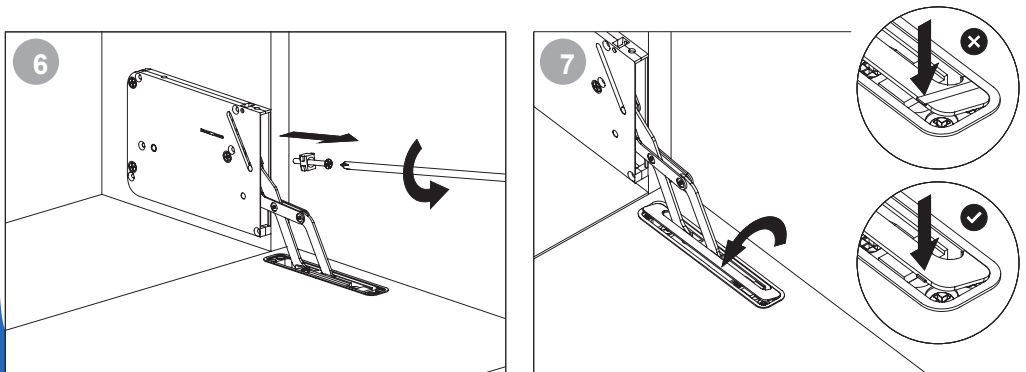
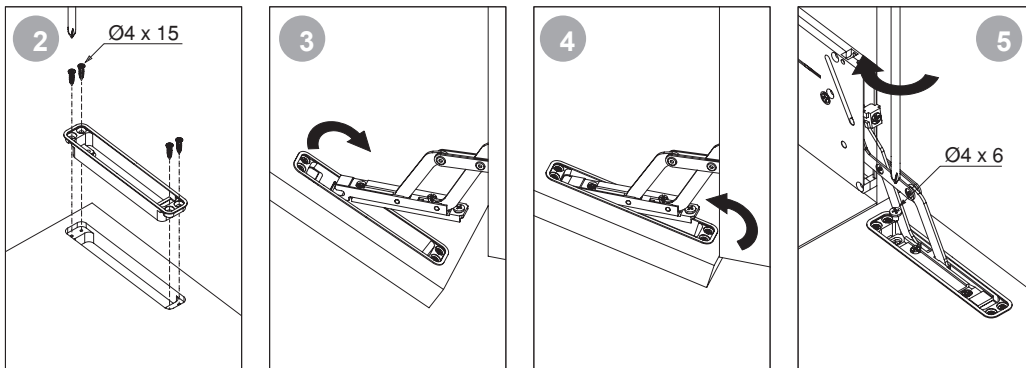
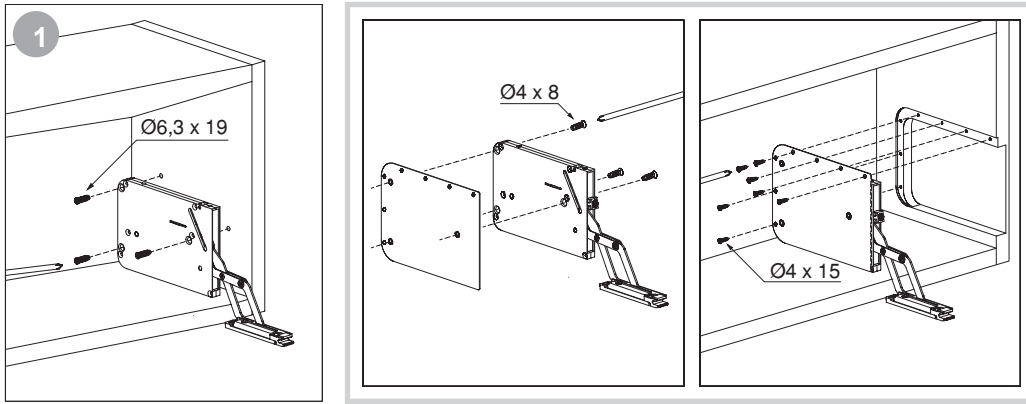
$D = S - 13,5$



Hp	LOW	MEDIUM	HIGH	EXTRA HIGH
180 - 230	3,0 - 4,7	4,8 - 6,7	6,8 - 8,5	-
230 - 270	2,5 - 3,7	3,8 - 5,5	5,6 - 7,5	7,6 - 10,0
270 - 330	2,0 - 3,4	3,5 - 4,9	5,0 - 6,4	6,5 - 9,4
330 - 380	2,0 - 2,8	2,9 - 4,2	4,3 - 5,5	5,6 - 7,6
380 - 430	-	2,5 - 3,6	3,7 - 4,7	4,8 - 6,9
430 - 480	-	2,0 - 2,9	3,0 - 4,0	4,1 - 6,0



Y	W
1	11
1,5	10,5
2	10
2,5	9,5
3	9
4	8
5	7



Spring force adjustment / Regolazione forza molla
Ajuste de la fuerza del muelle / Ajuste da força da mola
Réglage de la force du ressort / Instelling veerkracht
Einstellung der Federkraft / Regulacja sily sprężyny

